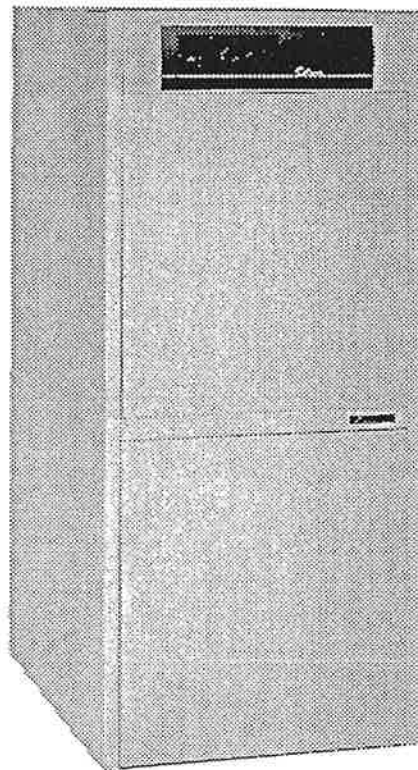


**CHAUDIERE A BRÛLEUR  
ATMOSPHERIQUE AVEC  
PRODUCTION D'EAU CHAUDE  
SANITAIRE INTEGREE**

**SILVER BL**



---

**NOTICE DE MONTAGE ET D'UTILISATION**

---

# TABLE DES MATIERES

Page

**Guide de l'utilisateur et conditions de garantie**

..... 3

1.	Généralités .....	4
	Illustrations .....	4
2.	Caractéristiques techniques et dimensions .....	4
2.1.	Caractéristiques générales .....	4
2.2.	Caractéristiques spécifiques .....	5-6
2.3.	Sécurité face au refoulement des gaz de combustion .....	7
3.	Raccordements électriques .....	7
3.1.	Généralités .....	7-8
3.2.	Raccordements du thermostat d'ambiance .....	8
4.	Aménagement de la chaufferie et installation de la chaudière .....	9
4.1.	Généralités .....	9
4.2.	Localisation .....	9
4.3.	Aération et ventilation de la chaufferie .....	9
4.4.	Installation de la chaudière .....	9
4.5.	Raccordement au gaz .....	9
4.6.	Raccordement de la chaudière à la cheminée .....	9
4.7.	Où trouver des prescriptions d'installation complémentaires ? .....	10
5.	Installation hydraulique de la chaudière .....	11
5.1.	Généralités .....	11
5.2.	Dispositif de limitation de température .....	11
5.3.	Remplissage de l'installation .....	12
5.4.	Caractéristiques de l'eau du circuit de chauffage .....	12
5.5.	Précautions particulières à prendre lors de l'installation .....	12
5.6.	Raccordement au circuit de l'eau chaude sanitaire .....	13
6.	Fonctionnement de la chaudière .....	14
6.1.	Mise en service (allumage piézo) .....	14
6.2.	Réglage de l'aquastat chaudière .....	14
7.	Description du tableau de bord .....	15
8.	Entretien .....	16
8.1.	Généralités .....	16
8.2.	Démontage du brûleur .....	16
8.3.	Nettoyage de la chaudière .....	16
8.4.	Nettoyage du brûleur .....	17
8.5.	Contrôle de la veilleuse .....	17
8.6.	Entretien du ballon .....	17
9.	Pannes, causes possibles et remèdes .....	17-18

## **Remarque importante concernant le réglage de l'aquastat chaudière**

L'aquastat chaudière doit **TOUJOURS** être réglé 15 à 20°C plus haut que l'aquastat ballon.

Ex.: Aquastat chaudière [situé sur le tableau de bord]: 70..85°C;

Aquastat ballon [situé derrière le tableau de bord]: 50..60°C.

## Guide de l'utilisateur

- Faites appel à un professionnel qualifié pour mettre la chaudière en place.
- Pour faciliter le transport de cette chaudière, enlever la façade inférieure et faites glisser deux barres sous le cadre à travers les tubes cylindriques prévu à cet effet.
- Cette chaudière est testée et réglée en usine.
- La consommation en air comburant d'une chaudière en fonctionnement est au minimum de 10 m<sup>3</sup> par m<sup>3</sup> de gaz naturel consommé. Il est donc indispensable de prévoir une ventilation suffisante sous peine de provoquer une combustion incomplète et d'accentuer les risques d'intoxication (§4.3 page 9).
- Les chaudières Silver BL sont équipées d'un dispositif de détection des refoulements des fumées destiné à interrompre l'arrivée de l'alimentation gaz en cas de refoulement (§ 2.3 page 7).

Pour que votre chaudière puisse être mise en route, il faut pousser sur le bouton rouge de réarmement (derrière le capot, voir illustration page 4 "Vue de face" point 2). Si vous n'entendez pas de déclic, la chaudière est en état de marche.

- Avec la production d'eau chaude sanitaire la température de l'eau de la chaudière devra toujours être réglée au moins 15°C au-dessus de la température d'eau réglée au ballon d'eau chaude (§6.2 page 14).
- Vous trouverez la procédure de mise en service (ou arrêt) de la chaudière (§6 page 14).
- Il convient de faire un entretien annuel de la chaudière par une personne qualifiée (§8 page 16).
- Ne pas remplir fréquemment l'installation. Chaque remplissage peut entraîner des dépôts (calcaire, boues,...) dans la chaudière et compromettre sa durée de vie (§5.2 page 12).
- Veiller à prendre des dispositions en vue d'éviter les dégâts que pourraient provoquer le gel.

## Conditions de garantie sur les chaudières Silver BL

1. Nos produits sont garantis contre tout défaut de fabrication, pour autant qu'ils soient employés dans des conditions normales et installés et entretenus conformément aux règles de l'art, à la réglementation en vigueur et aux prescriptions de nos services techniques.  
Entre autres, les impositions de nos notices techniques auront été respectées et un entretien annuel aura été effectué par un personnel qualifié.  
En particulier, notre garantie n'est valable que sous réserve de la stricte observance des "Prescriptions concernant l'installation, l'utilisation et l'entretien des chaudières et avant-foyers à circulation d'eau chaude et vapeur basse pression" constituant l'Annexe n°2 à l'accord français du 2 juillet 1969 entre, d'une part, l'Union Nationale des Chambres Syndicales du Chauffage, de la Ventilation et du Conditionnement d'Air (U.C.H.) et, d'autre part, de la "Chambre Syndicale des Fabrications de Matériel de Chauffage Central, Radiateurs et Chaudières en Fonte" et la "Chambre Syndicale des Constructeurs de Chaudières en Acier, de brûleurs à combustibles solides". Une copie de ces prescriptions peut être fournie sur demande.  
Notre garantie ne couvre pas les chaudières
  - qui fonctionnent en thermosiphon sans pompe(s) de circulation
  - sur lesquelles la ou les pompes de circulation étaient à l'arrêt alors que le brûleur fonctionnait
  - alimentées par de l'air comburant pollué par des éléments corrosifs tels le chlore, le fluor, le soufre, etc, et dans lesquelles circule de l'eau de distribution ne possédant pas les caractéristiques reprises en Belgique dans l'A.R. du 27.04.84 et ERRATA du 21.05.85. et en France dans l'additif N°4 au D.T.U. 60-1 de février 1977.
2. Notre garantie ci-dessous prend cours le jour de l'expédition ou de l'enlèvement du matériel. Sa durée s'établit comme suit :
  - bloc fonte (ensemble des éléments constitutifs du corps de l'appareil) des chaudières : **10 ans.**
  - productions d'eau chaude sanitaire équipant nos chaudières en fonte : **5 ans.**
  - tous les autres accessoires et équipements livrés avec nos chaudières en fonte : **1 an.**
3. La garantie se limite, à notre convenance, soit à la remise en état, soit au remplacement pur et simple de la pièce retournée franco à notre siège social et reconnue défectueuse par nous. Ceci à l'exclusion de tout frais de main d'oeuvre, transport ou déplacement et de dommages et intérêts ou indemnités quelconques.
4. Le remplacement ou la remise en état d'une pièce pendant la période de garantie ne peut avoir pour effet de prolonger celle-ci.
5. Notre responsabilité ne saurait être engagée au titre de l'installation et du service après-vente de nos appareils dont la charge incombe exclusivement à nos clients installateurs. Les visites que nous pouvons être conduits à effectuer à l'un de ces titres chez l'utilisateur ont un caractère d'assistance technique et ne peuvent en aucune façon nous engager
6. Soucieux d'être à la pointe du progrès, Saint Roch Couvin se réserve le droit de modifier sans préavis les caractéristiques des modèles décrits dans le présent document. Saint Roch Couvin et Silver sont des marques déposées.
7. La garantie n'est effective que si la carte de garantie qui accompagne les chaudières est renvoyée par l'utilisateur à  
**Saint Roch Couvin**  
**Rue de la Gare, 36**  
**B - 5660 Couvin**  
dans les 10 jours de la date de mise en service.

## 1. Généralités

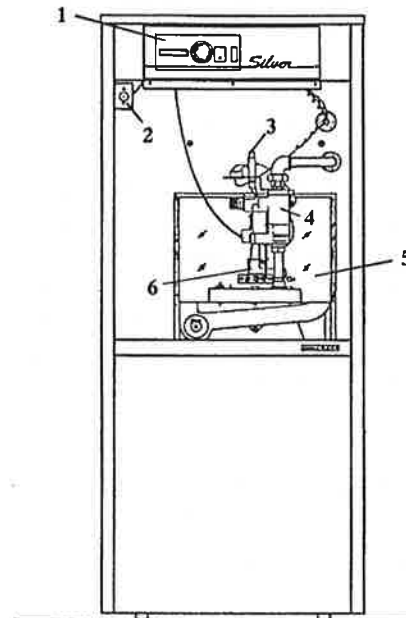
Générateur de chaleur pour chauffage central à eau chaude.  
 Peut être utilisé pour l'alimentation de radiateurs ou convecteurs à eau.  
 Destiné à l'équipement de logements neufs et existants.  
 Particulièrement indiqué pour le remplacement de chaudières vétustes.

- Deux modèles.
- Corps de chauffe fonte
- Ballon 90 litres (cuve émaillée et serpentin inox).
- Habillage en tôle d'acier laquée blanc.
- Isolation thermique renforcée.
- Tableau de commande précâblé.
- Interrupteur Eté/Hiver.
- Aquastat chaudière.
- Aquastat ballon (situé derrière le tableau de bord).
- Thermomètre chaudière.
- Thermostat de sécurité à réarmement automatique.

### Illustrations

#### Vue de face de la chaudière

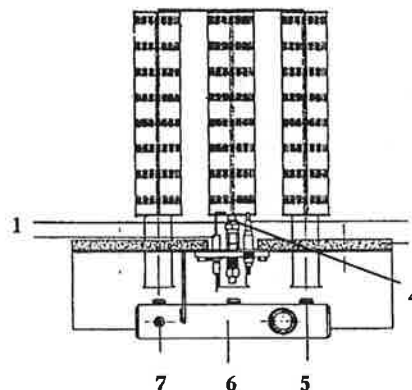
1. Tableau de bord
2. Bouton de réarmement DRF
3. Dispositif d'allumage piézo
4. Electrovanne gaz
5. Support des brûleurs
6. Regard de flamme



#### Brûleur

Code brûleur : Silver BL 4: 1-10-200-20004  
 Silver BL 5: 1-10-200-20005

1. Electrode d'allumage (code 1-10-260-50047)
2. Thermocouple (code 1-10-370-50020)
3. Isolant thermique (code: 1-30-310-60020)
4. Veilleuse
5. Injecteur
6. Collecteur
7. Prise de pression (aux injecteurs)



## 2. Caractéristiques techniques et dimensions

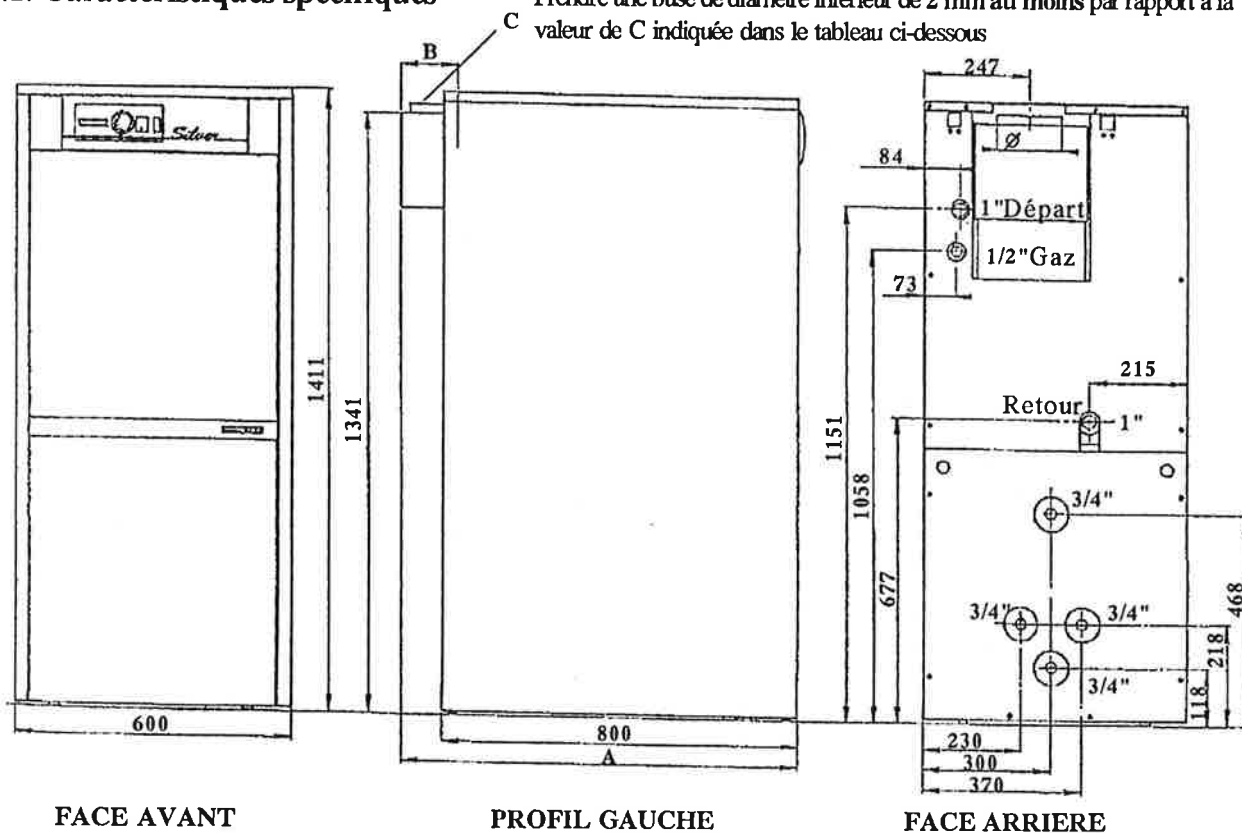
### 2.1. Caractéristiques générales

Les chaudières Silver BL présentent les caractéristiques générales suivantes :

- conception prévue pour fonctionner avec les gaz naturels de la deuxième famille ou avec les gaz liquides (butane et propane) (cat. II<sub>2E+3+</sub>)
- les produits de la combustion sont évacués par un conduit à tirage naturel muni d'un dispositif de contrôle d'évacuation des produits de combustion (type B<sub>1BS</sub>)
- la pression hydraulique maximum admissible est fixée à 4 bar
- la température maximum de départ chaudière est de 95°C
- les raccords hydrauliques de départ et de retour ont un diamètre nominal de 1"
- la pression d'alimentation au brûleur est de 20 mbar pour le gaz G 20 (gaz naturel riche)
- la pression d'alimentation au brûleur est de 25 mbar pour le gaz G 25 (gaz naturel pauvre)
- alimentation électrique: 230 V ca. / 50 Hz.
- tous les brûleurs sont pourvus de trois rampes.
- allumage piézo (avec veilleuse).

**2.2. Caractéristiques spécifiques**

Prendre une buse de diamètre inférieur de 2 mm au moins par rapport à la valeur de C indiquée dans le tableau ci-dessous



Silver BL nr.		4	5
Nombre de sections		4	5
Contenance en eau	litres	7,9	10
Poids brut d'expéd.	kg	215	235
A	mm	878	890
B	mm	89	96
C (diam.int.buselot)	mm	141	155
<b><u>Option gaz naturel</u></b>			
Débit calorifique	kW	27,1	36,4
Puissance utile	kW	24	32
Puissance utile	(kcal/h)	20600	27500
Diamètre injecteur veilleuse	mm	0,4	0,4
G20/G25 (couple de pression) :			
Diamètre injecteur brûleur	mm	2,25	2,60
Pression brûleur G20	mbar	18,6	18,2
Pression brûleur G25	mbar	23,5	23,1
G20 - 20 mbar :			
Débit volumique	m <sup>3</sup> /h	2,87	3,85
Masse de gaz de comb. G20	g/s	25,9	36,3
Température des gaz de comb.	°C	133	135
G25 - 25 mbar :			
Débit volumique	m <sup>3</sup> /h	3,16	4,25
Conditions d'essai nominales: 15°C - 1013 mbar			

### Option gaz liquide

Les diamètres des injecteurs sont fournis dans le tableau ci-dessous. Le détendeur à placer doit ramener la pression d'alimentation gaz à 28 mbar pour le butane et à 37 mbar pour le propane.

Silver BL nr.		4	5
Débit calorifique	k W	27,1	36,4
Puissance utile	k W	24	32
Diamètre injecteurs veilleuse	mm	0,225	0,225
Diamètre injecteurs brûleurs	mm	1,50	1,75
Pression brûleur G30 (28 mbar)	mbar	26,9	26,5
Pression brûleur G31 (37 mbar)	mbar	35,7	35,3
Consommation propane à 37 mbar	kg/h	2,20	2,99
Consommation butane à 28 mbar	kg/h	2,22	3,02
Masse de gaz de combustion	g/s	23,2	27,7

Conditions d'essai nominales: 15°C - 1013 mbar

Caractéristiques du ballon d'eau chaude sanitaire :

Contenance	(litres)	90
Pression maxi du circuit ECS	(bar)	7

Lorsque la pression du réseau est supérieure ou égale à 5 bar, il est absolument nécessaire de prévoir un réducteur de pression réglé à une valeur inférieure ou égale à 4,5 bar.

### Performances

Conditions d'essai :

- Température de l'eau du circuit chauffage : 80°C
- Température de l'eau froide sanitaire : 10°C
- Thermostat de réglage sanitaire : 60°C

Essai		Débit de soutirage eau sanitaire ( $\Delta T = 35^\circ\text{C}$ )			
		(l/min)		(l/h)	
Service continu		4	5	4	5
Puissance d'échange	30 kW	10	12,5	580	750
Service intermittent					
Puisage de 105 l en 10' avec T° MOYENNE	49,5°C	12,4	12,9		
Remontée en température en	15 min				

Dépense du ballon : 50 W (ballon à 65°C, ambiance à 20°C).

- Nous recommandons:
- le montage d'un mitigeur thermostatique sur la distribution d'ECS.
  - la limitation du débit de puisage à l'entrée du ballon à 10 l/min (par action sur le robinet de réglage du groupe de sécurité [voir fig. page 13 point A]).

## 2.3. Sécurité face au refoulement des gaz de combustion (DRF: détection refoulement fumées)

Les chaudières Silver BL sont équipées d'un dispositif de contrôle de l'évacuation des produits de combustion destiné à *interrompre l'arrivée de l'alimentation gaz en cas de refoulement des gaz de combustion*. Toute chaudière installée ailleurs qu'en plein air ou dans un local séparé des locaux d'habitation et pourvu d'une ventilation appropriée directement vers l'extérieur doit obligatoirement être équipée d'un tel dispositif. Celui-ci comporte d'une part un bulbe sensible aux variations de température et d'autre part un dispositif de réenclenchement *manuel*.

Le bulbe est fixé à la boîte à fumée de la chaudière. Sa position a été déterminée suivant une procédure d'essais prescrite par la norme européenne. Il est donc strictement *interdit de changer l'emplacement de cette sonde* ou de mettre ce dispositif de détection de refoulement des gaz de combustion hors service sous peine de s'exposer au risque d'intoxication. Ce dispositif de détection de refoulement des gaz possède une *sécurité positive* c'est-à-dire qu'en cas de coupure du bulbe, l'alimentation en gaz de la chaudière serait interrompue. Aussi seules des pièces de même type peuvent servir à un échange.

En cas de coupure de l'alimentation gaz par le dispositif mentionné, il faudra attendre que le bulbe du thermostat se refroidisse (quelques minutes) avant de pouvoir réarmer le système. Pour rallumer la chaudière, enfoncer le bouton placé sous le capot avant de la chaudière juste sous le tableau de bord (côté gauche). Si les interruptions se répètent, contacter votre installateur qui saura remédier au défaut d'évacuation en prenant les mesures appropriées.

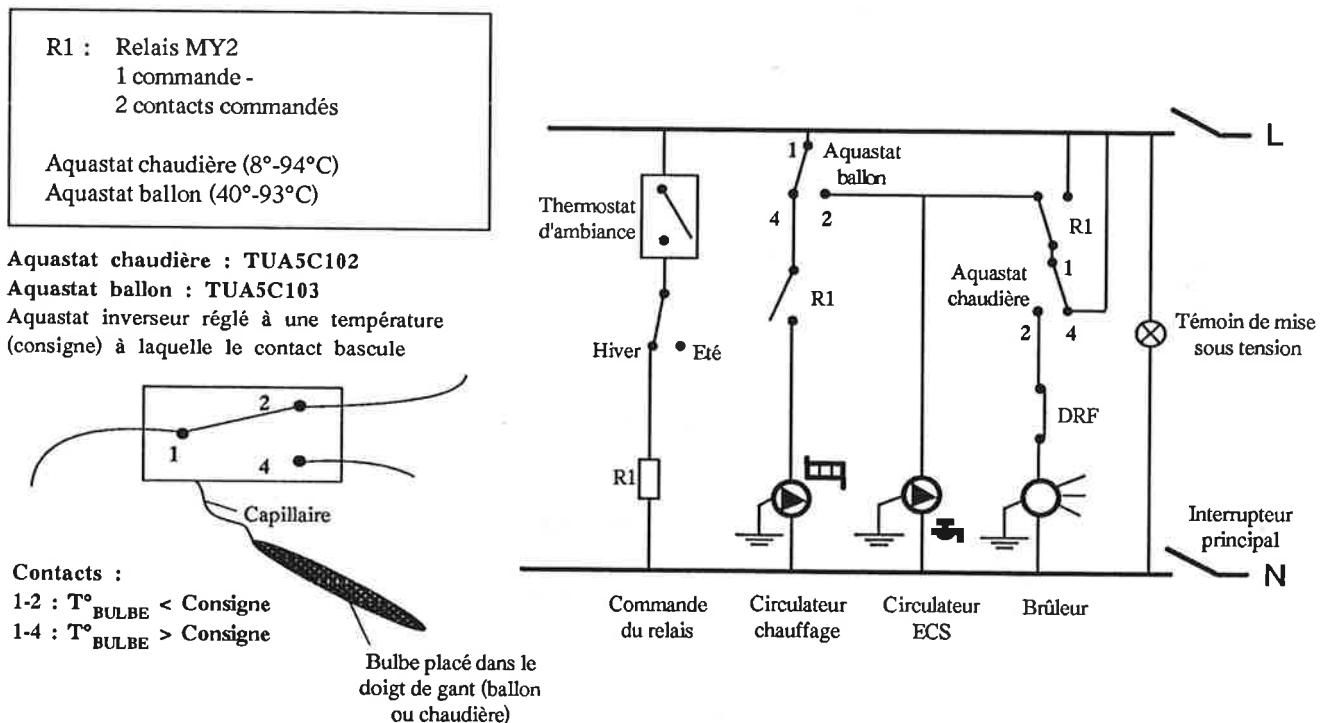
**!!! Il se peut qu'à la livraison, le DRF soit en position de sécurité. Pour mettre la chaudière en marche, pousser sur le bouton rouge p.4 (schéma "Vue de face" point 2). Pendant que vous enfoncez ce bouton, il ne peut plus y avoir de déclic pour que la chaudière soit opérationnelle.**

## 3. Raccordements électriques

### 3.1. Généralités

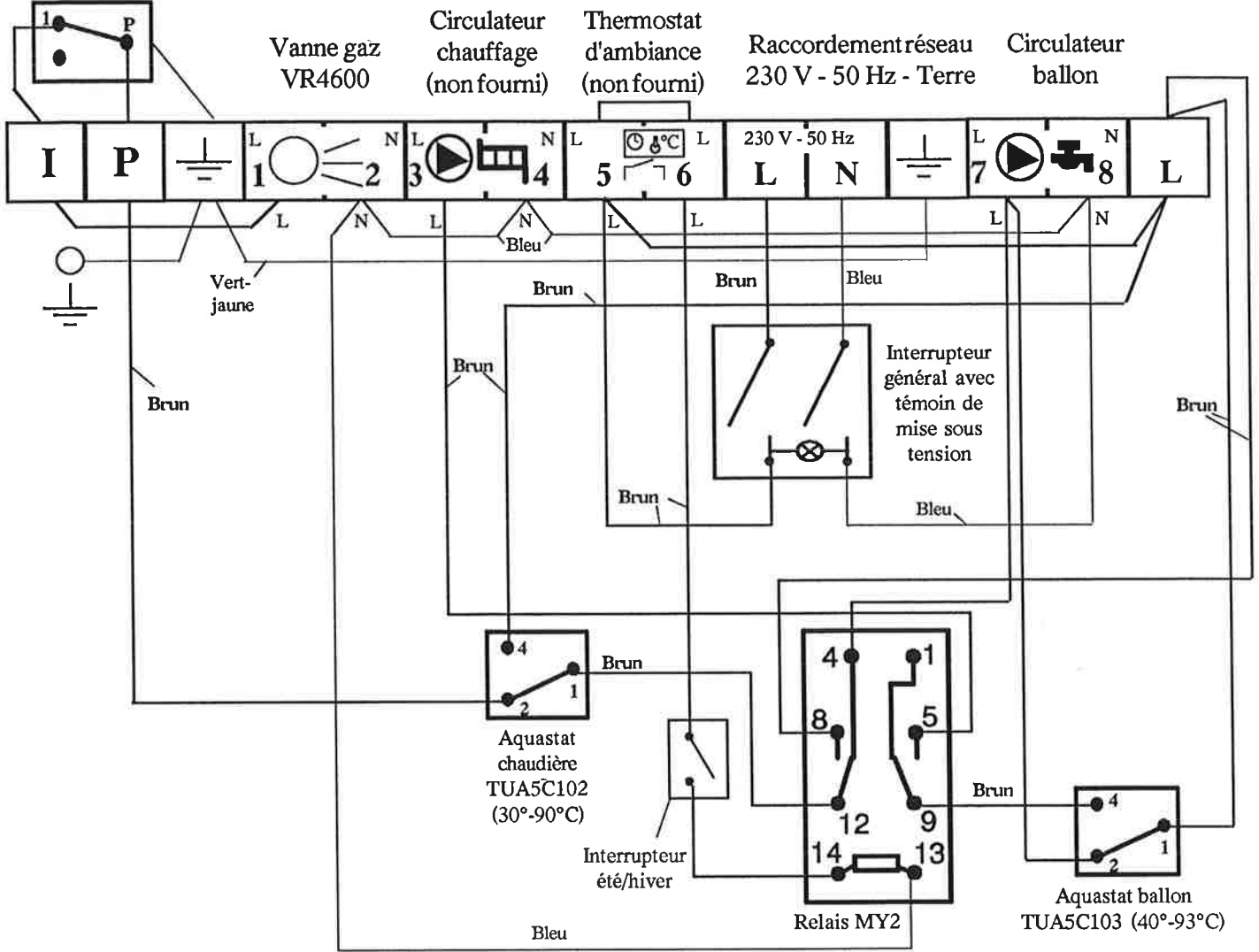
- L'alimentation électrique du tableau de bord de la chaudière au réseau monophasé 230 V - 50 Hz sera assurée à partir d'un coffret interrupteur avec fusibles placé à l'extérieur de la chaudière. Les raccordements électriques ainsi que la mise à la terre seront conformes au Règlement Général pour les Installations Electriques (dernière édition) auquel doivent satisfaire les installations électriques basse et moyenne tensions.
- La puissance totale des différents accessoires électriques doit être inférieure à 1000 W.
- Dans le cas de réseau avec neutre, raccorder la phase en L.
- Raccorder la chaudière à la prise de terre prévue. Le conducteur assurant la liaison à la terre doit avoir une section au moins égale à la section d'une des phases d'alimentation.

#### SCHEMA DE PRINCIPE

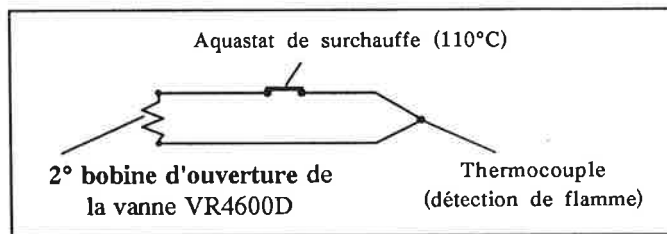


Détecteur de refoulement  
des fumées

**SCHEMA DE CÂBLAGE**

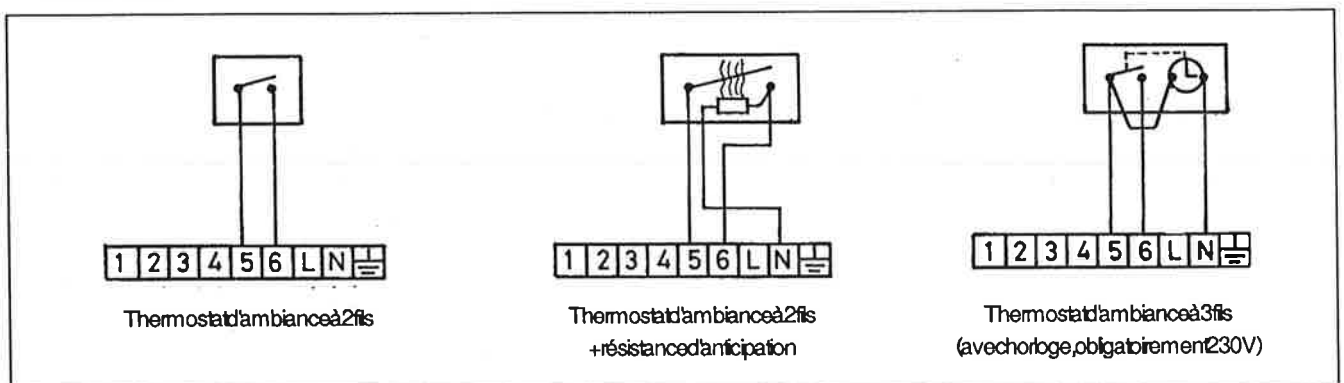


Circuit thermocouple



**3.2. Raccordement du thermostat d'ambiance**

En cas d'absence d'un thermostat d'ambiance, ponter 5 et 6.





## 4. Aménagement de la chaufferie et installation de la chaudière

**La mise en place de la chaudière doit être réalisée par un installateur qualifié.**

Etant donné que la chaudière Silver BL fonctionne avec des couples de pression, elle ne nécessite aucun réglage. L'électro-vanne gaz de la chaudière est réglée en usine.

### 4.1. Généralités

L'installateur qualifié doit prendre sur place les dispositions les plus adéquates afin que la localisation et l'installation de la chaudière, l'aération et la ventilation de la chaufferie, le raccordement à l'arrivée de gaz, l'évacuation des gaz de combustion et le raccordement électrique soient conformes aux caractéristiques de fonctionnement du matériel, aux règles de l'art et aux réglementations en vigueur (NFD 35-377 et DTU P 45-204).

Saint Roch Couvin rappelle dans ce qui suit quelques règles relatives à ces différents points.

Si les conditions énoncées ci-dessus ne sont pas impérativement remplies, notre *garantie expire* en cas de dégâts causés par des *conditions de fonctionnement anormales*.

### 4.2. Localisation

La chaudière ne pourra être mise en place dans des locaux où il y a un risque important de présence de gel et où l'air risque d'être fortement contaminé par des substances halogénées (p.ex. chlore, détergents, aérosols,...) : salons de coiffure, imprimeries, teintureriers, laboratoires, etc..., à moins de prendre les dispositions suffisantes pour pouvoir amener de l'air de combustion non pollué.

### 4.3. Aération et ventilation de la chaufferie

Une aération efficace de la chaufferie doit être prévue afin d'éviter tous les risques d'intoxication.

La consommation en air comburant d'une chaudière en fonctionnement est au minimum de 10 m<sup>3</sup> par m<sup>3</sup> de gaz naturel consommé. Il est donc **indispensable de prévoir une ventilation suffisante sous peine de provoquer une combustion incomplète** et d'accentuer les risques d'intoxication. Les sections minimales recommandées sont:

Ventilation basse : - cheminée dont la hauteur est inférieure à 6 m : 1,5 dm<sup>2</sup> par 17,5 kW (jamais inférieure à 4 dm<sup>2</sup>)  
- cheminée dont la hauteur est supérieure à 6 m : 1 dm<sup>2</sup> par 17,5 kW

Ventilation haute : - cheminée dont la hauteur est inférieure à 6 m : 0,33 fois la section totale du conduit cheminée  
- cheminée dont la hauteur est supérieure à 6 m : 0,25 fois la section de la ventilation basse

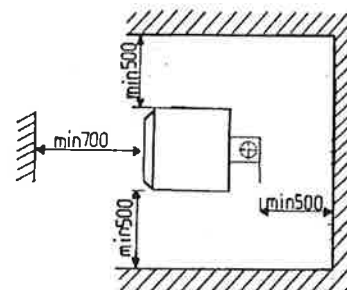
La norme DTU 61.1 exige, dans le cas d'une amenée d'air directe, une section d'aération minimale de 50 cm<sup>2</sup> jusqu'à une puissance de 25 kW et de 70 cm<sup>2</sup> pour une puissance comprise entre 25 et 70 kW.

### 4.4. Installation de la chaudière

La chaudière doit être placée **loin de toutes parois susceptibles d'être détériorées par la chaleur** (bois, etc.); en cas de nécessité absolue, cette paroi sera protégée par une plaque isolante.

En cas d'installation sur un socle, celui-ci sera bien dégagé afin d'obtenir une aération efficace et une ventilation suffisante.

La chaudière doit être placée de façon à pouvoir aisément procéder à son entretien et à sa vérification périodique. Saint Roch Couvin conseille les distances minimum reprises ci-contre.



### 4.5. Raccordement au gaz

Il conviendra d'installer en amont de la tuyauterie d'alimentation en gaz du brûleur un robinet d'arrêt avec raccord facilement accessible.

La tuyauterie d'alimentation en gaz est conçue pour une pression amont maximale de 50 mbar pour le gaz naturel et de 150 mbar pour le gaz liquide (EN 297). A titre d'information, un fonctionnement anormal du brûleur peut être provoqué par un manque de débit gaz, lui-même engendré par une tuyauterie de trop faible diamètre ou par des pertes de charge trop importantes.

La perte de charge entre le compteur et la chaudière doit réglementairement être inférieure à 1 mbar.

### 4.6. Raccordement de la chaudière à la cheminée

- 1) Il est absolument interdit de réduire la section du conduit d'évacuation des gaz vers la cheminée.
- 2) Le raccordement de la buse d'évacuation des produits de combustion à la cheminée sera réalisé avec une hauteur verticale du conduit d'évacuation d'au moins 500 mm.
- 3) Veiller à l'étanchéité du circuit d'évacuation des produits de combustion
- 4) Protéger si nécessaire votre cheminée contre la formation de condensation (éventuellement la tuber)

Vu le rendement élevé des chaudières Silver BL, il convient de *disposer d'une cheminée prévue pour les températures de fumée rencontrées.*

Des précautions pour les cheminées suivantes doivent être prises:

- cheminées surdimensionnées, notamment en ce qui concerne la hauteur et la section
- cheminées situées sur un mur extérieur
- cheminées non étanches à l'air et à l'humidité
- cheminées munies de tube de rehausse (qui accentue le refroidissement des gaz de combustion).

Dans le cas de ces cheminées, il est conseillé de prévoir un tubage interne dont le placement sera conforme a u x dernières prescriptions techniques s'y rapportant.

#### **4.7. Où trouver des prescriptions d'installation complémentaires ?**

**o Pour tous les bâtiments :**

- le Règlement Sanitaire départemental,
- la norme NF C 15-100 (Installations électriques à basse tension),
- l'arrêté du Ministère de la Santé relatif à la protection des réseaux d'eau de consommation humaine,
- le Décret du 14 Novembre 1988 relatif à la protection des travailleurs contre les dangers du courant électrique,
- la notice technique de l'appareil destinée à l'installateur.

**o Pour tous les bâtiments d'habitation:**

- l'arrêté du 31 janvier 1986 relatif à la protection contre l'incendie des bâtiments d'habitation,
- l'arrêté du 2 août 1977 (Règles techniques et de sécurité applicables aux installations de gaz combustible et d'hydrocarbures liquéfiés à l'intérieur des bâtiments d'habitation ou de leur dépendance), modifiés par les arrêtés du 23 novembre 1992 et du 28 octobre 1993,
- le DTU 61.1 (Installations de gaz),
- le cahier des charges ATG "Mini-chaufferie" (C.321.4) lorsque l'appareil dessert plusieurs logements, (Décision ministérielle n° 27 529 du 28 avril 1995),
- l'arrêté du 28 octobre 1994 relatif aux caractéristiques des bâtiments d'habitation.

**o Pour les établissements recevant du public:**

**a) Prescriptions générales :**

- articles GZ : installations aux gaz combustibles et hydrocarbures liquéfiés Chapitre VI - Titre premier - livre II du règlement de sécurité contre l'incendie relatif aux ERP,
- articles CH : chauffage, ventilation, réfrigération, conditionnement d'air et production de vapeur et d'eau chaude sanitaire, Chapitre V - Titre premier - Livre II du règlement de sécurité contre l'incendie relatif aux ERP.
- le décret 95-20 du 9/01/95 (pris en application de l'article L 111-11-1 du code de Construction et d'Habitation relatif aux caractéristiques acoustiques de certains bâtiments autres que l'habitation et de leurs équipements,

**b) Prescriptions particulières à chaque type d'établissement recevant du public (hopitaux, magasins, etc...)**

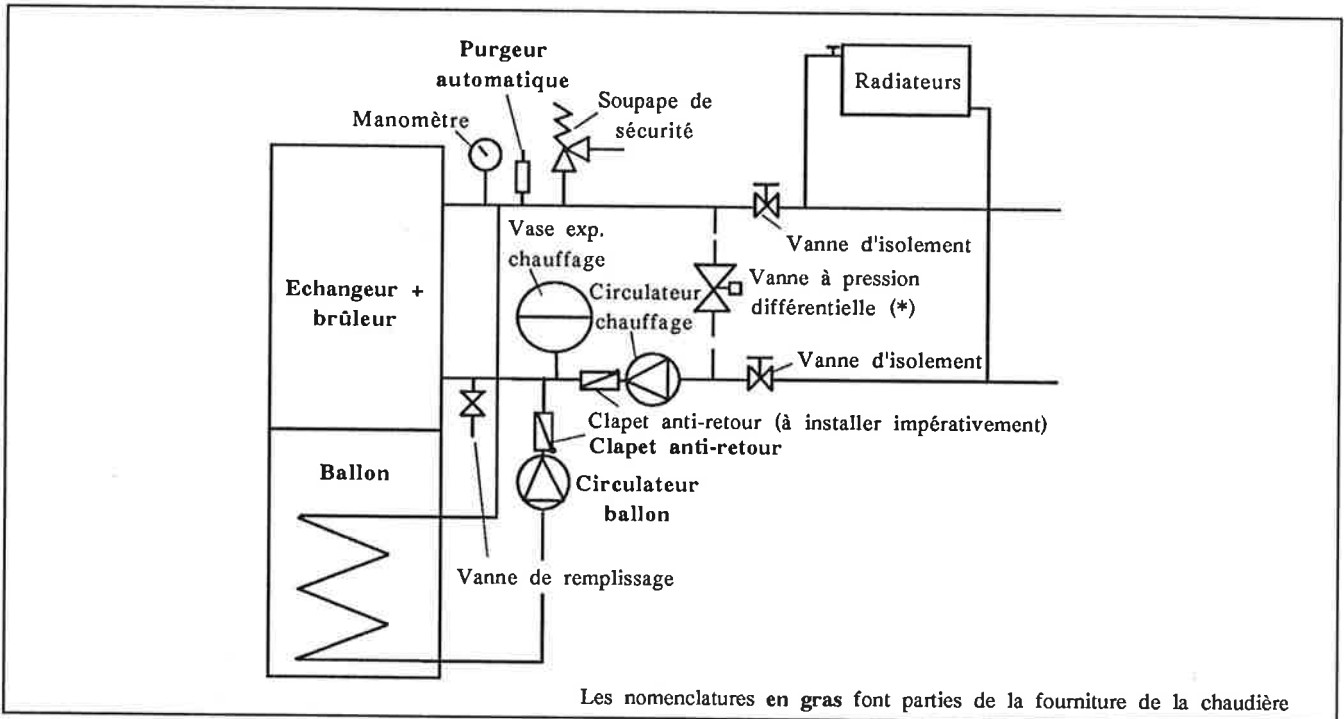
- articles spécifiques du Titre II - Livre II applicables à chaque type d'ERP du premier groupe,
- articles spécifiques du Livre IV applicables aux ERP spéciaux,
- articles spécifiques du Livre III applicables aux ERP de cinquième catégorie,
- l'arrêté du 9/01/95 relatif à la limitation du bruit dans les établissements d'enseignement.

**o Pour les établissements soumis au code du travail:**

- décret n°92-332 du 31 mars 1992 modifié relatif aux dispositions concernant la sécurité et la santé que doivent observer les Maîtres d'Oeuvre lors de la construction de lieux de travail ou lors de leurs modifications, extensions ou transformations (sous-section 4 - chauffage des locaux),
  - décret n°92-333 du 31 mars 1992 modifié relatif aux dispositions concernant la sécurité et la santé applicables aux lieux de travail que doivent observer les chefs d'établissements utilisateurs (sous-section 3 - chauffage des locaux),
  - le décret 95-20 du 9/01/95 (pris en application de l'article L 111-11-1 du code de Construction et d'Habitation relatif aux caractéristiques acoustiques de certains bâtiments autres que l'habitation et de leurs équipements.
- Le cahier de charges ATG "Mini-chaufferie", (C.321.4) pour les bâtiments de bureaux autres que ceux recevant du public (Décision ministérielle n°27 529 du 28 avril 1995).

## 5. Installation hydraulique de la chaudière

### 5.1. Généralités



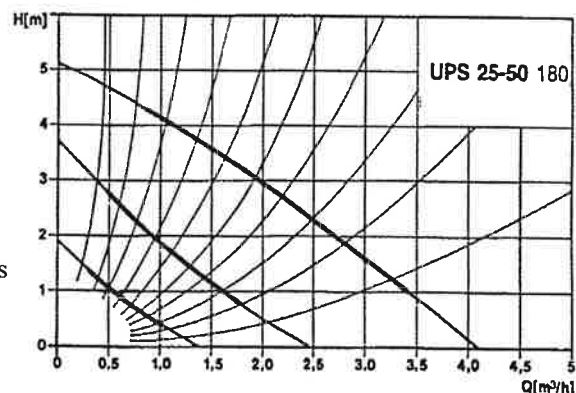
(\*) Au cas où tous les radiateurs de l'installation sont pourvus de vannes thermostatiques, prévoir une vanne à pression différentielle entre le départ et le retour chaudière

Les chaudières sont conçues pour fonctionner dans des installations de chauffage à eau chaude à circulation forcée. Les chaudières ne peuvent pas fonctionner en thermosiphon (sans circulateur).

Pour une différence de température de 20° C (delta T = 20 ° C) entre le retour et le départ de l'eau à la chaudière les pertes de charge chaudière mesurées sont reprises dans le tableau suivant :

Type Silver nr.	4	5
Pertes de charge (mm col.d'eau)	38	68

Caractéristiques des circulateurs Grundfos type UPS 25-50 :



L'installation sera conçue de telle sorte que les remplissages et les apports d'eau soient aussi limités que possible. Tout système non contrôlé de remplissage automatique d'eau est prohibé. A chaque apport d'eau il s'avérera nécessaire de purger convenablement l'installation.

Si la chaudière est raccordée à une installation déjà existante, procéder à un rinçage soigneux afin d'éliminer les impuretés et les boues. En effet, les impuretés et les boues pourraient se déposer et s'accumuler dans la chaudière et engendrer des surchauffes, de la corrosion et des bruits.

### 5.2. Dispositif de limitation de température

#### DTU 65.11 - Chauffage central à eau chaude (radiateurs, convecteurs)

Pour éviter que la température n'excède 110°C au départ du générateur, chaque générateur doit être équipé d'une double protection thermostatique constituée par deux circuits électriques distincts agissant sur des organes de commande différents. Le thermostat limiteur doit couper le brûleur.

#### DTU 65.08 Plancher chauffant

Le circuit doit comporter un dispositif limitant la température du fluide chauffant à 50°C (Sécurité à réarmement manuel).

### 5.3. Remplissage de l'installation

Avant de procéder au premier remplissage définitif de l'installation (que celle-ci soit nouvelle ou ancienne), rincer celle-ci complètement et vérifier l'étanchéité des différents accessoires hydrauliques : raccords, vase d'expansion, soupape de sûreté, manomètre.

Adapter la pression d'utilisation, en fonction des caractéristiques de l'installation, à une valeur inférieure à la pression hydraulique maximale admissible (4 bar {4 kg/cm<sup>2</sup>}). Pour rappel, la pression de l'installation doit toujours être supérieure à la pression d'azote du vase d'expansion, si l'installation est froide.

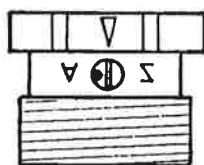
Avant remplissage de l'installation, ajuster la pression d'azote du vase d'expansion à l'installation.

Etant donné que la pression de remplissage à froid doit être égale à 1 bar pour une hauteur d'installation jusqu'à 6 m et 1,5 bar pour une hauteur jusqu'à 10 m, il faut ajuster la pression d'azote dans le vase à **0,8 bar dans le premier cas et de 1,3 bar dans le second.**

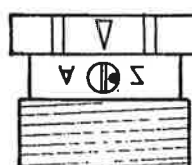
Lors du remplissage de l'installation positionner le clapet anti-retour en position ouverte (circuit réchauffage ballon) et remettre celui-ci en position automatique après une première mise à température. Ceci afin de favoriser la purge complète du circuit de réchauffage du ballon.

#### Clapet anti-retour

Position ouverte (clapet libre)



Position automatique (clapet actif)



Lorsque tous les accessoires sont placés (vase d'expansion, soupape de sûreté, manomètre...) et que l'étanchéité des circuits hydrauliques est assurée, appliquer la procédure suivante au remplissage du circuit eau chaude sanitaire :

- vérifier le fonctionnement du purgeur automatique placé sur le circuit hydraulique de réchauffage du ballon et contrôler l'étanchéité de tous les raccords
- remplir le ballon en ouvrant le robinet d'admission du groupe de sécurité
- ouvrir le robinet d'eau chaude pour permettre l'évacuation du coussin d'air accumulé dans le ballon
- dès que l'eau s'écoule par le robinet d'eau chaude, fermer celui-ci et vérifier l'étanchéité du circuit.

### 5.4. Caractéristiques de l'eau du circuit de chauffage

Afin d'éviter tout entartrage nuisible et toute corrosion du côté eau, il y a lieu de tenir compte des caractéristiques de l'eau utilisée dans le circuit de chauffage.

Les caractéristiques normales de l'eau du circuit de chauffage doivent être telles que :

- dureté totale (teneur en carbonates de calcium ou calcaire) inférieure à 2,5 mol/m<sup>3</sup> (25 THF)
- résistivité supérieure à 2000 ohm/cm

Un traitement d'adoucissement de l'eau du circuit de chauffage est nécessaire si la dureté est supérieure à 2,5 mol/m<sup>3</sup>.

Si le pH est inférieur à 7,2, que la résistivité est inférieure à 2000 ohm/cm et pour autant que la dureté soit inférieure à 2,5 mol/m<sup>3</sup> (soit naturellement, soit après adoucissement), il faut soit procéder à un traitement permettant d'atteindre ces valeurs, soit procéder à un traitement filmogène.

*Si les conditions ci-dessus ne sont pas remplies, le remplissage fréquent de l'installation peut entraîner des dépôts (calcaire, boues,...) dans la chaudière et compromettre sa durée de vie.*

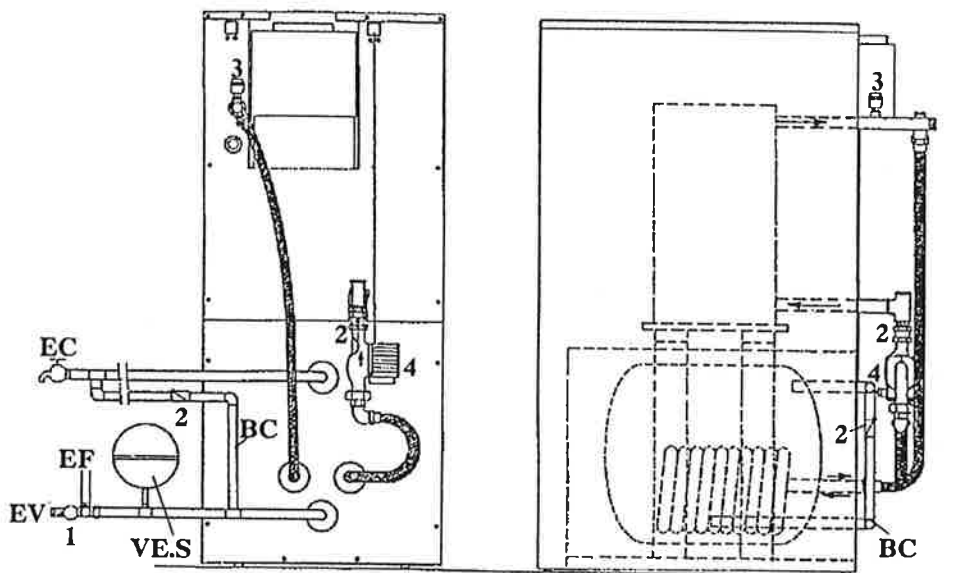
### 5.5. Précautions particulières à prendre lors de l'installation

En cas de tuyauteries de distribution situées à un niveau inférieur à la chaudière, il est nécessaire de prévoir un purgeur à bouteille sur le départ et sur le retour de l'installation.

Sur des installations pourvues de vannes thermostatiques, il est indispensable de prévoir, entre départ et retour, une boucle ou une vanne à pression différentielle. Ceci, afin d'assurer une circulation dans la chaudière et d'éviter les bruits à l'ouverture et à la fermeture des robinets.

Dans le cas où la chaudière est située au point le plus haut de l'installation, il y a lieu de placer un dispositif de sécurité de manque d'eau.

### 5.6. Raccordement au circuit de l'eau chaude sanitaire



VE.S) Vase d'expansion  
sanitaire (conseillé)  
EF) Eau froide (3/4")  
EC) Eau chaude (3/4")  
BC) Boucle de recirculation  
sanitaire (facultative)  
EV) Ecoulement et vidange

1) Groupe de sécurité  
2) Clapet anti-retour  
3) Purgeur  
4) Circulateur UPS 25/50

#### - Groupe de sécurité

Le montage du groupe de sécurité est absolument obligatoire ; il est toujours fourni avec le ballon et comprend un robinet d'arrêt avec clapet de retenue incorporé, d'une soupape de sûreté tarée à 7 bar et d'un orifice d'écoulement et de vidange. Il est interdit, sous peine de perte de la garantie, de monter tout dispositif qui pourrait interrompre la communication directe entre le groupe de sécurité et le ballon. Le groupe de sécurité sera placé sur la conduite d'alimentation eau froide du ballon et à l'extérieur de la jaquette, à une distance maximale d'un mètre du ballon.

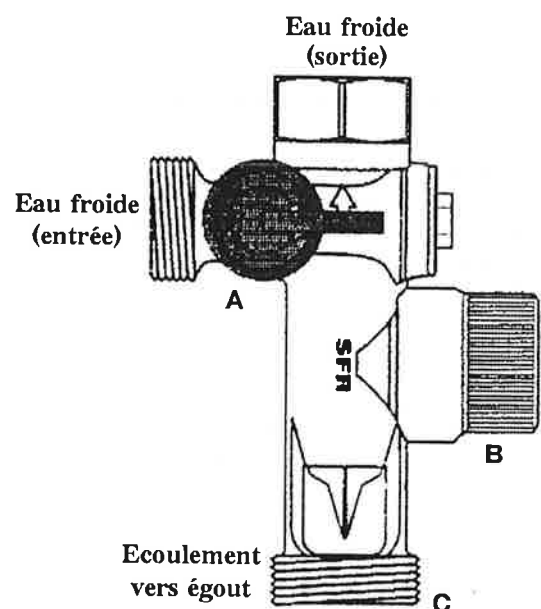
La décharge du groupe de sécurité sera raccordée à une tuyauterie d'évacuation d'un diamètre au moins égal à la tuyauterie de raccordement de l'appareil par l'intermédiaire d'un entonnoir permettant une garde d'air de 20 mm minimum.

La présence sur l'installation, d'une fonction de disconnection de type CA, à zones de pressions différentes non contrôlables répondant aux exigences fonctionnelles de la norme NF P 43-009, destinée à éviter les retours d'eau de chauffage vers le réseau d'eau potable, est requise par les articles 16.7 et 16.8 du règlement Sanitaire Départemental - type.

Il est important de noter que :

- à chaque réchauffage du ballon un écoulement d'eau doit pouvoir s'effectuer par l'orifice C. Ce phénomène peut être évité par l'emploi d'un vase d'expansion spécifique ECS, ce que nous conseillons.
- afin d'éviter le calcaire (ennemi du groupe de sécurité) qui pourrait se déposer sur le siège de la soupape, il est nécessaire (1 fois par mois) de faire fonctionner manuellement la soupape (B) du groupe de sécurité en effectuant une vidange manuelle.

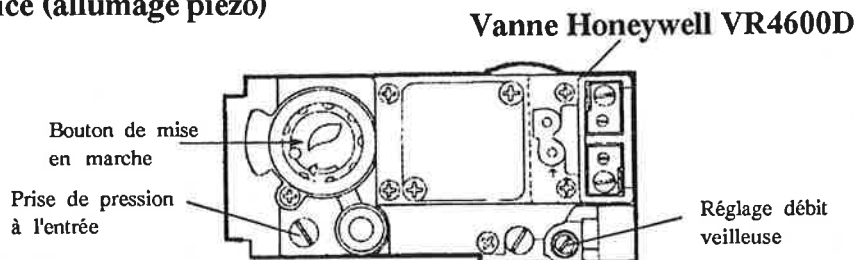
Lors du raccordement du circuit d'eau chaude sanitaire, les tubes de cuivre ne doivent en aucun cas entrer trop à l'intérieur des tubes de raccordement du ballon, ni être en contact direct avec ceux-ci. Interposer un raccord fonte maléable ou un manchon diélectrique aux raccordements d'eau froide et d'eau chaude du ballon sanitaire.



A) Robinet d'arrêt et  
de réglage de débit  
B) Soupape de sécurité  
C) Orifice d'écoulement

## 6. Fonctionnement de la chaudière

### 6.1. Mise en service (allumage piézo)



#### Allumage de la veilleuse permanente

- Vérifier si l'installation est remplie d'eau et procéder à la purge du circulateur et des purgeurs des radiateurs.
- Ouvrir le robinet d'arrêt gaz et purger l'air des conduites d'arrivée en gaz. Pour cela, dévisser légèrement la prise de pression à l'entrée de la vanne jusqu'à ce qu'il n'y ait plus d'air dans la canalisation d'admission. Revisser le raccord de test et veiller à ce que l'étanchéité soit parfaite.
- Appuyer bien à fond sur le bouton de mise en marche de la vanne gaz et actionner simultanément le bouton de l'allumeur piezo jusqu'à l'allumage de la flamme veilleuse.
- Maintenir le bouton de la vanne gaz bien à fond pendant +/- 20 secondes, ensuite relâcher.
- Si la veilleuse ne reste pas allumée, recommencer l'opération d'allumage. Attention: Si vous brûlez du gaz liquide (propane ou butane), attendez quelques minutes avant de réallumer. Ceci afin d'évacuer toute accumulation de ce gaz plus lourd que l'air.

#### Allumage du brûleur principal

- Placer les appareils de commande: interrupteur, aquastat de chaudière, thermostat d'ambiance, en position de demande de chaleur. Assurer vous que le détecteur de refoulement des gaz de combustion ne se trouve pas en position sécurité : en enfonçant le bouton rouge 2, page 4 ("Vue de face"), vous ne devez plus entendre de dé clic.
- L'électro-vanne gaz est mise sous tension.
- Le brûleur principal est allumé par la flamme de la veilleuse.

#### Dispositif de sécurité

- Les chaudières sont équipées d'un aquastat de sécurité raccordé en série dans le circuit du thermocouple qui provoque l'extinction de la veilleuse et la fermeture totale de la vanne gaz, si la température de l'eau dépasse la valeur de 110°C .
- Après une extinction provoquée par l'aquastat de sécurité, vérifier la température de l'eau dans l'installation, l'efficacité des purgeurs automatiques, le bon fonctionnement du circulateur ainsi que la circulation.
- Procéder au réallumage de la veilleuse lorsque la température de la chaudière sera descendue en dessous de 90°C.
- En cas de nouvelle extinction, faire appel à un spécialiste.

### 6.2. Réglage de l'aquastat chaudière

- Dans le montage avec thermostat d'ambiance, il est impératif de régler l'aquastat de la chaudière à 80 ° C, car il agit en tant que limiteur de la température de la chaudière. Le réglage de l'aquastat de la chaudière à 80°C (régulation par thermostat d'ambiance ou en fonction de la température extérieure ) ne nuit en rien au principe de fonctionnement à basse température.

En effet, ce sont, soit le thermostat d'ambiance, soit l'une des régulations climatiques livrées en option, qui contrôle le brûleur et le circulateur chauffage et qui adapte donc la température de départ de la chaudière en fonction des besoins réels de l'installation.

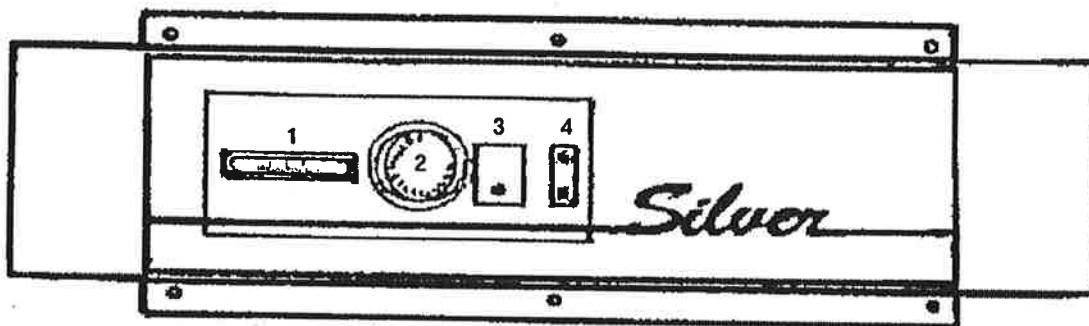
Dans le montage avec robinets thermostatiques de radiateur et en l'absence d'un thermostat d'ambiance, régler l'aquastat de chaudière en fonction des saisons :

- entre saisons : 60°C
- hiver : 70°C à 75°C
- par - 10°C : 80°C

**Remarque:** Vérifier l'étanchéité de tous les raccords après 24 heures de fonction, au besoin procéder au resserrage des raccords.

## 7. Description du tableau de bord

### TABLEAU DE COMMANDE



- 1) Thermomètre de chaudière
- 2) Aquastat chaudière
- 3) Interrupteur Marche / Arrêt
- 4) Interrupteur Eté/Hiver

Le réglage de la température de l'eau du ballon se fait via l'aquastat ballon situé derrière le tableau de bord (Le pré-réglage d'usine est de 60 °C).

**Si vous désirez chauffer à la fois votre habitation et avoir de l'eau chaude sanitaire**

Mettre l'interrupteur "Eté/Hiver" sur position "Hiver"



**Si vous désirez uniquement avoir de l'eau chaude sanitaire**

Mettre l'interrupteur "Eté/Hiver" sur position "Eté"

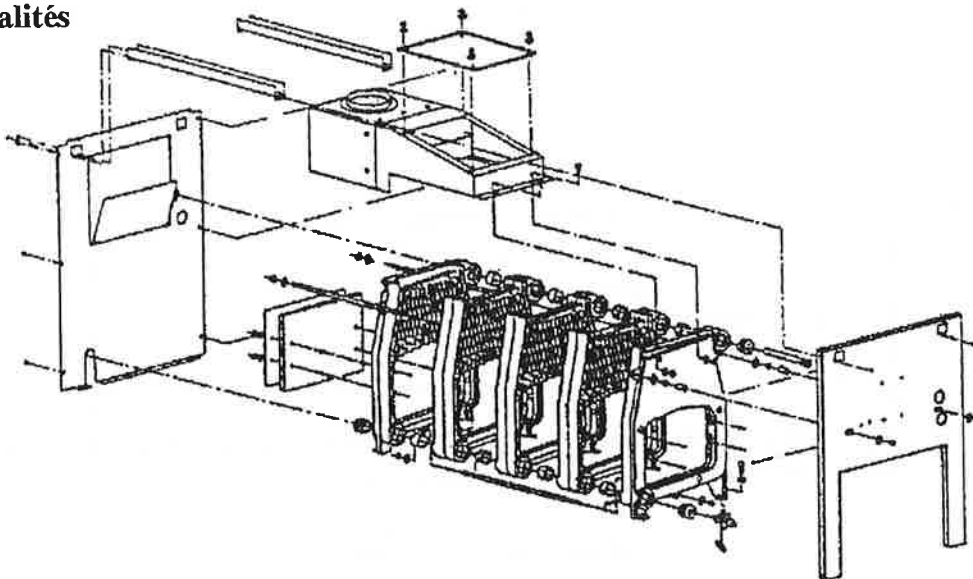


### Remarque importante concernant le réglage de l'aquastat chaudière

L'aquastat chaudière doit **TOUJOURS** être réglé 15 à 20°C plus haut que l'aquastat ballon.  
 Ex.: Aquastat chaudière [situé sur le tableau de bord]: 70...85°C;  
 Aquastat ballon [situé derrière le tableau de bord]: 50...60°C.

## 8. Entretien

### 8.1. Généralités



L'entretien de la chaudière doit être effectué par un installateur spécialisé avant chaque saison de chauffe ou une ou deux fois par an suivant les conditions d'utilisation.

Lors de l'entretien annuel, il est recommandé de contrôler les points suivants :

- l'appareillage électrique
- l'étanchéité des circuits gaz, eau et combustion
- le fonctionnement des organes de sécurité et de réglage
- l'état du ou des circulateurs
- l'état du brûleur
- l'évacuation correcte des produits de la combustion
- la propreté des carneaux
- les caractéristiques de la combustion

Un encrassement anormal de la chaudière peut être provoqué par :

- une surpression de l'alimentation en gaz
- une ventilation basse insuffisante
- l'encrassement du brûleur (poussières, ciment, poils d'animaux,...)
- l'obstruction de la cheminée

De plus, on veillera à faire ramoner chaque année l'ensemble du conduit d'évacuation des gaz de combustion.

### 8.2. Démontage du brûleur

- 1) Couper l'alimentation électrique de l'installation
- 2) Enlever la tôle de façade
- 3) Fermer lentement le robinet d'arrêt de gaz sur la canalisation d'admission
- 4) Séparer le brûleur de la canalisation d'admission au niveau du raccord union situé sur l'électrovanne gaz
- 5) Dévisser les 4 écrous de fixation du brûleur, le tirer horizontalement vers l'avant et le déposer.

### 8.3. Nettoyage de la chaudière

- 1) Après avoir démonté le brûleur, enlever le couvercle de la chaudière en dévissant les deux vis qui fixent le couvercle aux côtés latéraux
- 2) Retirer le calorifuge supérieur
- 3) Dévisser les 6 vis de fixation du couvercle de nettoyage situé sur la boîte à fumée
- 4) A l'aide d'un écouvillon, nettoyer les carneaux
- 5) Eliminer les dépôts présents dans le foyer

Après nettoyage

- 6) Remettre en place le couvercle de nettoyage sur la boîte à fumée et serrer les vis de fixation
- 7) Remettre en place le calorifuge
- 8) Remettre en place le couvercle de la chaudière



#### 8.4. Nettoyage du brûleur

- 1) Nettoyer les rampes du brûleur avec un pinceau ou une brosse appropriée
- 2) Vérifier que les orifices sur les rampes du brûleur ne sont pas obstrués.

#### 8.5. Contrôle de la veilleuse

Nettoyer la veilleuse (filtre,...) ainsi que son injecteur

#### 8.6. Entretien du ballon

Il est nécessaire de vérifier tous les ans l'état de l'anode ainsi que la propreté du doigt de gant. Pour ce faire :

- 1) Isoler le ballon du circuit hydraulique de l'eau chaude sanitaire et évacuer la surpression.
- 2) Démontez l'embase de support doigt de gant et de l'anode.
- 3) Procéder avec soin à l'élimination du calcaire sur le doigt de gant.
- 4) Vérifier l'état de l'anode, celle-ci se consomme progressivement en fonction de la qualité de l'eau de distribution et empêche la corrosion de votre ballon.
- 5) Remplacer l'anode lorsque son diamètre est inférieur à 10 mm.
- 6) Remplacer le joint d'embase lors du remontage, veiller à ne pas l'écraser.

### 9. Pannes, causes possibles et remèdes

**En cas de pannes, il est préférable d'appeler un installateur plutôt que de vouloir solutionner soi-même le problème.**

Pannes	Causes possibles	Remèdes
La chaudière ne démarre pas	<ul style="list-style-type: none"> <li>- Pas d'alimentation électrique (voir coffret).</li> <li>- Interrupteur général sur 0.</li> <li>- Thermostat d'ambiance non demandeur.</li> <li>- Vanne gaz défectueuse</li> <li>- DRF en position sécurité.</li> <li>- DRF défectueux - Dépannage provisoire:</li> </ul>	<ul style="list-style-type: none"> <li>- Enclencher le 230 V au coffret, vérifier les fusibles.</li> <li>- Basculer le général sur 1.</li> <li>- Placer le thermostat et l'aquastat en demande.</li> <li>- Vérifier la tension aux bornes de la vanne.</li> <li>- Réarmer (enfoncer bouton 2 p.4 sous "Vue de face") -&gt; il ne peut plus y avoir de déclic.</li> <li>- Déconnecter ses fiches (voir page 4 schéma vue de face bouton 2) et ponter les 2 contacts. Lire chapitre 2.3. page 7 et page 8.</li> </ul>
Surchauffe de la chaudière	<ul style="list-style-type: none"> <li>- Présence d'air importante, bloquant toute circulation hydraulique.</li> <li>- Montée de température par inertie. Celle-ci est due à un manque de circulation causé, par exemple, par la fermeture des vannes thermostatiques et une température de consigne élevée à l'aquastat.</li> <li>- Le circulateur ne tourne pas ou la circulation est nulle (grande différence de température entre départ et retour).</li> </ul>	<ul style="list-style-type: none"> <li>- Purger au maximum, vérifier le circuit hydraulique.</li> <li>- Placer une soupape différentielle entre le départ et retour de la chaudière.</li> <li>- Débloquent le circulateur et le régler à une vitesse supérieure (purger éventuellement).</li> <li>- Si les clapets anti-retour sont placés sur l'installation, vérifier leur positionnement correct.</li> </ul>

Pannes	Causes possibles	Remèdes
Odeur de gaz brûlés dans la chaufferie.	<ul style="list-style-type: none"> <li>- Mauvais remontage du brûleur</li> <li>- De l'air frais n'est pas renouvelé dans la chaufferie et/ou la ventilation basse est déficiente.</li> <li>- Encrassement du brûleur.</li> </ul>	<ul style="list-style-type: none"> <li>- Contrôler l'étanchéité de l'isolant du brûleur et, au besoin, le changer par un identique.</li> <li>- Se conformer à la législation en vigueur.</li> <li>- Nettoyer avec une brosse ou le souffler prudemment à l'air comprimé.</li> </ul>
Des fumées noires émanent du brûleur	<ul style="list-style-type: none"> <li>- Pression d'alimentation gaz non conforme</li> <li>- Entrées d'air primaire et secondaire encrassées</li> <li>- Rampes du brûleur encrassées</li> <li>- Bloc chaudière encrassé</li> </ul>	<ul style="list-style-type: none"> <li>- Vérifier le dimensionnement de la canalisation et éventuellement prévenir la société de distribution du gaz</li> <li>- Nettoyer les orifices situés sous le bloc fonte et l'entrée d'air située sous le brûleur</li> <li>- Démontez le brûleur et le nettoyer</li> <li>- Nettoyer la chaudière</li> </ul>
La production d'eau chaude ne fonctionne pas	<ul style="list-style-type: none"> <li>- Pompe de charge défectueuse</li> <li>- Air dans le circuit de charge</li> <li>- Raccordement des sondes, aquastats... défectueux</li> </ul>	<ul style="list-style-type: none"> <li>- Prévenir l'installateur</li> <li>- Purger ou prévenir l'installateur.</li> <li>- Vérifier leurs raccordements et le câblage du tableau de bord</li> </ul>
La veilleuse ne s'allume pas	<ul style="list-style-type: none"> <li>- injecteur veilleuse bouché</li> <li>- la flamme décolle et s'éteint (présence d'air)</li> </ul>	<ul style="list-style-type: none"> <li>- démonter et nettoyer l'injecteur.</li> <li>- purger la tuyauterie d'amenée de gaz</li> </ul>
La flamme de la veilleuse ne se maintient pas	<ul style="list-style-type: none"> <li>- mauvaise fixation du thermocouple</li> <li>- contacts électriques du système de sécurité déficients</li> <li>- aquastat de sécurité défectueux</li> <li>- thermocouple défectueux</li> <li>- électro-aimant défectueux</li> </ul>	<ul style="list-style-type: none"> <li>- resserrer la vis de fixation</li> <li>- vérifier l'efficacité des connexions</li> <li>- remplacer l'aquastat de sécurité</li> <li>- remplacer le thermocouple</li> <li>- remplacer l'électro-aimant ou la vanne gaz</li> </ul>

**Remarque :**

Il est possible qu'à la mise en route de l'installation, une odeur de fumée et de recuit soit perceptible. Ce phénomène est normal et doit disparaître après quelques heures de fonctionnement (mastic, joints...). Il est indispensable de déceler si l'odeur est due aux gaz de combustion ou s'il s'agit du gaz combustible. Vérifier avec de l'eau savonneuse chaque raccord et aérer au maximum la chaufferie. Si une mesure de pression gaz doit être faite, ne jamais omettre de fermer les prises de pression aux injecteurs et à l'électrovanne gaz.