

Manuel Utilisateur

GVM 25

***CHAUDIÈRES MURALES A GAZ
CHAUFFAGE SEUL
A pré-mélange
A Condensation Ventouse***

UTILISATION ET RÉGLAGE DE LA CHAUDIÈRE PAR L'UTILISATEUR

Avertissements généraux



S'assurer que la fiche de garantie porte bien le cachet de l'installateur ayant effectué les essais de la chaudière.



L'installation, la mise en service, les réglages et les opérations d'entretien doivent être effectués exclusivement par du personnel qualifié (ex. les centres d'assistance technique autorisés par la société ZÄGEL-HELD). Une mauvaise installation peut provoquer des dommages aux personnes, animaux ou aux matériels, à l'égard desquels le constructeur ne pourra être tenu responsable.

Pendant l'intervention, il est important que le technicien effectue les contrôles suivants :

- *Les données reportées sur la plaque signalétique doivent correspondre à celles des réseaux d'alimentation (électricité, eau, gaz)*
- *Le réglage de la chaudière doit correspondre au besoin de l'installation*
- *Le système d'évacuation des gaz brûlés et l'aspiration de l'air comburant doivent être correctement installés et fonctionner correctement*
- *En toute situation d'installation (intérieure, extérieure, dans une armoire, etc.), le système de ventilation et d'évacuation des fumées doit respecter les dispositions des normes nationales et locales (voir la section « Normes de référence »)*
- Ne pas mettre la chaudière en service si vous n'êtes pas sûr que les essais ont été effectués par un technicien qualifié. Toutes les opérations d'entretien, manutention et changement du type de gaz DOIVENT ÊTRE EFFECTUÉES PAR DU PERSONNEL QUALIFIÉ ET AUTORISÉ conformément aux normes en vigueur.
- **Contrôler que les dispositions concernant l'entrée de l'air et la ventilation de la pièce dans laquelle la chaudière est installée sont respectées.**
- **Les chaudières peuvent être installées à l'air libre, dans des locaux partiellement protégés en conformité aux normes en vigueur et dans des conditions de température extérieure minimum d'utilisation de -10°C ; la société ne pourra être tenue responsable pour des installations dans des locaux où la température est inférieure à -10°C ;**
- La chaudière est équipée d'un système anti-gel. Dans le cas d'installation en situation à risque de gel, le système anti-gel entre en fonction seulement quand la chaudière est sous tension (interrupteur sur la position ON –marche) et quand le gaz est ouvert. Aucune responsabilité ne peut être engagée pour dommages à la chaudière causés par le non-respect de la présente recommandation.
- En cas de gel de la chaudière, ne l'allumer pour aucune raison et appeler tout de suite le centre d'assistance.
- La chaudière fait partie intégrante d'une installation thermique. Par conséquent, toute installation doit être accompagnée par le livret dûment rempli, conformément aux dispositions des normes en vigueur et modifications successives. Toutes les opérations d'entretien ordinaire et extraordinaire, ainsi que les vérifications de la combustion doivent être reportées dans le livret avec le nom du responsable de l'entretien et, si c'est le cas, le nom du tiers responsable.
- La vérification de la combustion de l'appareil doit être effectuée tous les deux ans. Cette vérification consiste en un contrôle de l'efficacité du générateur et doit être réalisée par du personnel autorisé (ex. les centres d'assistance technique agréés).
- Ne pas obstruer les ouvertures d'aération de la pièce où est installé un appareil à gaz (chaudière, appareil de cuisson) afin d'éviter que la présence de mélanges toxiques et explosifs.

Si on détecte des odeurs de gaz ...

- ➔ **NE PAS ACTIONNER LES INTERRUPTEURS ÉLECTRIQUES, LE TÉLÉPHONE NI TOUT AUTRE APPAREIL POUVANT GÉNÉRER DES DÉCHARGES ÉLECTRIQUES OU DES ÉTINCELLES**
- ➔ **OUVRIR IMMÉDIATEMENT LES PORTES ET LES FENÊTRES POUR CHANGER L'AIR DANS LA PIÈCE**
- ➔ **FERMER LES ROBINETS DU GAZ**
- ➔ **DEMANDER IMMÉDIATEMENT L'INTERVENTION D'UN PERSONNEL PROFESSIONNELLEMENT QUALIFIÉ**

Panneau de commande

LEGENDE COMMANDES

1. INTERRUPTEUR ALLUMAGE.
2. MANETTE DE RÉGLAGE TEMPÉRATURE CHAUFFAGE.
3. MANETTE DE RÉGLAGE TEMPÉRATURE SANITAIRE.
4. BOUTON TEMPÉRATURE EAU SANITAIRE (APPUYER PENDANT 5 SECONDES) AFFICHAGE TEMPÉRATURE EXTÉRIEURE (UNIQUEMENT AVEC SONDE EXTÉRIEURE BRANCHÉE – EN OPTION)
5. TOUCHE SERVICE.
6. BOUTON SÉLECTION MODE SEULEMENT ÉTÉ, SEULEMENT HIVER OU ÉTÉ-HIVER.
7. BORNIER POUR CÂBLAGES EXTERNES.
8. AFFICHAGE TEMPÉRATURE ET CODES ERREUR

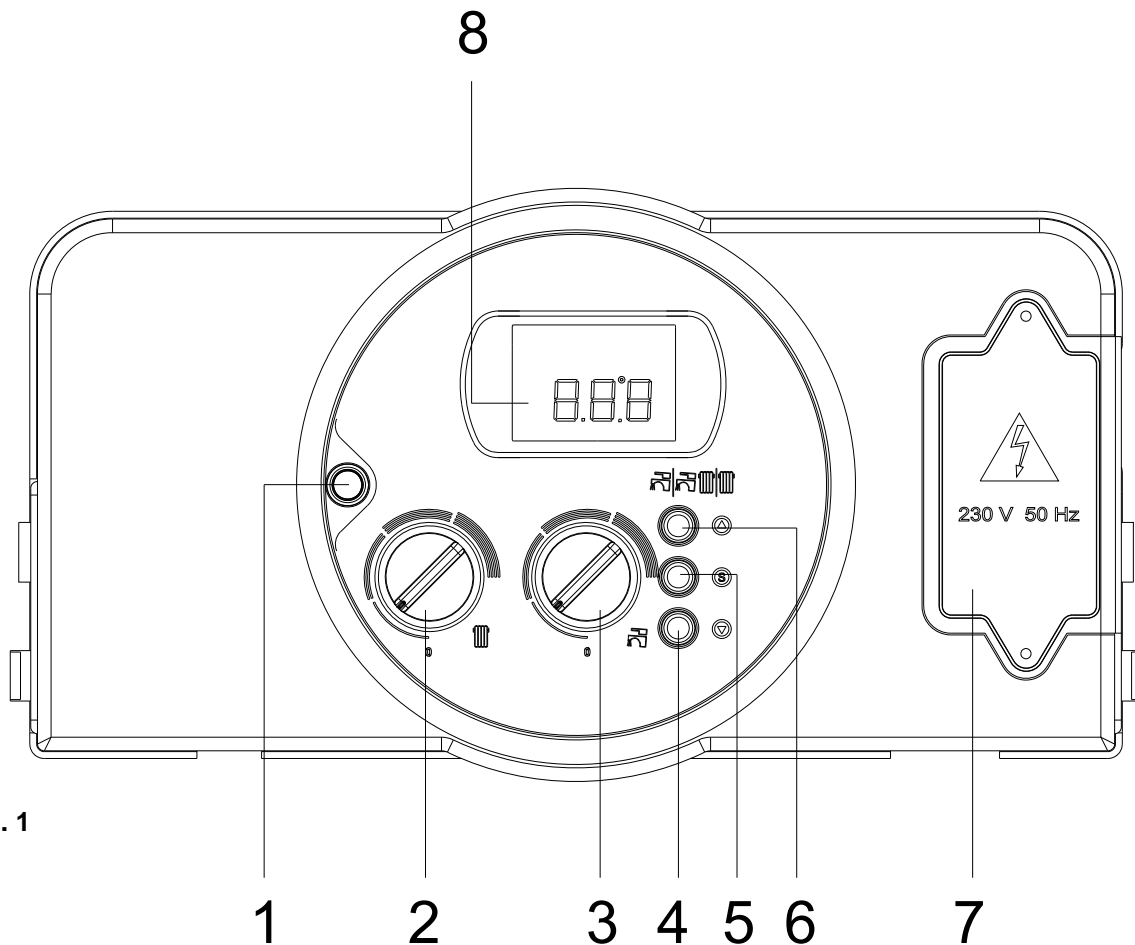


Fig. 1

Allumage de la chaudière

- Ouvrir le robinet du gaz placé sous la chaudière
- Mettre en fonction la chaudière en plaçant l'interrupteur **1** sur ON (marche) (fig. 1)
- La chaudière s'allume automatiquement avec réglage en mode HIVER (et thermostat ambiance activé)
- Vérifier que l'afficheur **6** ne visualise aucun code d'erreur ; si la valeur **H20** s'affiche, cela signifie que l'eau manque dans la chaudière et qu'il est nécessaire de remplir l'installation selon les indications du chapitre « Remplissage de l'installation »

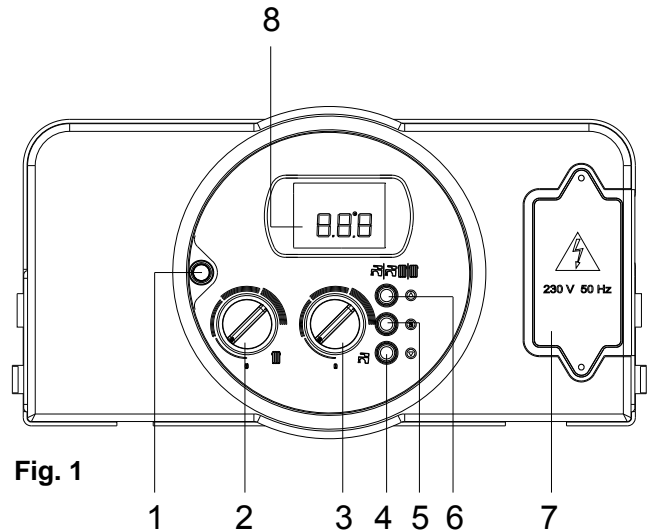


Fig. 1

Réglage température chauffage

Le réglage de la température s'effectue au moyen du bouton **2** (fig. 1) ;

- Tourner vers la gauche pour diminuer la température.
- Tourner vers la droite pour augmenter la température.
- La plage de réglage de la température de chauffage va d'un minimum de 30°C à un maximum de 80°C.

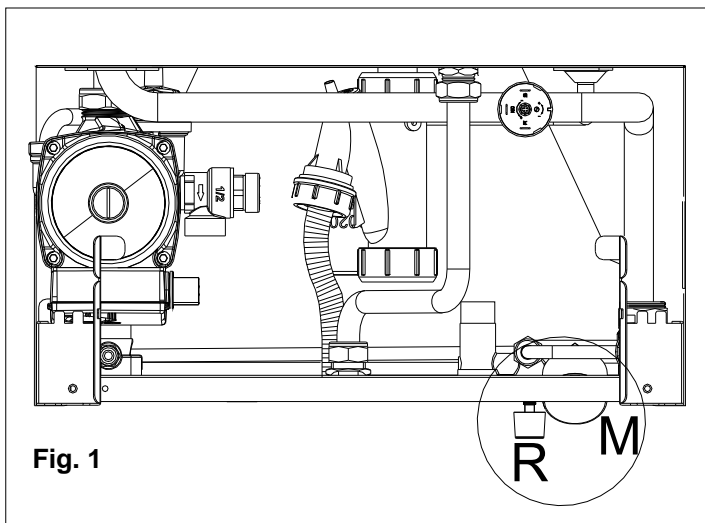
Remplissage de l'installation

Contrôler la pression de l'eau sur le manomètre **M** (fig. 1) placé sur la partie inférieure de la chaudière ; il ne doit pas descendre en dessous de 1 bar.

Si l'eau vient à manquer dans la chaudière, le code « H20 » s'allume sur l'afficheur du tableau de commande.

Pour rétablir la pression de l'eau, ouvrir les robinets de remplissage **R** et contrôler au moyen du manomètre **M** que la pression de l'installation atteint 1 bar, ce qui correspond à l'allumage du code H20 sur le tableau de commande.

Une fois l'opération terminée, fermer les robinets de remplissage.



Diagnostic – Codes d'erreur :

Dans ce paragraphe se trouve la liste des codes des erreurs pouvant être visualisés sur l'afficheur **8** (fig. 1 page 49) avec les signalisations correspondantes et les opérations que l'utilisateur peut effectuer pour débloquer la chaudière.

⚠ Si, après les opérations décrites ci-dessous, le blocage de la chaudière persiste, appeler votre Centre d'Assistance Technique.

EO1 Blocage Ionisation

Code **E01** allumé sur l'afficheur.

- Contrôler que les robinets de la chaudière et du compteur sont ouverts et que le gaz arrive bien
- Éteindre et allumer la chaudière à l'aide de l'interrupteur **1** du tableau de commande
- Quand le code erreur s'éteint, la chaudière se remet en service

Si le défaut persiste, **appeler le Centre Assistance Technique de la société de maintenance.**

EO2 Défaut Thermostat de Sécurité

Code **E02** allumé sur l'afficheur. **Appeler le Centre Assistance Technique de la société de maintenance.**

EO3 Défaut Thermostat de Sécurité des Fumées

Code **E03** allumé sur l'afficheur. **Appeler le Centre Assistance Technique de la société de maintenance.**

H20 Défaut Pressostat Eau

Code **H20** allumé sur l'afficheur.

- Contrôler la pression de l'eau dans l'installation du chauffage et vérifier que la pression indiquée sur le manomètre **M** (fig. 1), se trouvant dans le bas de la chaudière, n'est pas inférieure à 1 bar
- Si la pression est inférieure à 1 bar, procéder au remplissage de l'installation selon les indications du paragraphe « Remplissage de l'installation »
- La chaudière se remettra en marche automatiquement

Si le problème persiste, **appeler le Centre Assistance Technique de la société de maintenance.**

E05 Défaut Sonde Chauffage

Code **E05** allumé sur l'afficheur. **Appeler le Centre Assistance Technique de la société de maintenance.**

E16 Défaut Ventilateur Électrique

Code **E16** allumé sur l'afficheur. **Appeler le Centre Assistance Technique de la société de maintenance.**

E22 Défaut Programmation Paramètres

Code **E22** allumé sur l'afficheur. **Appeler le Centre Assistance Technique de la société de maintenance.**

E35 Défaut détection Veilleuse

Code **E35** allumé sur l'afficheur. **Appeler le Centre Assistance Technique de la société de maintenance.**

N.B. En cas d'inactivité prolongée de la chaudière, l'utilisateur devra considérer les différentes solutions suivantes :

- *Mettre la chaudière « en sécurité »* en débranchant toutes les alimentations (électricité et gaz) et en vidant l'installation thermique et le siphon de récupération des condensats.
- Laisser la chaudière en *veille* sans couper l'électricité ni le gaz pour maintenir ainsi la fonction anti-gel.



35 rue du Général Leclerc – B.P. 26 – F 67211 OBERNAI Cedex
Tél : 03.88.49.97.29 – Fax : 03.88.95.65.71
www.zaegel-held.com – info@zaegel-held.com

DATI TECNICI E MISURE NON SONO IMPEGNATIVE. LA DITTA SI RISERVA IL DIRITTO DI EVENTUALI VARIAZIONI SENZA L'OBBLIGO DI PREAVVISO. DECLINIAMO OGNI RESPONSABILITÀ PER EVENTUALI INESATTEZZE CONTENUTE NEL PRESENTE OPUSCOLO, SE DOVUTE AD ERRORI DI STAMPA O DI TRASCRIZIONE. E+OE
TUTTI I DIRITTI SONO RISERVATI. NESSUNA PARTE DI QUESTO DOCUMENTO PUÒ ESSERE RIPRODOTTA, MEMORIZZATA IN SISTEMI D'ARCHIVIO, O TRASMESSA IN QUALSIASI FORMA O MEZZO ELETTRONICO, MECCANICO, FOTOCOPIA, REGISTRAZIONE O ALTRI, SENZA LA PREVENTIVA AUTORIZZAZIONE SCRITTA DELLA DITTA.