

Manuel Installateur

GVM 18










**CHAUDIÈRES MURALES A GAZ
CHAUFFAGE SEUL
A pré-mélange
A Condensation Ventouse**

	<i>Pages</i>
1. INFORMATIONS GÉNÉRALES	
1.1 Avertissements généraux	1
1.2 Conformité du produit	3
2. CARACTERISTIQUES TECHNIQUES	
2.1 Données techniques	4
2.2 Dimensions d'encombrement	5
2.3 Vue d'ensemble de la chaudière	6
2.4 Diagramme du circulateur	7
2.5 Schéma hydraulique	8
2.6 Carte électronique	9
2.7 Panneau des commandes	9
3. INSTALLATION (technicien qualifié)	
3.1 Normes de référence	10
3.2 Déballage	11
3.3 Montage de la chaudière	12
3.4 Raccordements hydrauliques	13
3.5 Raccordement gaz	14
3.6 Branchements électriques	15
3.7 Raccordements des conduits de fumées	17
4. MISE EN SERVICE (technicien qualifié)	
4.1 Avertissements généraux	21
4.2 Opérations préliminaires	21
4.3 Remplissage de l'installation	22
4.4 Mise en service de la chaudière	23
5. REGLAGE DE LA CHAUDIERE (technicien qualifié)	
5.1 Tableau des paramètres	24
5.2 Programmation des paramètres	25
5.3 Alimentation gaz	31

	Pages
6. ENTRETIEN (technicien qualifié)	
6.1 Avertissements généraux	32
6.2 Contrôle de l'appareil	32
6.3 Accès à la chaudière	33
6.4 Vidange de l'installation de chauffage	34
6.5 Opérations d'entretien	35
6.6 Schéma électrique	42
6.7 Anomalies de fonctionnement	48
6.8 Diagnostic	49
6.9 Liste des pièces	50

1. INFORMATIONS GÉNÉRALES

1.1 Avertissements généraux

-  L'installation de l'appareil doit se faire en conformité aux normes en vigueur, selon les dispositions du constructeur et par du personnel professionnellement qualifié.
 -  Par personnel professionnellement qualifié, on désigne le personnel ayant les connaissances techniques en matière d'installation et d'entretien des composants de système de chauffage et de production d'eau chaude sanitaire de type civil et industriel comme le prévoit la loi correspondante.
 -  La mise en service de la chaudière et tout type d'intervention successif sur l'appareil doivent être effectués par un Centre d'Assistance Technique autorisé par la société ZAEGEL-HELD, sous peine d'annulation de la garantie (voir certificat de mise en service).
 -  Cet appareil devra être destiné à l'usage pour lequel il a été expressément construit : le chauffage et la production d'eau sanitaire. Toute autre utilisation est à considérer impropre et par conséquent dangereuse. Le constructeur décline toute responsabilité aux termes du contrat et en dehors de ce dernier pour tout dommage causé aux personnes, aux animaux ou aux biens par des erreurs d'installation ou d'usage, et dans tous les cas de non-observation des normes nationales et locales en vigueur et des instructions fournies par le constructeur lui-même.
 -  Le manuel d'installation, usage et entretien constitue une partie intégrante et essentielle du produit et doit toujours être fourni avec l'appareil.
 -  Conserver ce Manuel avec soin pour toute consultation future. En cas de vente de l'appareil ou de transfert de propriété à une autre personne, en cas de déménagement par exemple et si l'appareil reste dans l'immeuble ou il a été installé, s'assurer que ce manuel reste avec l'appareil à la disposition du nouveau propriétaire et/ou de l'installateur.
 -  Les avertissements contenus dans ce chapitre sont destinés aussi bien à l'utilisateur qu'au personnel qui sera chargé de l'installation et de l'entretien du produit.
 -  L'utilisateur trouvera les informations concernant le fonctionnement et les limites d'utilisation dans ce manuel au chapitre « Instructions pour l'utilisateur » dont nous recommandons vivement la lecture.
 -  Cet appareil doit être utilisé exclusivement avec un système de chauffage central fermé muni d'un vase d'expansion.
- Après avoir ôté tout emballage, s'assurer de l'intégrité du produit. En cas de doute, ne pas utiliser l'appareil et s'adresser au fournisseur. Aucun emballage (boîte en carton, cage en bois, clous, agrafes, sachets en plastique, polystyrène expansé, etc.) ne doit être laissé à la portée des enfants car il constitue une source potentielle de dangers.
 - Avant d'effectuer toute opération de nettoyage ou d'entretien, débrancher l'appareil du réseau électrique en agissant sur l'interrupteur de l'installation et/ou au moyen des organes d'interruption spécifiques.
 - Ne pas obstruer les grilles d'aspiration ou d'évacuation. Ne pas obstruer les embouts des conduits d'aspiration et/ou d'évacuation. En cas de panne et/ou de mauvais fonctionnement de l'appareil, il convient de l'éteindre et de s'abstenir de tout essai de réparation ou d'intervention directe. S'adresser exclusivement à un personnel professionnellement qualifié. Toute éventuelle réparation du produit doit être effectuée exclusivement par un centre d'assistance autorisé par le constructeur et en utilisant exclusivement des pièces détachées originales. Le non respect des clauses ci-dessus peut compromettre la sécurité de l'appareil. Pour garantir la sécurité de l'appareil et son bon fonctionnement, il est indispensable que l'entretien périodique soit effectué par du personnel professionnellement qualifié s'engageant à respecter les indications du constructeur.
 - Si on décide de ne plus utiliser l'appareil, il faudra rendre inutilisables les parties susceptibles de représenter des sources potentielles de danger. Pour tout appareil livré avec des options ou des kits (y compris les kits ou options électriques), seuls des accessoires originaux devront être utilisés. En cas de déclenchement de fuite de gaz dans les locaux où est installé l'appareil, **ne pas actionner** les interrupteurs électriques, téléphones ou tout autre

appareil pouvant provoquer des étincelles. Ouvrir immédiatement les portes et les fenêtres pour créer un courant d'air. Fermer le robinet central du gaz (au compteur) ou la bonbonne de gaz, et demander l'intervention du service d'assistance technique.

- **S'abstenir d'intervenir personnellement sur l'appareil.** Les installations de chauffage munies de vannes thermostatiques doivent être équipées d'un by-pass.
- Selon les normes en vigueur, ces appareils doivent être **exclusivement installés par du personnel qualifié** qui devra se conformer aux normes et aux règlements nationaux, ainsi qu'aux dispositions émanant des pompiers et de l'entreprise locale fournissant le gaz. Avant la mise en marche de la chaudière, il convient de contrôler que l'appareil est bien branché au réseau d'eau et au système de chauffage qui doivent être conformes à ses prestations. Les locaux devront être aérés au moyen d'une prise d'air.
- La prise d'air devra être positionnée au niveau du sol de façon à ne pas être obstruée et protégée par une grille n'en réduisant pas le diamètre utile de passage de l'air.
- L'air provenant de locaux adjacents peut défluer dans la pièce à condition que la pression soit inférieure à la pression externe et **qu'il n'y ait pas de cheminée à feu de bois ni de ventilateurs**. En cas de montage externe de la chaudière, par ex. : sur un balcon ou terrasse, s'assurer que cet espace ne soit pas sujet aux agents atmosphériques afin d'éviter tout dommage aux composants, et l'annulation de la garantie que cela pourrait entraîner. Dans ce cas il est conseillé de construire un espace thermique protégeant la chaudière des intempéries.
- **Vérifier les données techniques reportées sur l'emballage et sur la plaque signalétique située à l'intérieur du panneau avant** et vérifier que le brûleur de la chaudière est équipé pour fonctionner avec le gaz raccordé.
- **S'assurer que les tuyaux et les raccords sont en parfait état d'étanchéité et qu'il n'y a aucune fuite de gaz.** Nous conseillons d'effectuer un nettoyage des tuyaux afin de retirer tout éventuel résidu pouvant compromettre le bon fonctionnement de la chaudière.
- On peut vraiment parler de sécurité électrique de l'appareil uniquement quand celui-ci est correctement branché à la terre et de façon satisfaisante et efficace, conformément aux normes en vigueur concernant la sécurité. Il faut vérifier que cet aspect fondamental de la sécurité soit satisfait. En cas de doute, demander un contrôle soigné de l'installation électrique par du personnel professionnellement qualifié, puisque le constructeur ne peut être tenu responsable pour tout dommage causé par le manque de mise à la terre de l'appareil.
- Faire vérifier par du personnel professionnellement qualifié que l'installation électrique est adaptée à la puissance maximum absorbée par l'appareil, reportée sur la plaque de données ; et s'assurer en particulier que le diamètre des câbles de l'installation est suffisante pour la puissance absorbée par l'appareil. Aucun adaptateur, prise multiples et/ou rallonges ne sont autorisés pour le branchement électrique de l'appareil. Pour le branchement au réseau, il convient de prévoir un interrupteur unipolaire, conformément aux normes de sécurité en vigueur. L'utilisation de tout composant faisant recours à l'énergie électrique comporte l'application de quelques règles fondamentales, telles que : Ne pas toucher l'appareil avec les parties du corps mouillées ou humides et/ou à pieds nus.
- Ne pas tirer sur les câbles électriques. Ne pas laisser l'appareil exposé aux agents atmosphériques (pluie, soleil, etc.) à moins que cela ne soit expressément prévu.
- Interdire l'utilisation de l'appareil aux enfants et aux personnes peu expertes. Le câble de l'alimentation de l'appareil ne doit pas être remplacé par l'utilisateur. En cas de câble endommagé, arrêter l'appareil, et, pour son remplacement, contacter exclusivement un personnel professionnellement qualifié. **En cas de non utilisation de l'appareil pendant un certain temps, il convient de couper l'alimentation électrique générale de tous les composants de l'installation utilisant l'énergie électrique (pompe, brûleur, etc.).**

1.2 Conformité du produit

La société ZAEGEL-HELD déclare que tous les produits sont fabriqués dans les règles de l'art.

Toutes les chaudières **ZAEGEL-HELD** ont obtenu la certification **CE** et répondent, de part leurs caractéristiques techniques et fonctionnelles, aux dispositions des normes suivantes :

UNI EN 297 pour les APPAREILS À GAZ DE TYPE B AYANT UNE CAPACITÉ THERMIQUE ≤ 70 kW

EN 483 pour les APPAREILS À GAZ DE TYPE C AYANT UNE CAPACITÉ THERMIQUE ≤ 70 kW

UNI EN 677 pour les APPAREILS À GAZ DE TYPE À CONDENSATION AYANT UNE CAPACITÉ THERMIQUE ≤ 70 kW

Les chaudières à gaz sont en outre conformes aux directives suivantes :

DIRECTIVE GAZ 90/396 CEE pour la conformité CE

DIRECTIVE BASSE TENSION 2006/95 CEE

DIRECTIVE COMPTABILITÉ ÉLECTROMAGNÉTIQUE 2004/108 CEE

DIRECTIVE RENDEMENTS 92/42 CEE

Les matériaux utilisés tel le cuivre, le laiton, l'acier inox, créent un ensemble homogène et compact, mais surtout fonctionnel, facile à installer et simple à utiliser. De part sa simplicité, la chaudière murale est fournie avec tous les accessoires à norme nécessaires pour la faire devenir une vraie centrale thermique indépendante, aussi bien pour le chauffage domestique que pour la production d'eau chaude sanitaire. Toutes les chaudières sont soumises à des essais et sont accompagnées de certificat de qualité délivré par la personne chargée d'effectuer les essais ainsi que d'un certificat de garantie. Lire attentivement ce manuel, le conserver avec soin, et le rendre **toujours disponible à l'utilisateur de la chaudière.**

La société ZAEGEL-HELD décline toute responsabilité dérivant d'éventuelles erreurs de traduction du présent manuel.

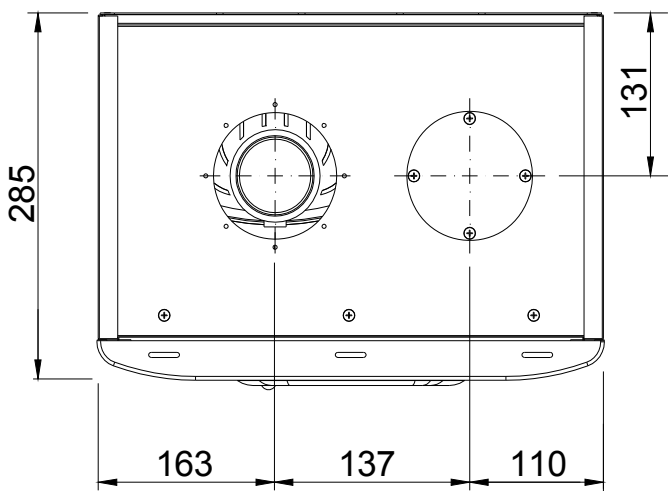
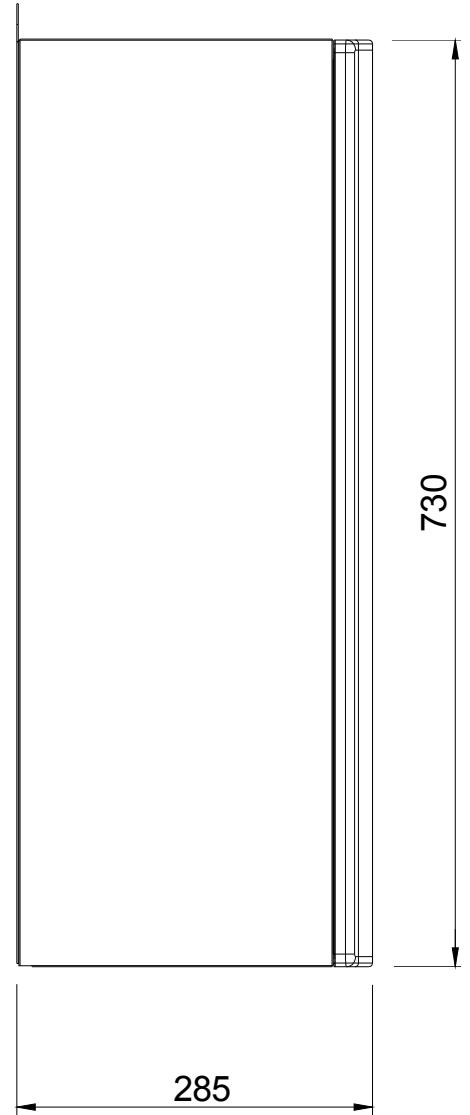
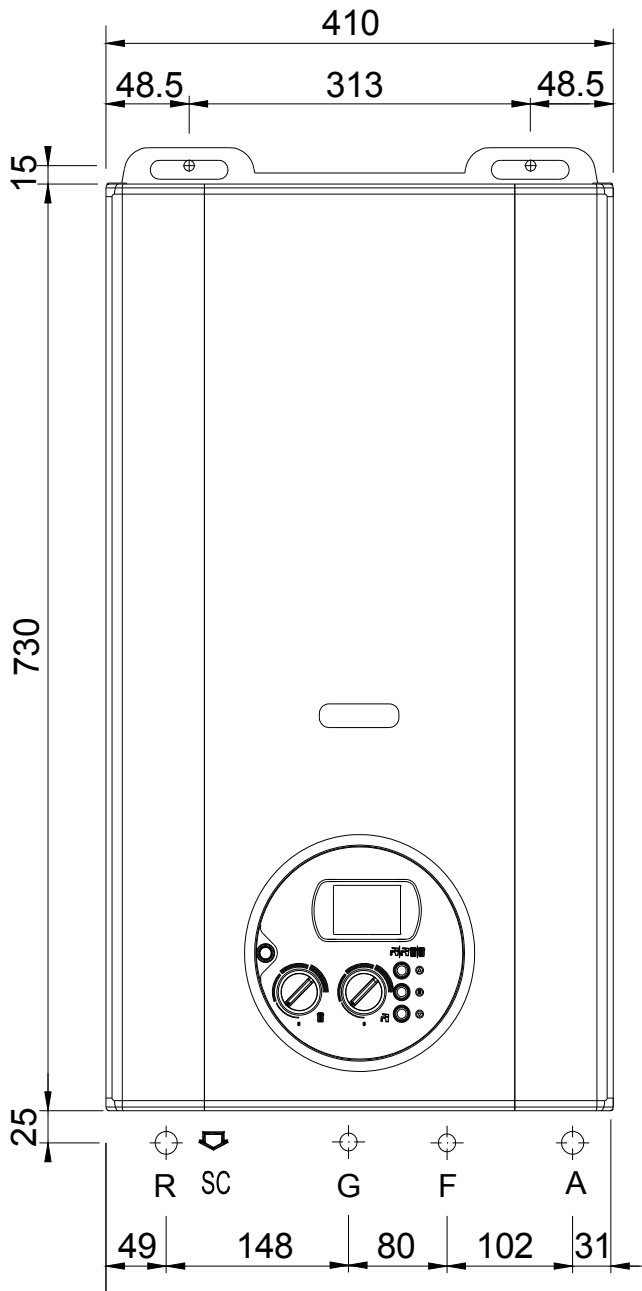
La société ZAEGEL-HELD ne pourra être tenue responsable de la non-observation des instructions contenues dans le présent manuel ni des conséquences de toute intervention n'y étant pas spécifiquement décrite.

2. CARACTERISTIQUES TECHNIQUES

2.1 Données techniques

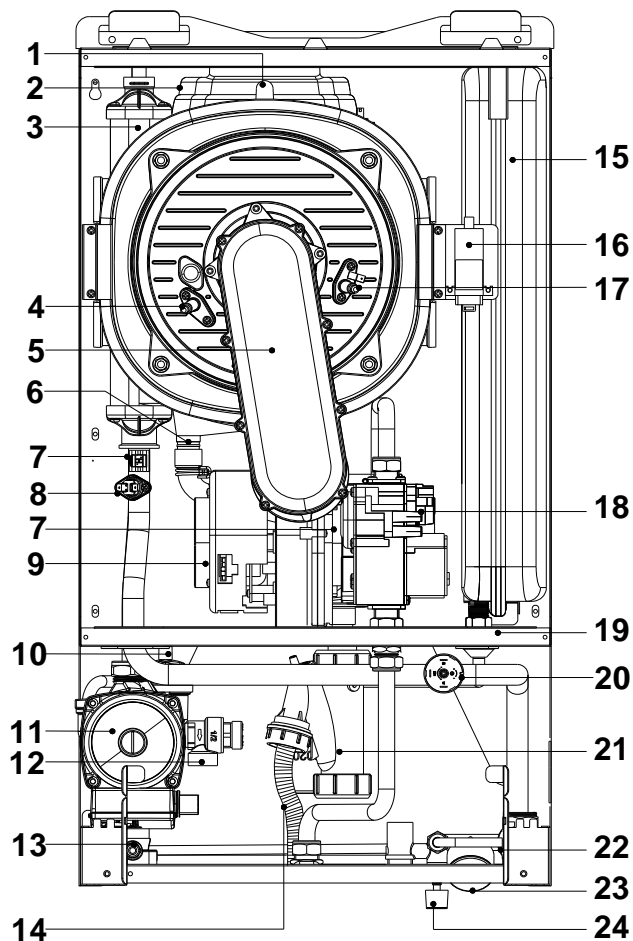
Modèle		GVM 18
Certification CE	n°	0694BN3485
Catégorie		II _{2H3B/P}
Type		B23P-B33-C13-C33-C43-C53-C63-C83-C93
Puissance thermique nominale	kW	18
Puissance thermique nominale minimum	kW	4
Puissance thermique utile (50/30°)	kW	19.26
Rendement thermique à 100% Pn (50/30°)	%	107
Rendement thermique à 30% (charge partielle Pn) (50/30°)	%	108.10
Puissance thermique utile (80/60°)	kW	17.69
Puissance thermique utile minimum (80/60°)	kW	3.90
Rendement thermique à 100% Pn (80/60°)	%	98.30
Rendement thermique à 30% (charge partielle Pn) (80/60°)	%	101.10
Marquage rendement énergétique (Directive 92/42/CEE)	étoiles	4
Circuit de chauffage		
Température réglable chauffage (min-max)	°C	30-80 / 25-40
Température max. de service	°C	95
Capacité vase d'expansion installation	litres	7
Pression max. de service circuit chauffage	bar	3
Pression min. de service circuit chauffage	bar	0.3
Dimensions		
Largeur	mm	410
Profondeur	mm	285
Hauteur	mm	730
Poids	kg	36
Raccordements hydrauliques		
Entrée	Ø	3/4"
Retour	Ø	3/4"
Eau froide	Ø	1/2"
Raccord du gaz à la chaudière	Ø	1/2"
Raccordement du conduit d'évacuation des fumées		
Système coaxial horizontal	Ø mm	100/60
Longueur max. coaxiale horizontale	m	6
Système coaxial vertical	Ø mm	100/60
Longueur max. coaxiale verticale	m	6
Système bitube (voir normes en vigueur)	Ø mm	80/80
Longueur max. bitube vertical	m	50
Système bitube (voir normes en vigueur)	Ø mm	60/60
Longueur max. bitube vertical	m	30
Alimentation gaz		
Méthane G20 - Gaz naturel		
Pression d'alimentation	mbar	20
Débit gaz	m ³ /h	1.91
Méthane G25 - Gaz naturel		
Pression d'alimentation	mbar	25
Débit gaz	M ³ /h	---
Propane G31		
Pression d'alimentation	mbar	37
Débit gaz	kg/h	1.40
Caractéristiques électriques		
Alimentation électrique	V/Hz	230/50
Puissance électrique absorbée	W	130
Degré de protection électrique	IP	X4D

2.2 Dimensions d'encombrement



R	RETOUR CHAUFFAGE	Ø3/4"
A	DEPART CHAUFFAGE	Ø3/4"
G	ALIMENTATION GAZ	Ø1/2"
F	ENTREE EAU FROIDE	Ø1/2"
SC	EVAC. CONDENSATS	-

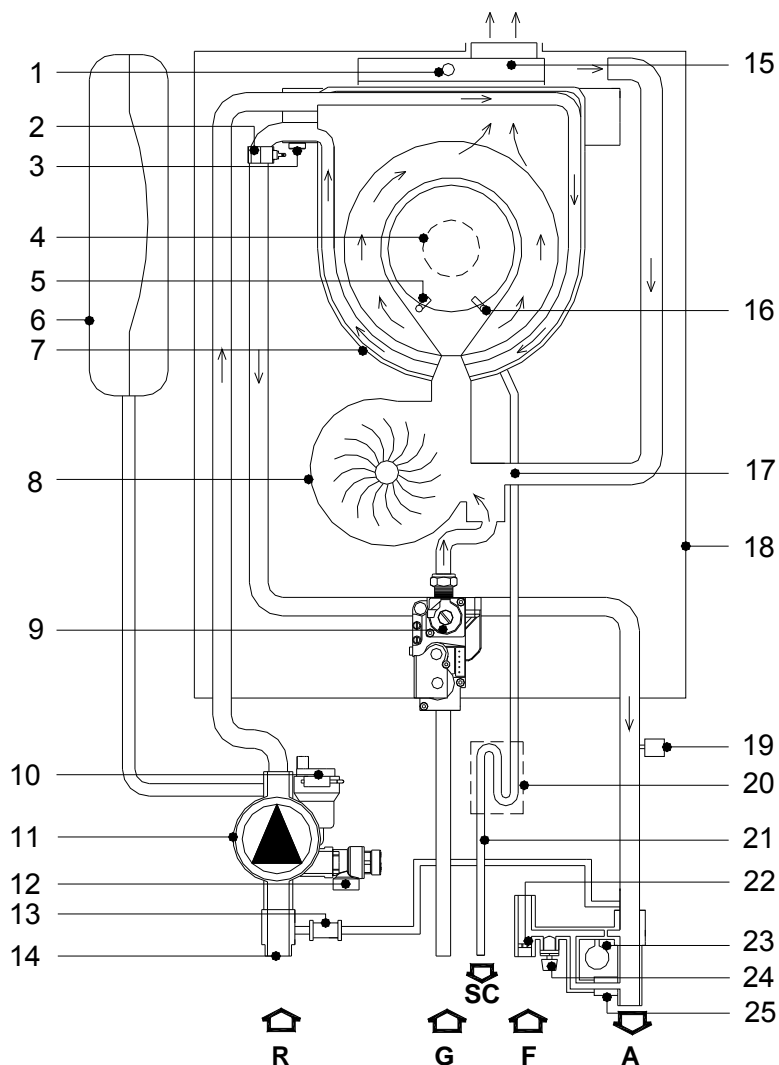
2.3 Vue d'ensemble de la chaudière



LEGENDE

1. THERMOFUSIBLE
2. CONDUIT D'EVACUATION DES FUMÉES
3. ECHANGEUR PRIMAIRE
4. ELECTRODE D'ALLUMAGE
5. GROUPE BRULEUR (BRULEUR + CHAMBRE DE MELANGE)
6. TUYAU DE VIDANGE DES CONDENSATS
7. SONDE DE CHAUFFAGE
8. THERMOSTAT DE SURCHAUFFE
9. VENTILATEUR
10. PURGEUR D'AIR AUTOMATIQUE
11. CIRCULATEUR
12. SOUPEPE DE SECURITE 3 BAR POUR CIRCUIT CHAUFFAGE
13. ROBINET DE VIDANGE
14. EVACUATION SIPHON
15. VASE D'EXPANSION
16. TRASFORMATEUR D'ALLUMAGE
17. ELECTRODE DE DETECTION
18. VANNE GAZ ELECTRONIQUE
19. PARTIE INFERIEURE CHAMBRE ETANCHE
20. PRESSOSTAT EAU
21. SIPHON DE RECUPERATION DES CONDENSATS
22. DISCONNECTEUR
23. MANOMETRE
24. GROUPE ROBINET CHARGEMENT

2.4 Schéma hydraulique de principe



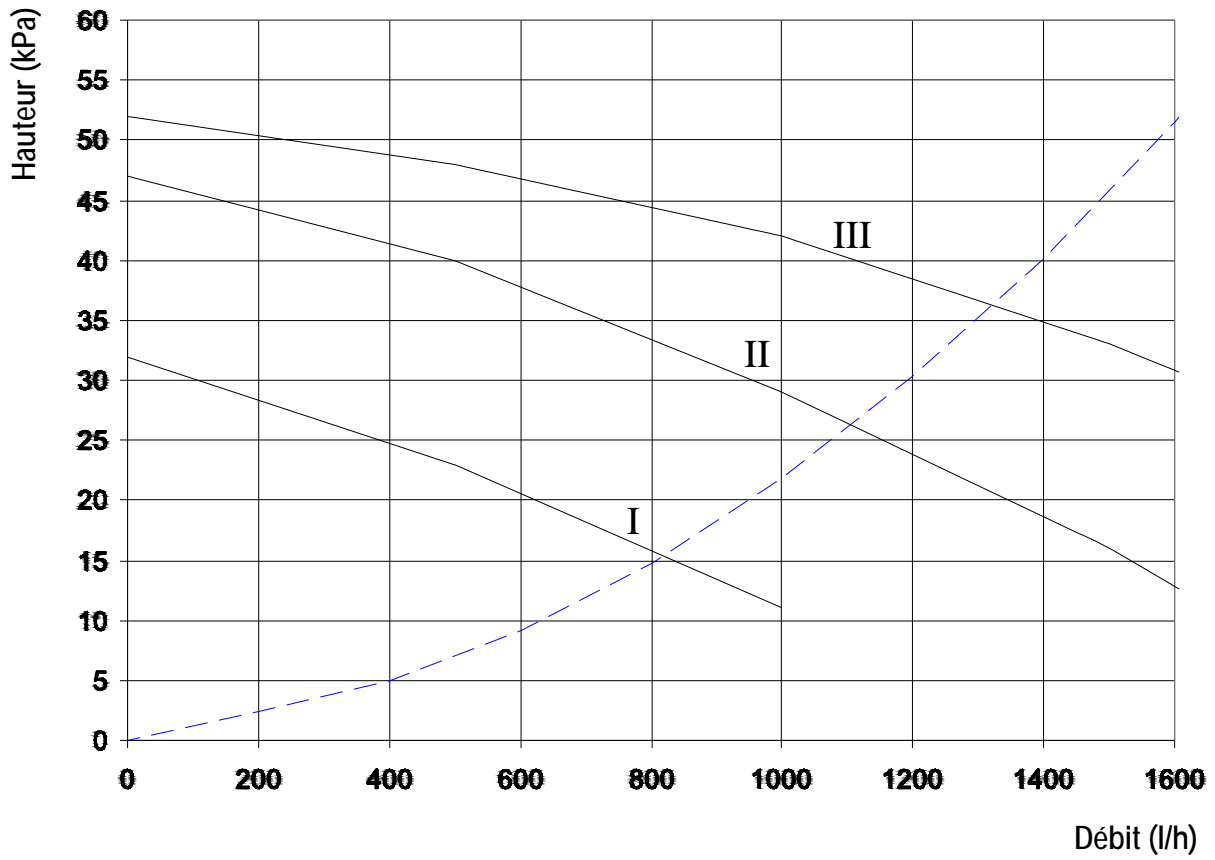
LEGENDE

1. THERMOFUSIBLE
2. SONDE DE CHAUFFAGE
3. THERMOSTAT DE SURCHAUFFE
4. GROUPE BRULEUR (BRULEUR + CHAMBRE DE MELANGE)
5. ELECTRODES D'ALLUMAGE
6. VASE D'EXPANSION
7. ECHANGEUR PRIMAIRE
8. VENTILATEUR
9. VANNE GAZ ELECTRONIQUE
10. PURGEUR D'AIR AUTOMATIQUE
11. CIRCULATEUR
12. SOUPEPE DE SECURITE 3 BAR POUR CIRCUIT CHAUFFAGE
13. BY-PASS
14. ROBINET DE VIDANGE
15. CONDUIT D'EVACUATION DES FUMEEES
16. ELECTRODE DE DETECTION
17. VENTURI
18. CHAMBRE ETANCHE
19. PRESSOSTAT EAU
20. SIPHON DE RECUPERATION DES CONDENSATS
21. EVACUATION SIPHON
22. LIMITEUR DE DEBIT EAU FROIDE
23. MANOMETRE
24. ROBINET CHARGEMENT
25. DISCONNECTEUR

LEGENDE

R RETOUR	F ENTREE EAU FROIDE
A DEPART	SC EVAC. CONDENSATS
G GAZ	

2.5 Diagramme du circulateur : débit (l/h) / hauteur manométrique (kPa)



- III ——— Puissance disponible de pompe fonctionnant à vitesse max.
- II ——— Puissance disponible de pompe fonctionnant à vitesse II.
- I ——— Puissance disponible de pompe fonctionnant à vitesse I.
- — — — Perte pression de chaudière

2.6 Carte électronique DIGITECH 2[®] série MIAH102

Caractéristiques techniques

Réglages pour les techniciens

- Température standard / réduite
- Protection coup de bélier
- Temporisation Chauffage (0-7,5 min)
- Temporisation Post-Circulation Chauffage
- Temporisation Post-Circulation Sanitaire
- Puissance gaz mini
- Puissance chauffage maxi
- Réglage rampe de côte puissance chauffage

Réglages pour l'utilisateur

- Allumage
- Réglage Température Chauffage (30-80°C) – (25-40°C)
- Réglage Température Sanitaire (35-60°C)
- Fonction Seulement Été/Seulement Hiver /Été- Hiver

Affichage

- Alarme blocage
- Sécurité manque d'eau
- Température

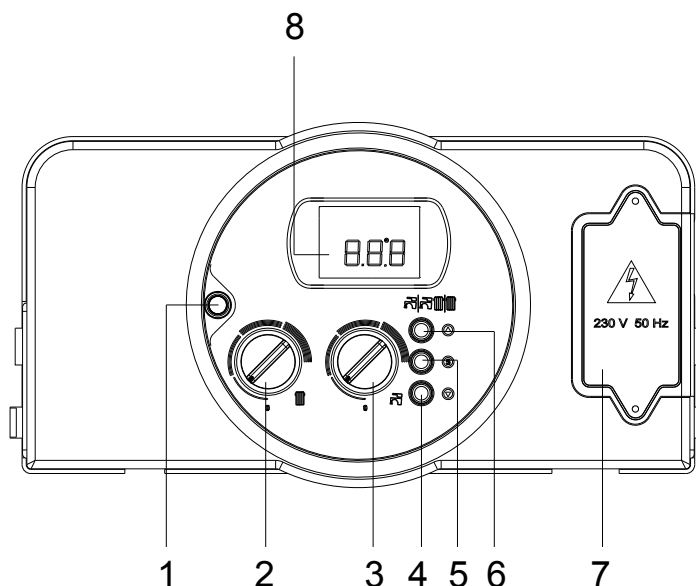
→ Lorsque la chaudière est éteinte au moyen de l'interrupteur situé sur le tableau des commandes, l'écran affiche « OFF » et le système anti-gel reste actif sur le sanitaire et le chauffage ; si la chaudière était encore allumée, elle s'éteint et les fonctions de post-ventilation, post-circulation, anti-blocage de la pompe et la vanne à trois voies restent actives.

→ Le contrôle à distance, s'il est branché, reste actif et allumé.

2.7 Panneau des commandes

LÉGENDE COMMANDES

1. INTERRUPTEUR ALLUMAGE.
2. MANETTE DE RÉGLAGE TEMPÉRATURE CHAUFFAGE.
3. MANETTE DE RÉGLAGE TEMPÉRATURE SANITAIRE.
4. BOUTON AFFICHAGE TEMPÉRATURE EAU SANITAIRE (APPUYER PENDANT 5 SECONDES)
AFFICHAGE TEMPÉRATURE EXTERNE (UNIQUEMENT AVEC SONDE EXTERNE BRANCHÉE – EN OPTION)
5. TOUCHE SERVICE.
6. TOUCHE SÉLECTION MODALITÉ SEULEMENT ÉTÉ, SEULEMENT HIVER OU ÉTÉ-HIVER.
7. BORNIER POUR CÂBLAGES EXTERNES.
8. ÉCRAN AFFICHAGE TEMPÉRATURES ET CODES D'ERREUR, CONDITION DE FONCTIONNEMENT.



3. INSTALLATION (technicien qualifié)



3.1 Normes de référence

- Norme UNI EN 677 – Chaudières de chauffage central alimentées à combustibles gazeux. – “Conditions requises pour les chaudières à condensation avec débit thermique nominal non supérieur à 70 kW”
- Directive EMC 89/336 CEE
- Directive LVD 73/23 CEE
- Directive 92/42 CEE pour le rendement énergétique

Toute installation de l'appareil incorrecte ou non conforme aux normes est passible de poursuite en justice. Il est dans l'intérêt de l'installateur et de la sécurité d'effectuer une installation conformément à la législation en vigueur. Le manuel d'instructions constitue une partie intégrante de l'installation et devrait être gardé avec l'appareil. Il ne remplace en aucune façon les lois et les règlements locaux.

Chaufferie – Conditions environnementales d'installation

Se référer aux lois et aux règlements nationaux en vigueur dans le pays d'installation du produit. Le fabricant recommande notamment :

-  En raison de la présence de joints filetés sur la ligne de fourniture du gaz, les locaux dans lesquels sont installés l'appareil doivent être aérés. Afin de garantir un renouvellement de l'air, les locaux doivent être équipés d'ouvertures, telle qu'une grille d'aération située dans la zone où peuvent se vérifier les fuites de gaz.
-  Les puissances de plusieurs appareils destinés à des usages différents (par exemple plan de cuisson et chauffage), installés dans une seule unité immobilière à usage d'habitation ne doivent pas être additionnées.

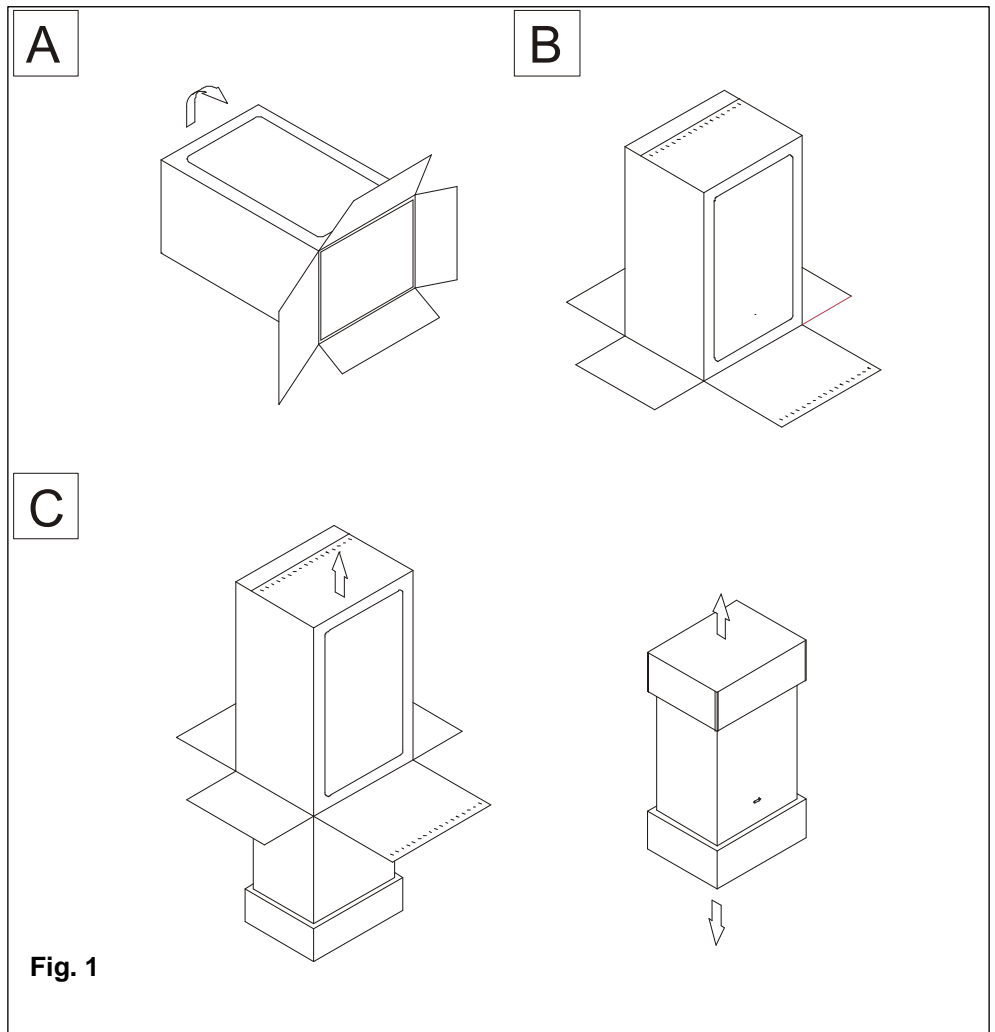
3.2 Déballage

- Il est conseillé de déballer l'appareil peu avant son installation. La Société ne répond pas des dommages causés à l'appareil en cas de conservation incorrecte du produit.
- L'emballage est réalisé à partir de matériaux (carton) recyclables individuellement.
- Les éléments de l'emballage (sachets en plastique, polystyrène expansé, clous, etc.) ne doivent pas être laissés à la portée des enfants car ils constituent des sources potentielles de danger.

A. Placer (fig. 1) l'appareil emballé sur le sol en prenant soin de diriger la flèche indiquant le côté haut vers le bas et retirer les agrafes pour ouvrir les quatre pans de la boîte vers l'extérieur.

B. Tourner l'appareil de 90° en le maintenant par-dessous avec la main.

C. Soulever le carton et retirer les protections. Soulever l'appareil en le prenant par l'arrière et procéder à son installation.



3.3 Montage de la chaudière

L'appareil doit être installé exclusivement sur un mur vertical et solide qui en supporte le poids.

Pour pouvoir accéder à l'intérieur de l'appareil et effectuer les opérations d'entretien, il convient de respecter les distances minimum indiquées dans la figure 1.

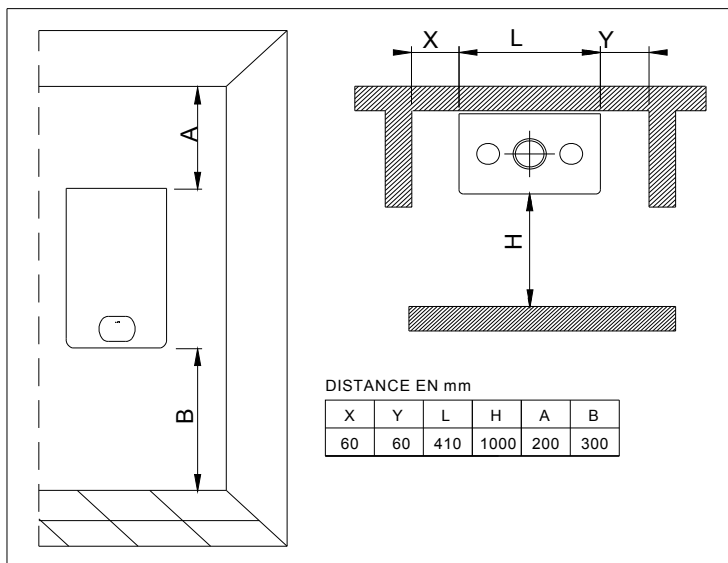


Fig. 1

Pour faciliter l'installation de l'appareil, celui-ci est équipé d'un patron permettant de tracer d'avance les divers raccordements et donc de faire les ouvrages de maçonnerie avant d'installer l'appareil

Pour le montage, procéder comme suit (voir fig. 2) :

- 1 A l'aide d'un niveau à bulle d'air, (longueur min. 25 cm) tracer une ligne sur le mur choisi pour installer l'appareil.
- 2 Placer la partie supérieure du patron le long de la ligne tracée avec le niveau en respectant les distances ; marquer les deux points pour les vis à cheville ou les attaches murales, puis tracer les points de départ de l'eau et du gaz.
- 3 Retirer le patron et effectuer les raccordements à l'eau sanitaire chaude et froide, au conduit du gaz, à l'installation de chauffage en utilisant les raccords fournis avec l'appareil.
- 4 Accrocher l'appareil aux chevilles ou à la plaque et effectuer les raccordements hydrauliques.

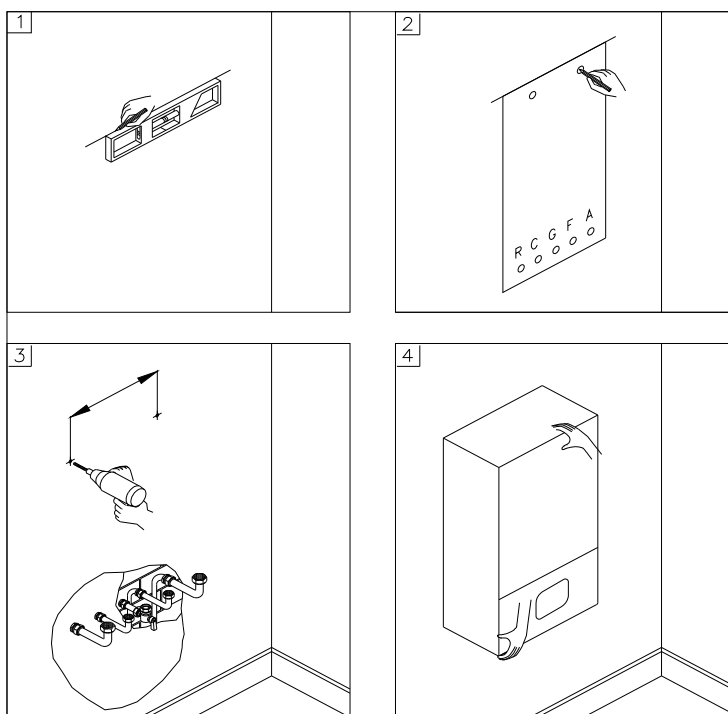


Fig. 2

3.4 Raccordements hydrauliques

⚠ On recommande de nettoyer l'installation (si possible à chaud) pour éliminer les impuretés provenant des tuyaux et des radiateurs (en particulier les résidus huileux ou gras) afin de préserver l'échangeur et le circulateur.

⚠ S'assurer que les tuyaux pour l'eau et le chauffage ne sont pas utilisés comme prise de terre pour l'installation électrique. Ils ne sont absolument pas adaptés à cet usage.

⚠ En cas d'installation de la chaudière en position hydrostatique plus basse par rapport aux appareils utilisateurs (radiateurs, ventilo-convecteurs, etc.), installer les robinets d'interruption sur le circuit chauffage et sanitaire afin de faciliter les opérations d'entretien de la chaudière dans le cas où il faut uniquement la vidanger.

- Pour éviter vibrations et bruits dans les installations, ne pas employer de tuyaux de petits diamètres ou des coudes à angle réduit ou encore de grandes réductions de diamètre.
- La hausse de température dans les groupes thermiques à accumulation entraîne nécessairement une augmentation du volume et donc une expansion du contenu du réservoir.
- Pour faciliter le montage, la chaudière est équipée d'un kit de raccords hydrauliques (fig. 2).

Circuit de chauffage

- Afin d'éviter la formation d'incrustations ou de dépôts sur l'échangeur primaire, l'eau d'alimentation du circuit de chauffage doit être traitée conformément aux normes en vigueur.
- Un tel traitement est absolument indispensable en cas d'ajouts fréquents d'eau ou de vidange partielle ou totale de l'installation.

Relier les systèmes d'écoulement de sécurité de la chaudière (clapet de sécurité du circuit de chauffage) à un embout d'écoulement. Le constructeur n'est pas responsable de toute éventuelle inondation due à l'ouverture du clapet de sécurité en cas de surpression de l'installation.

Évacuation des condensats

Relier le tuyau flexible d'évacuation des condensats spécialement prévu à un système d'écoulement adéquat. L'écoulement des condensats peut se faire directement dans le système d'égout en insérant un siphon accessible pour contrôle. L'installation doit être réalisée de façon à éviter le gel des condensats. Lors de la mise en service de l'appareil, contrôler que les condensats s'écoulent correctement.

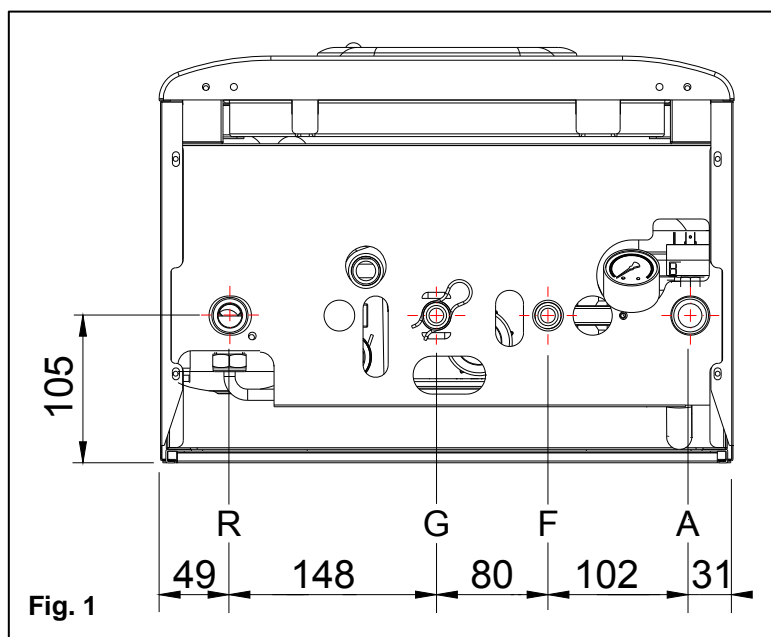


Fig. 1

R	RETOUR CHAUFFAGE	Ø3/4"
A	DEPART CHAUFFAGE	Ø3/4"
G	ALIMENTATION GAZ	Ø1/2"
F	ENTREE EAU FROIDE	Ø1/2"

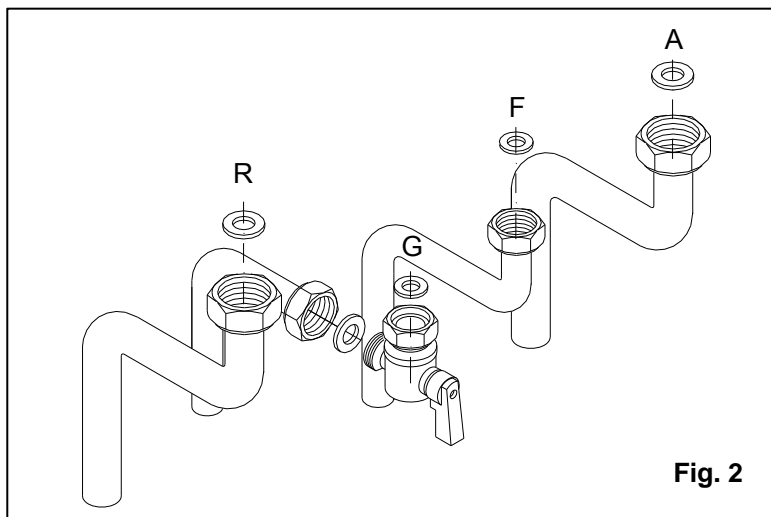



Fig. 2

3.5 Raccordement gaz

 **Le branchement doit être réalisé par du personnel professionnellement qualifié conformément aux normes en vigueur.**

 **Le branchement au gaz doit se faire au moyen d'un joint plat dont la taille et le matériau de construction sont adaptés au type de gaz fourni à la chaudière. Il est interdit d'utiliser du chanvre, du ruban en téflon ou autre de même nature.**


Avant d'effectuer l'installation de la chaudière, vérifier les points suivants :

- La tuyauterie doit avoir un diamètre adapté à sa longueur et à la capacité de la chaudière ; elle doit également être équipée de tous les dispositifs de sécurité et de contrôle conformément aux normes en vigueur.
- La fourniture de gaz doit être conforme aux normes et aux dispositions en vigueur.
- **Contrôler l'étanchéité interne et externe de l'installation d'entrée du gaz.**
- Installer un robinet de coupure du gaz en amont de la chaudière.
- La tuyauterie d'alimentation du gaz doit avoir un diamètre supérieur ou égal à celui de la chaudière.
- Avant l'allumage, vérifier que l'appareil est bien alimenté par le type de gaz pour lequel il a été prévu (voir la plaque signalétique du type de gaz située à l'intérieur de la chaudière).
- La pression de l'alimentation du gaz doit être comprise entre les valeurs reportées sur la plaque signalétique (voir la plaque signalétique du type de gaz située à l'intérieur de la chaudière).
- Avant l'installation de l'appareil, il est nécessaire de s'assurer que le tuyau du gaz ne contient pas de résidus provenant du travail de raccordement.
- La transformation gaz pour passer du gaz méthane au G.P.L. (et inversement) doit être effectuée par du personnel qualifié selon les normes en vigueur.

3.6 Branchements électriques

Avertissements généraux

 **Le branchement doit être réalisé par du personnel professionnellement qualifié et autorisé par la société ZAEGEL-HELD**

 **L'appareil doit être raccordé à la terre conformément aux normes de sécurité en vigueur.** Il faut absolument vérifier que cette condition fondamentale de sécurité est bien remplie, conformément aux normes de sécurité en vigueur et contrôlé par du personnel professionnellement qualifié et autorisé selon la législation en vigueur.

En cas de doute, demander un contrôle soigné de l'installation électrique par du personnel professionnellement qualifié, puisque le constructeur ne peut être tenu responsable pour tout dommage causé par le manque de mise à la terre de l'appareil.

- La chaudière fonctionne avec du courant alterné à 230 V et 50 Hz et une puissance électrique maximum de 180 W. Le branchement au réseau électrique doit être effectué au moyen d'un disjoncteur différentiel adapté, avec ouverture des contacts d'au moins 3 millimètres en amont de l'appareil. S'assurer que la polarité phase/neutre respecte bien le schéma électrique.
- Faire vérifier par du personnel professionnellement qualifié que l'installation électrique est adaptée à la puissance maximum absorbée par l'appareil, selon les indications reportées sur la plaque signalétique, en prêtant une attention particulière au diamètre des câbles qui doit être adapté à la puissance absorbée de l'appareil.
- L'utilisateur ne doit en aucune façon remplacer le câble d'alimentation de l'appareil. En cas d'endommagement du câble, éteindre l'appareil, et, pour son remplacement, s'adresser exclusivement à du personnel professionnellement qualifié.
- Pour l'alimentation de la chaudière, utiliser des câbles ayant un diamètre extérieur d'au moins 1 mm²

L'utilisation de tout composant électrique comporte l'application de quelques règles fondamentales, telles que :

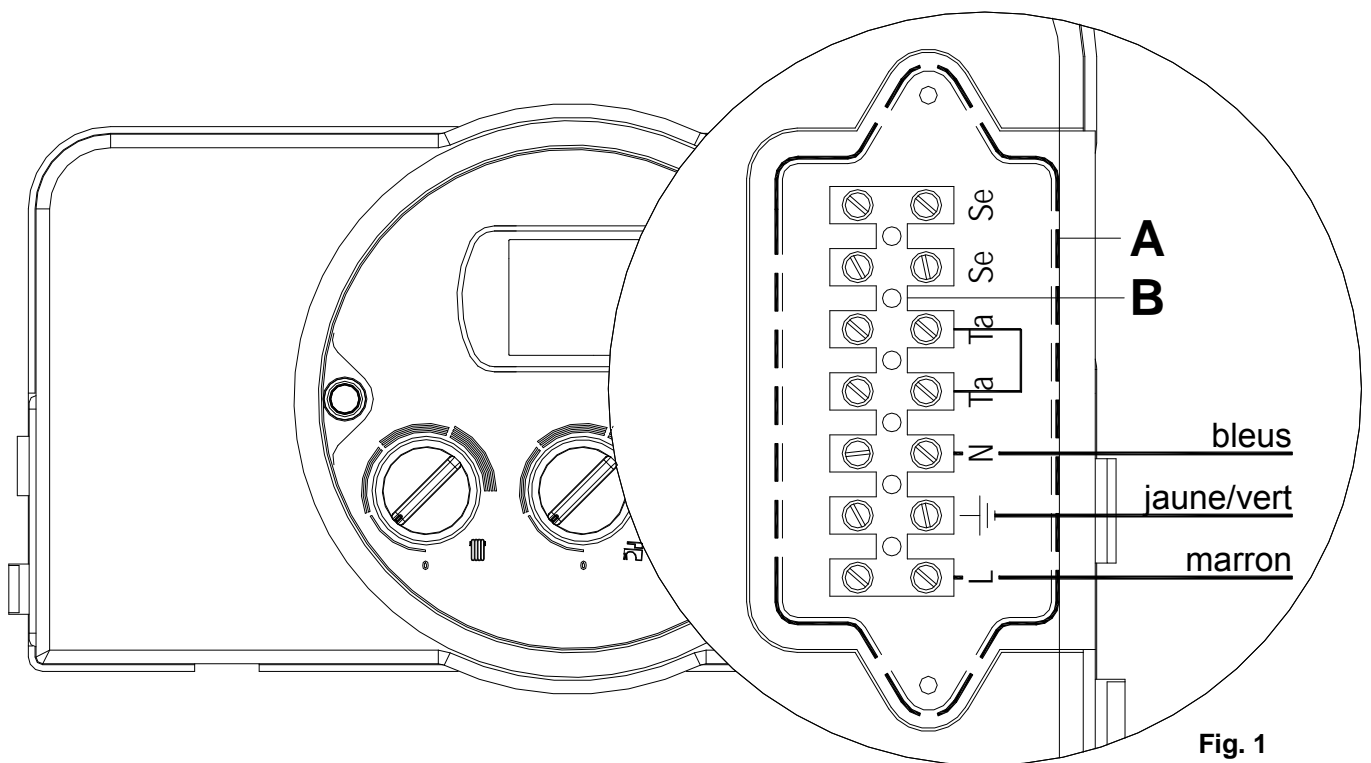
- Ne pas toucher l'appareil avec des parties du corps mouillées et/ou humides et/ou à pieds nus ;
- Ne pas tirer sur les câbles électriques ;
- Ne pas laisser l'appareil exposé aux agents atmosphériques (pluie, soleil, etc.) à moins que cela ne soit expressément prévu ;
- Interdire l'utilisation de l'appareil aux enfants ou aux personnes non expertes.

Alimentation électrique

Brancher les câbles au bornier se trouvant à l'intérieur du tableau de commande de la façon suivante :

- a. Couper la tension depuis l'interrupteur général
- b. Retirer le panneau avant de la chaudière
- c. Dévisser les vis et retirer le couvercle A (voir fig. 1)
- d. Une fois le couvercle retiré, effectuer les branchements suivants sur le bornier B :
 - Câble de terre de couleur jaune/vert à la borne portant le symbole de la terre " \perp "
 - Câble de neutre de couleur bleu clair à la borne portant la lettre "N"
 - Câble de phase de couleur marron à la borne portant la lettre "L"
 - Les bornes marquées : Ta \Rightarrow Thermostat d'ambiance
Se \Rightarrow Sonde extérieure

Après cette opération, remonter le couvercle " A " et le panneau avant.



3.7 Raccordements des conduits des fumées

⚠ Afin de garantir un fonctionnement parfait et une efficacité totale de l'appareil, il est indispensable de raccorder la chaudière au conduit d'évacuation des fumées en utilisant les accessoires d'origine, spécifiques pour les chaudières à condensation.

⚠ Il n'est pas possible d'utiliser les accessoires traditionnels pour les raccordements des conduits d'évacuation des chaudières à condensation et vice-versa.

⚠ S'assurer de respecter les lois et les réglementations en vigueur quant à l'évacuation des fumées et la récolte des condensats.

- Pour faciliter le choix du système à adopter, tous les accessoires de raccordement d'évacuation des fumées ont été signalés graphiquement de façon différente dans le catalogue spécifique et également dans le tarif général où leurs descriptions reportent la précision "...en polypropylène...".

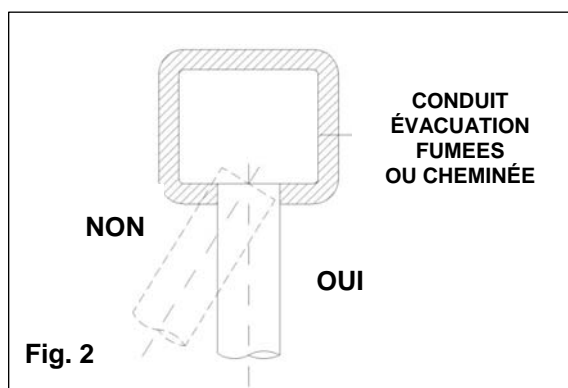
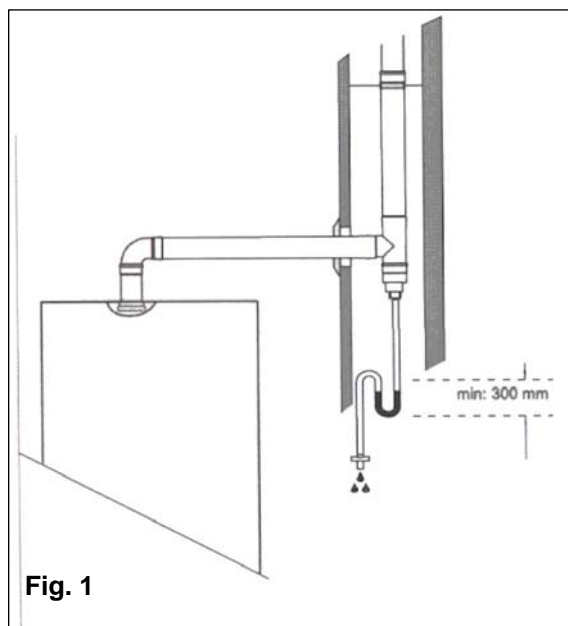
- Il est conseillé de prévoir :

- un acheminement des fumées avec une montée (vers l'extérieur) pour tous les conduits d'évacuation de façon à favoriser le reflux des condensats vers la chambre de combustion, réalisée de telle manière à recueillir et évacuer les condensations acides ;

- un acheminement de l'air en montée (vers la chaudière) pour tous les conduits d'aspiration de l'air de façon à éviter l'entrée d'eau de pluie, de poussières ou d'objets quelconques à l'intérieur du conduit ;

- dans le cas d'installation d'un conduit des fumées vertical, un siphon de récolte des condensats à placer à la base du conduit branché au système d'égout de l'habitation (fig. 1);

- dans le cas d'installation du système coaxial horizontal, placer correctement le terminal coaxial horizontal spécialement prévu pour respecter au mieux les pentes du conduit des fumées et protéger le conduit d'aspiration contre les intempéries.



Raccordement à la cheminée

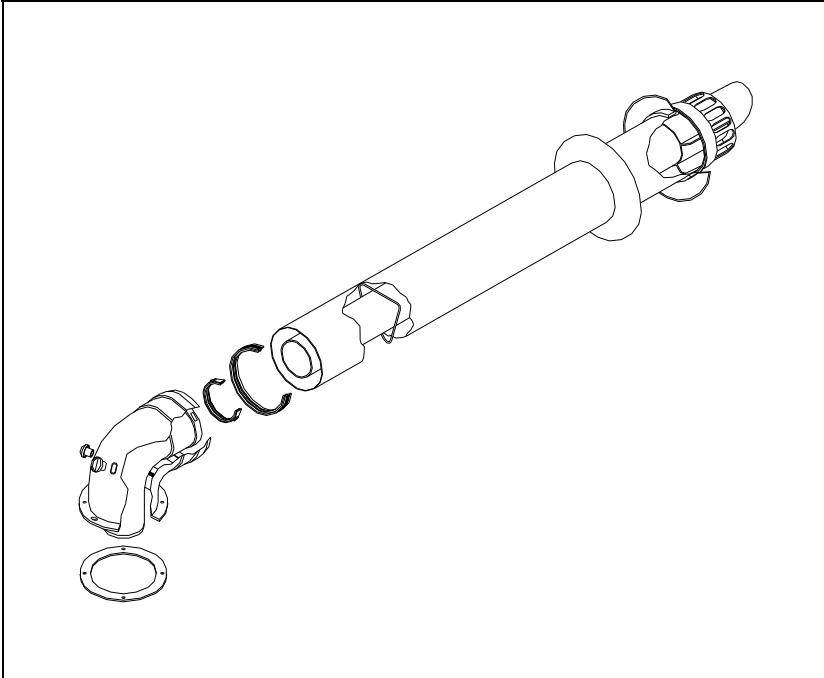
Pour raccorder le conduit des fumées à la cheminée, suivre attentivement les indications suivantes :

- ne pas enfoncer le tuyau d'évacuation des fumées trop profondément dans le conduit des fumées, mais s'arrêter avant que le tuyau ne soit en contact avec la surface interne du conduit.
- Le conduit d'évacuation doit être perpendiculaire au mur interne opposé à la cheminée ou au conduit d'évacuation des fumées (fig. 2)

Conduit des fumées - kit K

Système d'évacuation des fumées coaxial horizontal Ø60/100 en polypropylène PPS orientable à 360°.
Il permet d'évacuer les fumées et de prendre de l'air depuis le mur extérieur.

Longueur maximum d'évacuation équivalente en conduit de 80/125 : 12 mètres
uniquement avec l'utilisation d'un adaptateur 60/100 vers 80/125



Il est adapté uniquement pour les chaudières à condensation. Il permet d'évacuer les gaz de combustion et d'aspirer l'air pour la combustion au moyen de deux conduits coaxiaux, un conduit externe Ø100 pour l'aspiration de l'air et un conduit interne en plastique Ø60 pour l'évacuation des fumées.

Ce conduit peut évacuer les fumées directement à l'extérieur (sauf règlement local contraire) ou peut être branché à un conduit des fumées collectif. (3 CE)

LONGUEUR MAXIMUM D'EVACUATION : 6 m

La longueur maximum d'évacuation (ou développement linéaire de référence) s'obtient en ajoutant la mesure des tuyaux linéaires et l'équivalent de chaque coude supplémentaire.

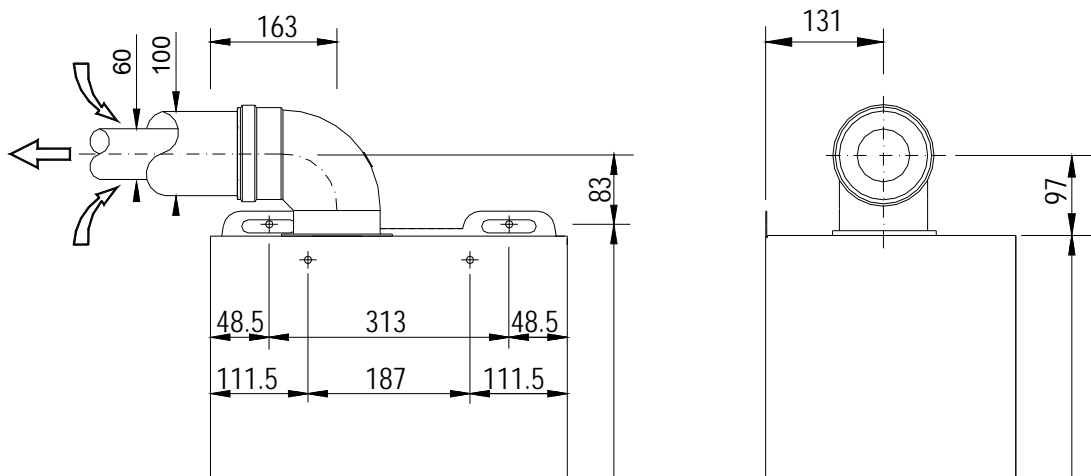
Par développement linéaire de référence on désigne la longueur totale des tuyaux (évacuation + aspiration) depuis le raccordement de l'appareil sur la chambre étanche à l'exclusion du premier coude.

Pour chaque coude supplémentaire, il

faut ajouter comme suit :

coude Ø60/100 à 90° = 1,0 m

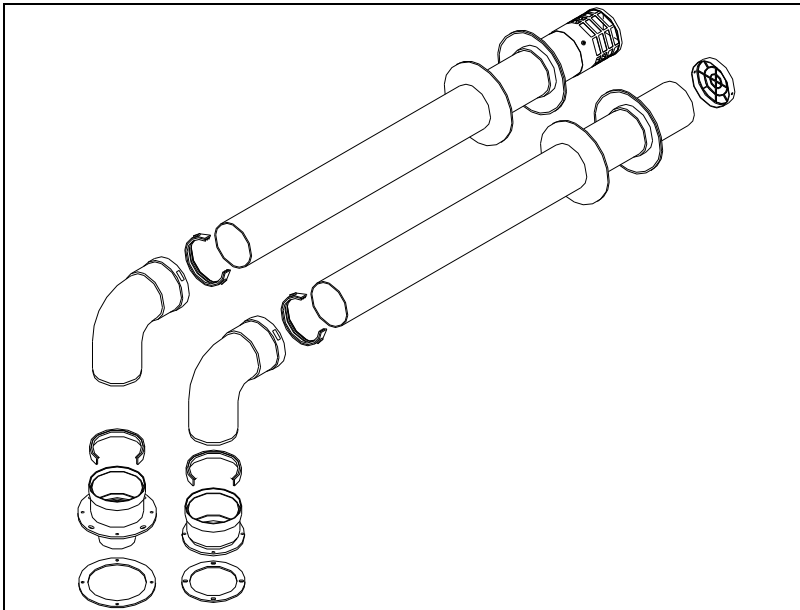
coude Ø60/100 à 45° = 0,5 m



Conduit des fumées - kit H

Systèmes double flux en polypropylène PPS orientable à 360°.

Le système à deux tuyaux permet la prise d'air neuf et l'évacuation des fumées



Il est adapté uniquement pour les chaudières à condensation. il permet d'évacuer les gaz de combustion et d'aspirer l'air pour la combustion au moyen de deux conduits parallèles Ø80.

LONGUEUR MAXIMUM D'EVACUATION :
 Ø80/80: 50 m.
 Ø60/60: 30 m.

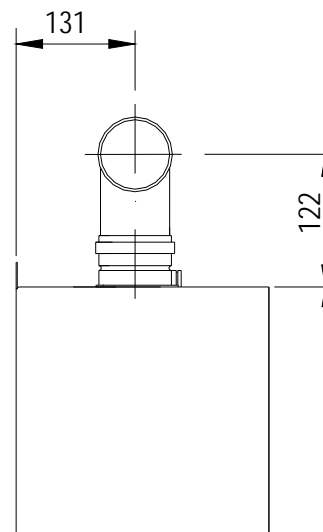
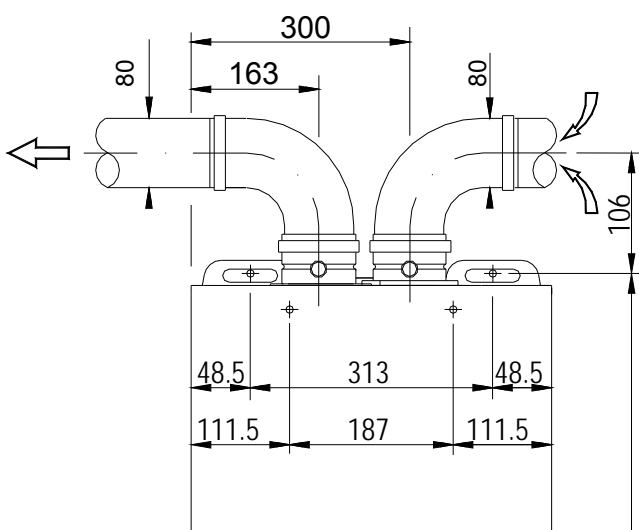
La longueur maximum d'évacuation (ou développement linéaire de référence) s'obtient en ajoutant la mesure des tuyaux linéaires et l'équivalent de chaque coude supplémentaire.

Par développement linéaire de référence on désigne la longueur totale des tuyaux (évacuation + aspiration) depuis le raccordement de l'appareil sur la chambre étanche à l'exclusion du premier coude.

Pour chaque coude supplémentaire, il faut ajouter comme suit :

coude Ø80 à 90° = 1,5 m
 coude Ø80 à 45° = 1,2 m

coude Ø60 à 90° = 1,8 m
 coude Ø60 à 45° = 1,5 m

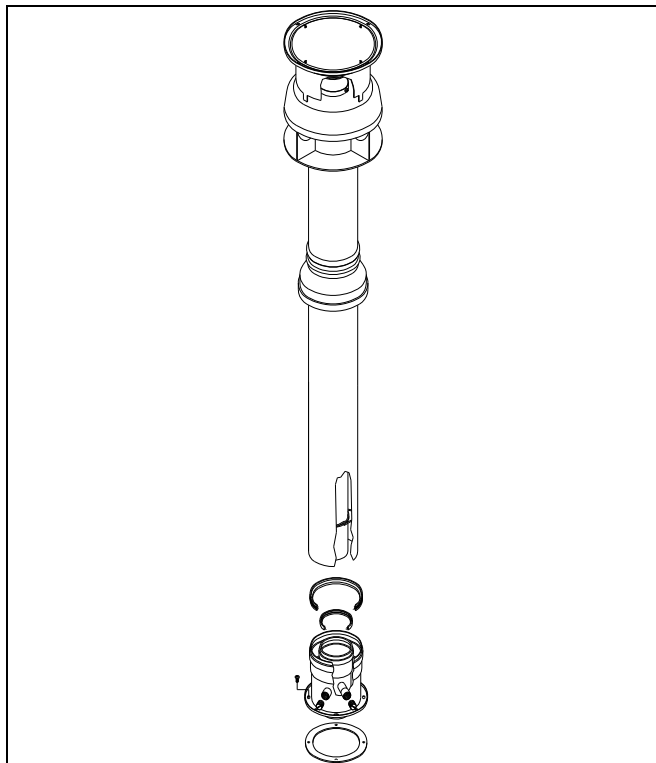


Conduit des fumées - kit V

Système d'évacuation des fumées de type coaxial vertical en polypropylène PPS

Permet d'évacuer les fumées et crée une prise d'air directe du toit.

Longueur maximum d'évacuation équivalente en conduit de 80/125 : 12 mètres
uniquement avec l'utilisation d'un adaptateur 60/100 vers 80/125



Il est adapté uniquement pour les chaudières à condensation.

il permet d'évacuer les gaz de combustion et d'aspirer l'air pour la combustion au moyen de deux conduits coaxiaux, un conduit externe Ø100 pour l'aspiration de l'air et un conduit interne en plastique Ø60 pour l'évacuation des fumées.

LONGUEUR MAXIMUM D'EVACUATION : 6 m

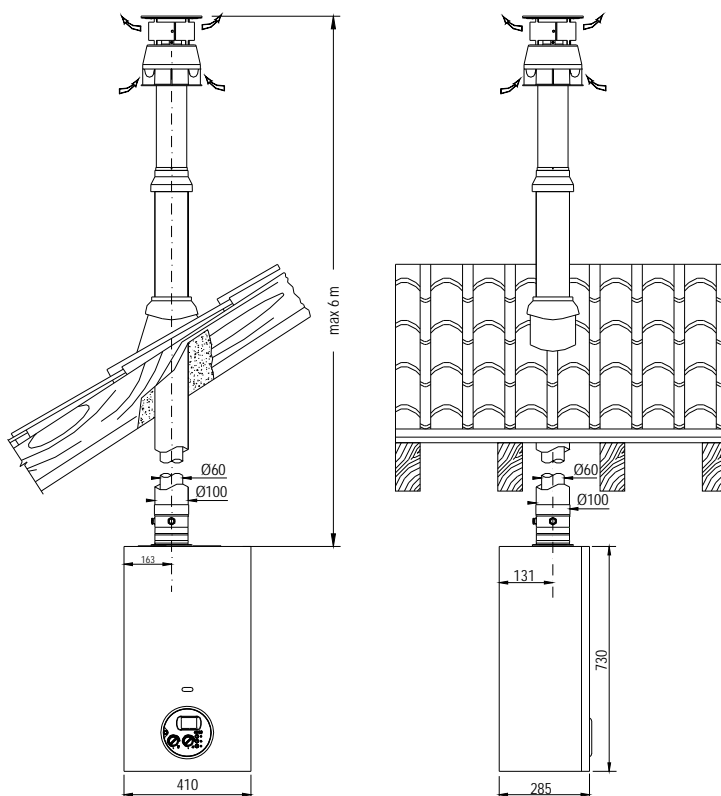
La longueur maximum d'évacuation (ou développement linéaire de référence) s'obtient en ajoutant la mesure des tuyaux linéaires et l'équivalent de chaque coude supplémentaire.

Par développement linéaire de référence on désigne la longueur totale des tuyaux (évacuation + aspiration) depuis le raccordement de l'appareil sur la chambre étanche à l'exclusion du premier coude.

Pour chaque coude supplémentaire, il faut ajouter comme suit :





coude Ø60/100 à 90° = 1,0 m

coude Ø60/100 à 45° = 0,5 m



4. MISE EN SERVICE (technicien qualifié)

4.1 Avertissements généraux

-  Les opérations décrites ci-après doit être effectuées par du personnel professionnellement qualifié et autorisé par la société ZAEGEL-HELD
-  L'appareil sort de l'usine après des réglages et des essais réalisés avec le gaz méthane ou G.P.L. Lors du premier allumage, il convient cependant de vérifier que les données reportées sur la plaque signalétique correspondent bien au type de combustible qui alimente l'appareil.
-  Nous conseillons de nettoyer l'installation (si possible à chaud) pour éliminer les impuretés provenant des tuyaux et des radiateurs (en particulier les résidus huileux ou gras) afin de préserver l'échangeur et le circulateur.
-  À la fin des opérations de remplissage et de réglage, vérifier le serrage des vis des prises de pression de la vanne du gaz et vérifier qu'il n'y a pas de fuite de gaz sur le circuit gaz, aussi bien dans l'appareil qu'en amont de celui-ci.

4.2 Opérations préliminaires

À la mise en service, il convient de contrôler son installation, réglage et fonctionnement, et en particulier :

- Dans le cas d'une nouvelle installation du réseau du gaz, l'air se trouvant dans la tuyauterie pourrait empêcher l'allumage de l'appareil dès le premier essai de mise en service. **Il faudra alors faire plusieurs essais d'allumage ;**
- Vérifier que les données reportées sur la plaque signalétique correspondent à celles du réseau d'alimentation (électricité, eau, etc.) ;
- Vérifier que la tension d'alimentation correspond à celle qui est reportée sur la plaque signalétique (230 V – 50 Hz) et que la polarité phase/neutre et terre est correcte ; s'assurer que l'appareil ait une bonne mise à la terre ;
- Vérifier l'étanchéité de la fourniture de gaz au niveau du compteur qui ne doit signaler aucun passage de gaz ;
- Ouvrir le robinet du gaz de la chaudière et vérifier l'absence de fuite depuis les raccordements en amont de l'appareil (vérifier le raccordement du gaz au brûleur quand l'appareil fonctionne) ;
- Vérifier que la capacité de l'installation de fourniture de gaz soit compatible avec la puissance nécessaire à l'appareil et que cette fourniture comprenne tous les dispositifs de sécurité et de contrôle prescrits par les normes en vigueur ;
- Vérifier que l'adduction de l'air comburant et l'évacuation des fumées et des condensats se déroulent de façon correcte selon les dispositions des lois et des normes nationales et locales ;
- Vérifier que le conduit d'évacuation des fumées est bien raccordé au conduit principal et que l'ensemble est conforme aux dispositions des lois et des normes nationales et locales s'appliquant aux appareils installés.
- S'assurer que toute éventuelle vanne placée sur l'installation de chauffage est ouverte ;
- Vérifier qu'aucun produit gazeux dérivant de la combustion ne peut s'introduire dans l'installation elle-même ;
- Contrôler qu'il n'y a pas de liquides ou de matériaux inflammables en proximité de l'appareil ;

4.3 Remplissage de l'installation

⚠ Afin de prévenir la formation de dépôts calcaires et tout dommage à l'échangeur sanitaire, l'eau d'alimentation sanitaire ne doit pas présenter une dureté supérieure à 25°fr. Dans tous les cas, il est conseillé de contrôler les caractéristiques de l'eau et d'installer tout dispositif nécessaire au traitement de l'eau.

⚠ Pour le remplissage de l'installation, utiliser uniquement de l'eau propre du robinet. En cas de remplissage de l'installation avec ajout d'agents chimiques de type antigel, il faut installer un disjoncteur hydraulique sur le système d'alimentation afin de séparer le circuit de chauffage du circuit sanitaire.

Après avoir effectué les raccordements hydrauliques, fermer le robinet du gaz et procéder au remplissage de l'installation comme suit :

- Contrôler que le circulateur n'est pas bloqué ;
- Contrôler que le bouchon du purgeur est légèrement desserré pour permettre à l'air de sortir (fig. 1) ;
- Ouvrir le robinet général d'entrée de l'eau sanitaire ;
- Ouvrir également les robinets de remplissage R (fig. 2) ;
- Dévisser le bouchon du circulateur pour éliminer toute éventuelle bulle d'air et le refermer dès que l'eau en sort ;
- Ouvrir les purgeurs des radiateurs et contrôler le processus d'élimination de l'air. Fermer les purgeurs des radiateurs dès que de l'eau en sort ;
- Au moyen du manomètre M (fig. 2), contrôler que la pression de l'installation atteint 1 bar et que le code H20 n'apparaît pas sur l'écran du tableau de commande (voir 2.7 « Tableau de commande ») ;
- Si après les opérations décrites plus haut, on relève une baisse de pression, ouvrir à nouveau le robinet de remplissage R jusqu'à ce que la pression sur le manomètre indique 1 bar et que le CODE H20 disparaisse de l'afficheur du tableau de commande ;
- À la fin de cette opération, s'assurer que le robinet de remplissage R est bien fermé.

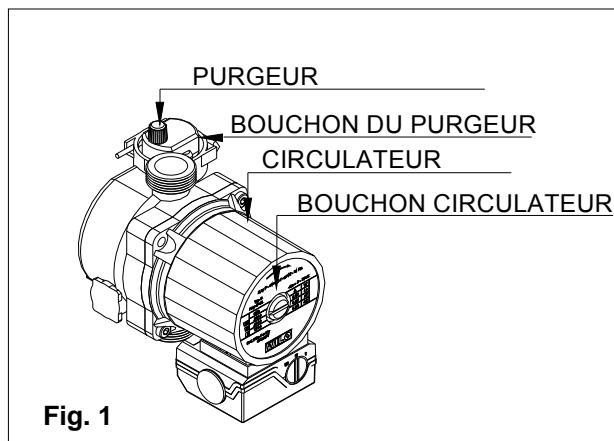


Fig. 1

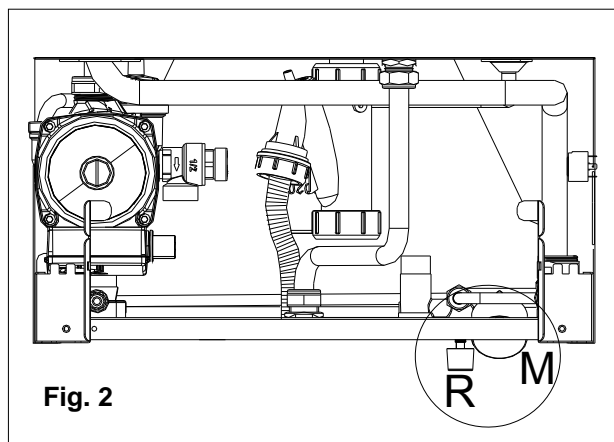


Fig. 2

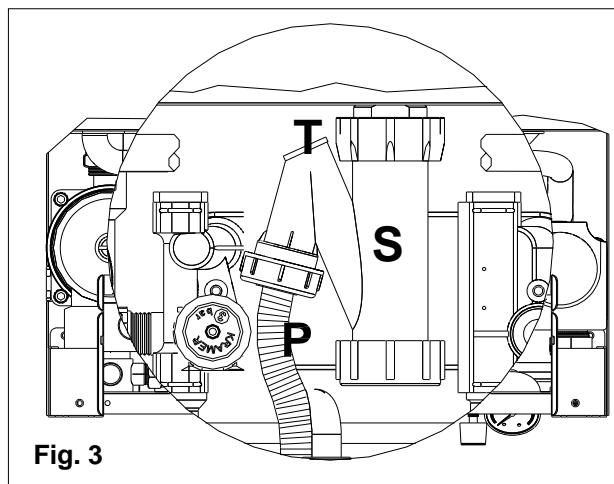


Fig. 3

Remplissage du siphon de récolte des condensats

Lors du premier allumage, il est nécessaire de remplir le siphon de récolte des condensats afin d'éviter le reflux des gaz brûlés au travers du siphon lui-même.

Pour le montage, procéder comme suit (voir fig. 3) :

- Retirer le bouchon T et remplir le siphon S avec de l'eau jusqu'aux trois quarts ;
- Refermer le bouchon T et brancher le tuyau de trop-plein P à l'intérieur de l'embout de vidange spécialement prévu à cet effet ;

N.B. Après quelques mois de fonctionnement de l'appareil, il est conseillé de nettoyer le siphon de récupération des condensats de tout dépôt dérivant du premier passage des condensats à l'intérieur des composants techniques de la chaudière. Ces dépôts pourraient entraîner un mauvais fonctionnement du siphon.

4.4 Mise en service de la chaudière

Une fois le remplissage effectué, procéder comme suit :


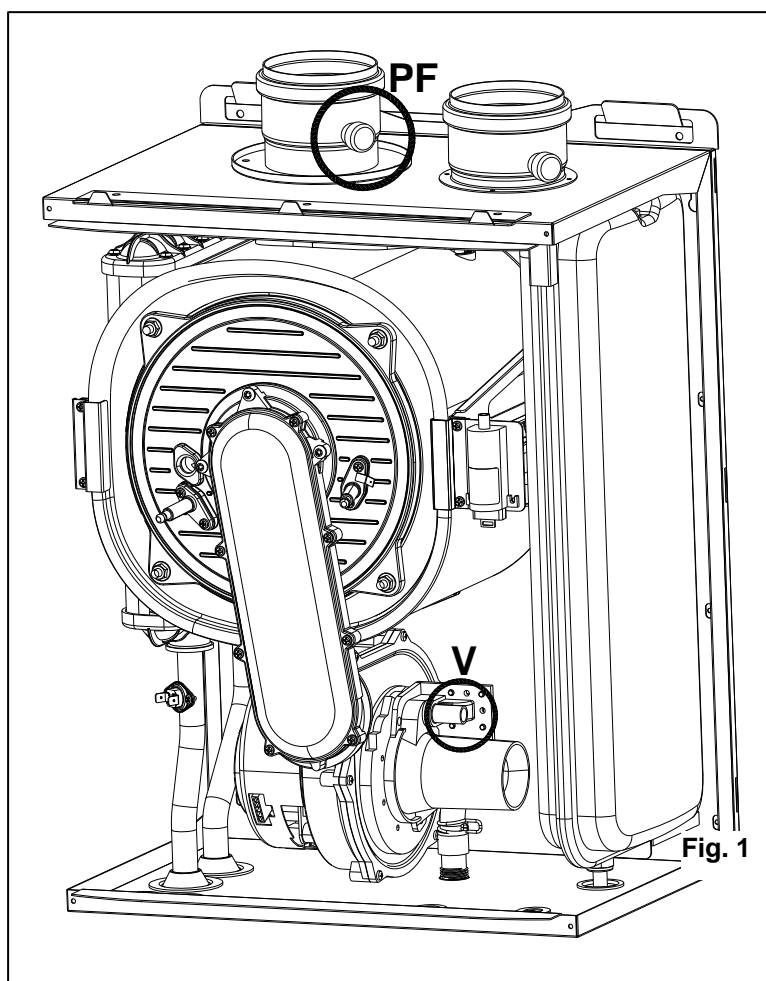
- Contrôler que rien n'obstrue le conduit d'évacuation des fumées et que ce dernier est bien branché au système d'évacuation des fumées ;
- Mettre la chaudière sous tension ;
- Ouvrir le robinet du gaz ;
- Mettre le bouton **1** sur la position ON (marche) (voir 2.7 « Tableau de commande ») ; après quelques secondes, le circulateur se mettra en marche ;
- Agir sur le bouton **6** pour sélectionner les fonctions **ÉTÉ seulement**, **HIVER seulement** ou **ÉTÉ-HIVER**. L'allumage des symboles  avec **signal fixe** sur l'afficheur du tableau de commande indique l'activation ;
- Le système d'allumage automatique allumera le brûleur et par défaut, il répétera l'opération 2 fois. Il pourrait être nécessaire de répéter l'opération pour éliminer l'air de la tuyauterie. Pour répéter l'opération d'allumage, attendre env. trois secondes après le dernier essai avant de débloquer la chaudière, puis éteindre et allumer l'interrupteur a (fig. 1 page 9) et puis répéter l'opération ;
- Si on entend des bruits dans l'installation quand la chaudière est allumée, il faut répéter les opérations car de l'air se trouve encore dans l'installation ;
- Contrôler la pression de l'eau de l'installation ; si elle a baissé, ouvrir à nouveau les robinets de remplissage jusqu'à ce que le code **H20** disparaît sur l'écran du tableau de commande et que le manomètre indique 1 bar. **En fin d'opération, refermer les robinets.**
- Dévisser le bouchon et placer l'analyseur dans la prise d'inspection des fumées **PF** (fig. 1) pour contrôler la quantité de CO2 et vérifier qu'elle est bien conforme aux indications du tableau 1 ;
- si la quantité de CO2 indiquée ne correspond pas à la valeur indiquée ci-dessus, tourner la vis **V (fig. 1)** du venturi dans le sens des aiguilles d'une montre pour réduire et vice versa pour augmenter la valeur de CO2 ;

Tableau n°1

Type de gaz	CO ₂ %
G 20	9.1
G 25	---
G 31	10.1



5. RÉGLAGE DE LA CHAUDIÈRE

5.1 Tableau des paramètres

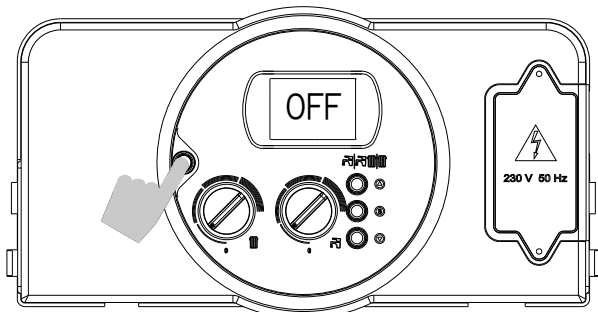
N° PARAMÈTRE	TYPE D'OPÉRATION	VALEUR PARAMÈTRE	FONCTION
P00	Sélection du modèle de chaudière	00 01 (défaut) 02 03 04	00 = 18Kw 01 = 25Kw 02 = 29Kw 03 = 34 Kw 04 = 50 Kw
P01	Sélection du type de chaudière	00 01 02	00 = Instantanée 01 = Accumulateur 02 = Accumulateur Confort (+7°C)
P02	Sélection du type de gaz	00 01	00 = Méthane 01 = Gpl
P03	Réglage de la température du chauffage	00 01	00 = Standard (30-80°C) 01 = Réduite (25-40°C)
P04	Réglage rampe de côte puissance chauffage	00 01 (défaut) 02 03 04	00 = 0 secs. 01 = 50 secs. 02 = 100 secs. 03 = 200 secs. 04 = 400 secs.
P05	Protection coup de bélier	00 01	00 = Exclue 01 = Activée
P06	Fonction Maintien Sanitaire	00 01	00 = Exclue 01 = Activée
P07	Temporisateur Chauffage	00-90 (défaut = 36)	Exprimée en pas de 5 secs. (préréglé à 36 x 5 = 180")
P08	Temporisateur Post-circuit Chauffage	00-90 (défaut = 36)	Exprimée en pas de 5 secs. (préréglé à 36 x 5 = 180")
P09	Temporisateur Post-circuit Sanitaire	00-90 (défaut = 18)	Exprimée en pas de 5 secs. (préréglé à 18 x 5 = 90")
P10	Réglage Vit. Mini du Ventilateur	Préréglé	Exprimée en hertz
P11	Réglage Vit. Maxi du Ventilateur	Préréglé	Exprimée en hertz
P12	Réglage Vit. Mini du Ventilateur (Chauffage)	Préréglé	Exprimée en hertz
P13	Réglage Vit. Maxi du Ventilateur (Chauffage)	Modifiable	Exprimée en hertz
P14	Réglage Pas de départ	33-203	Exprimée en hertz
P15	Activation Carte de Gestion des Zones	00 01	00 = Exclue 01 = Activée
P16	Activation de la Commande téléphonique	00 01	00 = Exclue 01 = Activée
P17	Affichage Fréquence du Ventilateur	00 01	00 = Exclue 01 = Activée

REMARQUES :

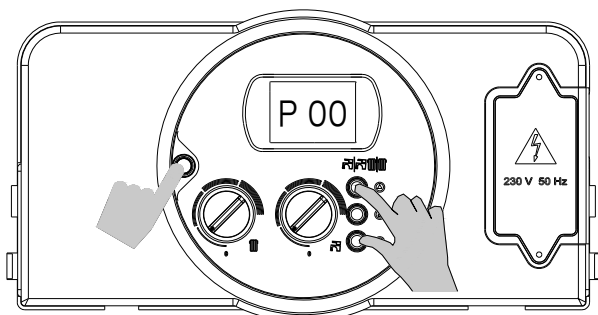
- P04 - Avec ce paramètre on peut sélectionner le temps dans lequel la chaudière arrive à la puissance maxi (Chauffage)
- P10, P11, P12 Ces paramètres se règlent automatiquement en fonction de la valeur réglée au paramètre P00
- P13 - On peut régler la puissance maxi de la chaudière dans la modalité Chauffage (voir le **Diagramme charge thermique (Kw) – fréquences du electroventilateur (Hz) dans ce manuel d'instructions.**)
- P15 - En cas d'installations thermiques avec plusieurs zones, il faut installer une carte supplémentaire d'interface (en option, fournie séparément) sur la carte électronique et porter le paramètre 15 sur la valeur 01 ;
- P16 - Pour installer la commande téléphonique, il faut faire un branchement au moyen de conducteurs non polarisés n parallèle avec la commande à distance et porter la valeur du paramètre de 16 à 01.

5.2 Programmation des paramètres

Pour modifier les valeurs pré-réglées des paramètres selon le tableau précédent, il faut accéder au menu de réglage des paramètres selon la procédure suivante :

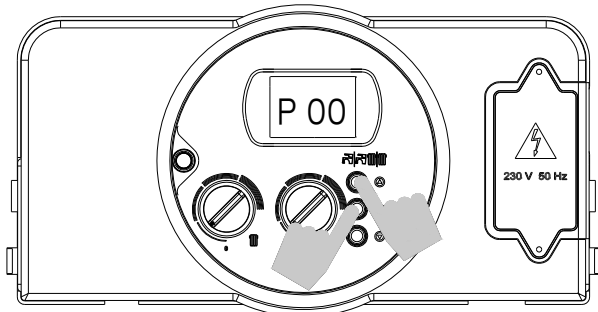


1. Mettre l'interrupteur d'allumage sur « OFF » ;

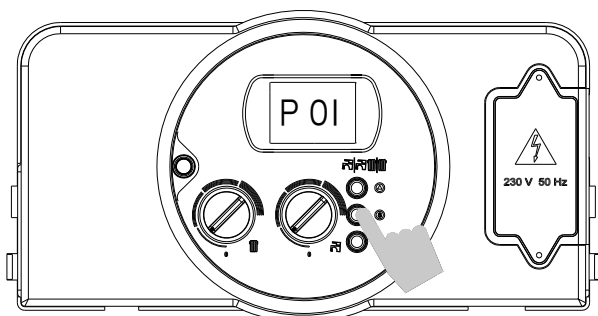


2. Appuyant sur les touches «+» et «-» et activer l'interrupteur d'allumage (ON), attendre que «P 00» s'affiche ;

3. Relâcher les touches « + » et « - » ;

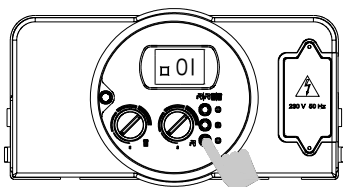


4. Appuyer sur la touche « S » et sélectionner le paramètre à modifier au moyen de la touche « + » et « - » ;



5. Relâcher la touche « S », appuyer à nouveau et relâcher : l'afficheur visualisera le paramètre à modifier.

Régler le paramètre en suivant la procédure décrite dans les pages suivantes.



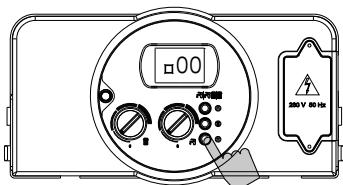
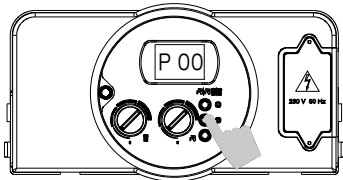
PARAMÈTRE P00 – SÉLECTION DU MODELE DE CHAUDIÈRE

6. Agir sur les touches « + » ou « - » pour modifier le paramètre :

- 00 = 18 Kw
- 01 = 25 Kw (défaut)
- 02 = 29 Kw
- 03 = 34 Kw
- 04 = 50 Kw

7. Appuyer et relâcher la touche « S » pour confirmer. Le numéro du paramètre (P00) s'affiche sur l'écran ;

8. Éteindre et allumer l'appareil pour rendre le réglage effectué opérationnel.



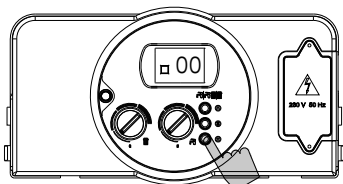
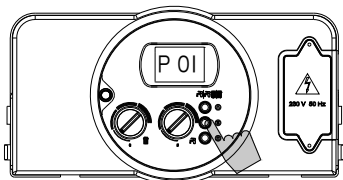
PARAMÈTRE P01 - SÉLECTION DU TYPE DE CHAUDIÈRE

6. Agir sur les touches « + » ou « - » pour modifier le paramètre :

- 00 = instantanée
- 01 = accumulateur
- 02 = accumulateur confort (+7°C) ;

7. Appuyer et relâcher la touche « S » pour confirmer. Le numéro du paramètre (P01) s'affiche sur l'écran ;

8. Éteindre et allumer l'appareil pour rendre le réglage effectué opérationnel.



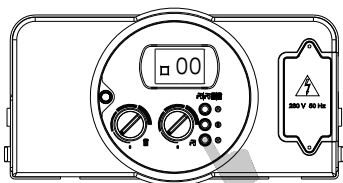
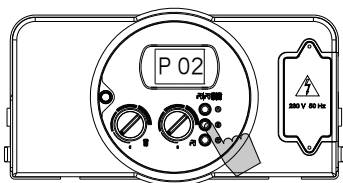
PARAMÈTRE P02 – SÉLECTION DU TYPE DE GAZ

6. Agir sur les touches « + » ou « - » pour modifier le paramètre :

- 00 = méthane
- 01 = GPL

7. Appuyer et relâcher la touche « S » pour confirmer. Le numéro du paramètre (P02) s'affiche sur l'écran ;

8. Éteindre et allumer l'appareil pour rendre le réglage effectué opérationnel.



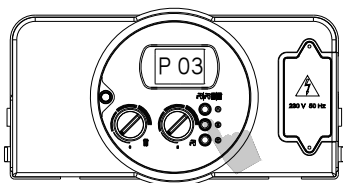
PARAMÈTRE P03 – RÉGLAGE DE LA TEMPÉRATURE DE CHAUFFAGE

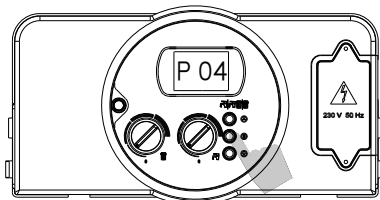
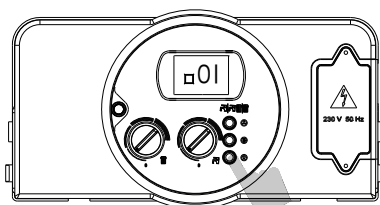
6. Agir sur les touches « + » ou « - » pour modifier le paramètre :

- 00 = standard (30-80°C)
- 01 = réduite (25-40°C) pour les chaudières au sol

7. Appuyer et relâcher la touche « S » pour confirmer. Le numéro du paramètre (P03) s'affiche sur l'écran ;

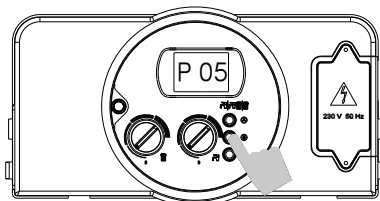
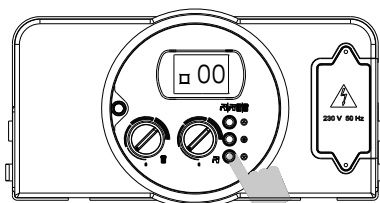
8. Éteindre et allumer l'appareil pour rendre le réglage effectué opérationnel.





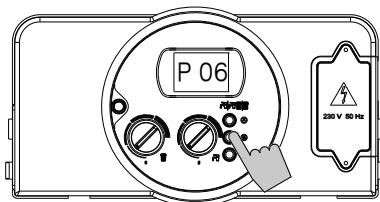
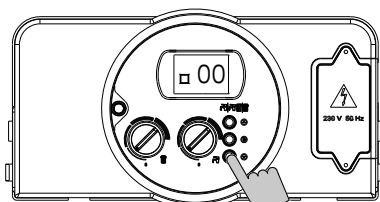
PARAMÈTRE P04 – RÉGLAGE RAMPE DE CÔTE PUISSANCE CHAUFFAGE

6. Agir sur les touches « + » ou « - » pour modifier le paramètre :
 00 = 0 seconds
 01 = 50 seconds (défaut)
 02 = 100 seconds
 03 = 200 seconds
 04 = 400 seconds
7. Appuyer et relâcher la touche « S » pour confirmer. Le numéro du paramètre (P04) s'affiche sur l'écran ;
8. Éteindre et allumer l'appareil pour rendre le réglage effectué opérationnel.



PARAMÈTRE P05 - PROTECTION COUP DE BÉLIER

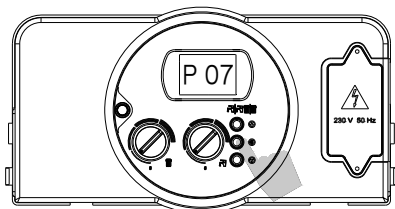
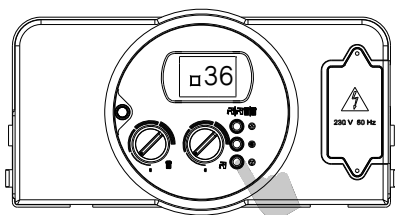
6. Agir sur les touches « + » ou « - » pour modifier le paramètre :
 00 = off
 01 = on (défaut = 2")
7. Appuyer et relâcher la touche « S » pour confirmer. Le numéro du paramètre (P05) s'affiche sur l'écran ;
8. Éteindre et allumer l'appareil pour rendre le réglage effectué opérationnel.



PARAMÈTRE P06 – MAINTIEN SANITAIRE

Maintien la vanne 3-voies en position sanitaire (eau chaude) pour en temps égale à la temporisation Post-Circuit sanitaire, afin de maintenir l'échangeur sanitaire à température

6. Agir sur les touches « + » ou « - » pour modifier le paramètre:
 00 = off
 01 = on (défaut = 120")
7. Appuyer et relâcher la touche « S » pour confirmer. Le numéro du paramètre (P06) s'affiche sur l'écran ;
8. Éteindre et allumer l'appareil pour rendre le réglage effectué opérationnel.



PARAMÈTRE P07 – TEMPORISATEUR CHAUFFAGE

6. Agir sur les touches « + » ou « - » pour modifier le paramètre compris entre les valeurs limite :

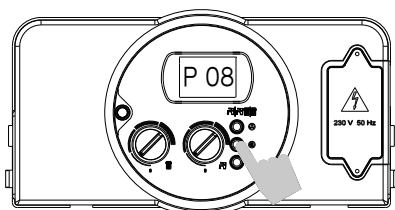
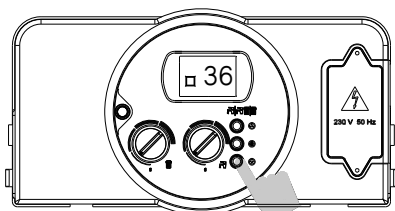
$$00 = 0 \times 5'' = 0''$$

$$90 = 90 \times 5'' = 450'' (7,5 \text{ min})$$

La valeur par défaut est $36 = 180'' = 3 \text{ min}$.

7. Appuyer et relâcher la touche « S » pour confirmer. Le numéro du paramètre (P07) s'affiche sur l'écran ;

8. Éteindre et allumer l'appareil pour rendre le réglage effectué opérationnel.



PARAMÈTRE P08 – TEMPORISATEUR POST-CIRCULATION DU CHAUFFAGE

6. Agir sur les touches « + » ou « - » pour modifier le paramètre compris entre les valeurs limite :

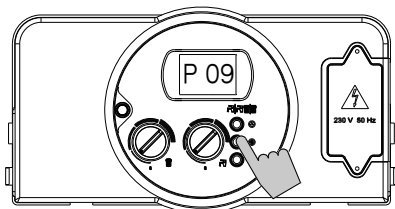
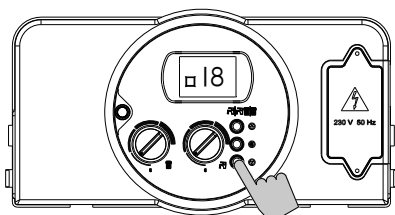
$$00 = 0 \times 5'' = 0''$$

$$90 = 90 \times 5'' = 450'' (7,5 \text{ min})$$

La valeur par défaut est $36 = 180'' = 3 \text{ min}$.

7. Appuyer et relâcher la touche « S » pour confirmer. Le numéro du paramètre (P08) s'affiche sur l'écran ;

8. Éteindre et allumer l'appareil pour rendre le réglage effectué opérationnel.



PARAMÈTRE P09 – TEMPORISATEUR POST-CIRCULATION DU SANITAIRE

6. Agir sur les touches « + » ou « - » pour modifier le paramètre compris entre les valeurs limite :

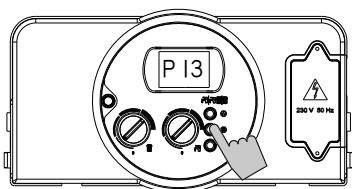
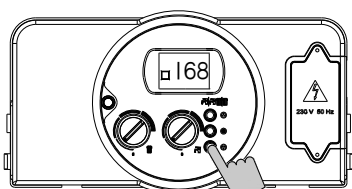
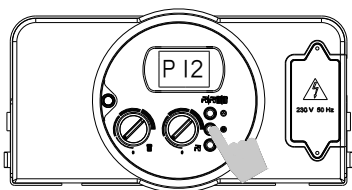
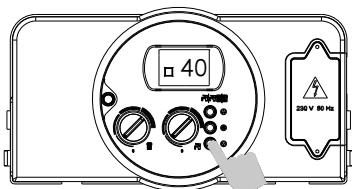
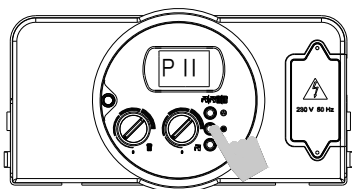
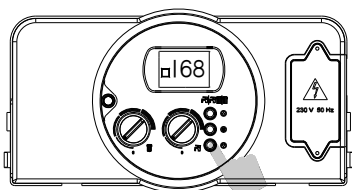
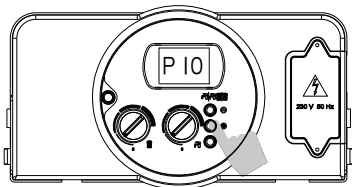
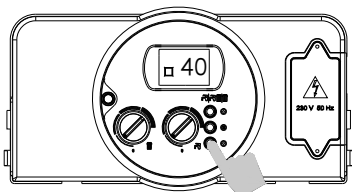
$$00 = 0 \times 5'' = 0''$$

$$90 = 90 \times 5'' = 450'' (7,5 \text{ min})$$

La valeur par défaut est $18 = 90'' = 1,5 \text{ min}$.

7. Appuyer et relâcher la touche « S » pour confirmer. Le numéro du paramètre (P09) s'affiche sur l'écran ;

8. Éteindre et allumer l'appareil pour rendre le réglage effectué opérationnel.



PARAMÈTRE P10 – RÉGLAGE FRÉQUENCE MINI DU VENTILATEUR

6. Agir sur les touches « + » ou « - » pour modifier le paramètre compris entre les valeurs limite : mini = 33 Hz ; maxi = 133 Hz.
La valeur par défaut est rapportée au modèle chaudière réglé au paramètre P00.
7. Appuyer et relâcher la touche « S » pour confirmer. Le numéro du paramètre (P10) s'affiche sur l'écran ;
8. Éteindre et allumer l'appareil pour rendre le réglage effectué opérationnel.

PARAMÈTRE P11 – RÉGLAGE FRÉQUENCE MAXI DU VENTILATEUR

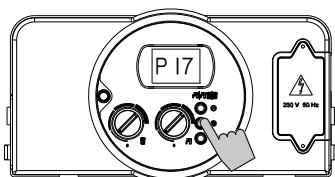
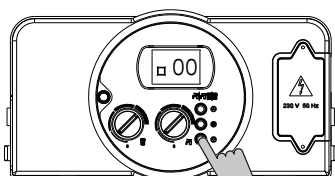
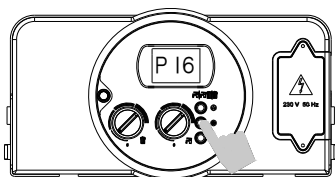
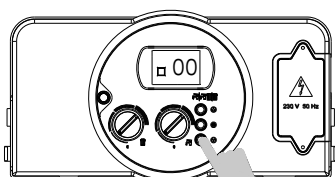
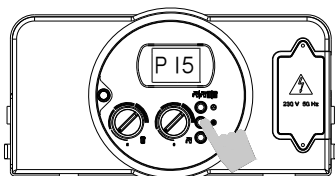
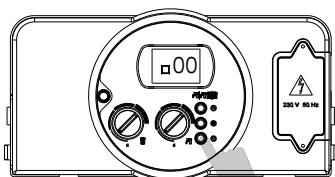
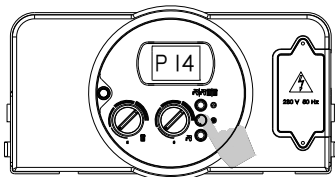
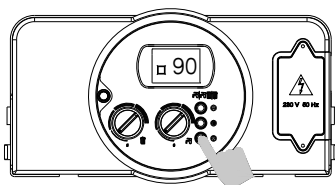
6. Agir sur les touches « + » ou « - » pour modifier le paramètre compris entre les valeurs limite : mini = valeur du paramètre 10 ; maxi = 203 Hz.
La valeur par défaut est rapportée au modèle chaudière réglé au paramètre P00.
7. Appuyer et relâcher la touche « S » pour confirmer. Le numéro du paramètre (P11) s'affiche sur l'écran ;
8. Éteindre et allumer l'appareil pour rendre le réglage effectué opérationnel.

PARAMÈTRE P12 – RÉGLAGE FRÉQUENCE MINI DU VENTILATEUR EN MODALITÉ CHAUFFAGE

6. Agir sur les touches « + » ou « - » pour modifier le paramètre compris entre les valeurs limite : mini = 33 Hz ; maxi = 133 Hz.
La valeur par défaut est rapportée au modèle chaudière réglé au paramètre P00.
7. Appuyer et relâcher la touche « S » pour confirmer. Le numéro du paramètre (P12) s'affiche sur l'écran ;
8. Éteindre et allumer l'appareil pour rendre le réglage effectué opérationnel.

PARAMÈTRE P13 – RÉGLAGE FRÉQUENCE MAXI DU VENTILATEUR EN MODALITÉ CHAUFFAGE

6. Agir sur les touches « + » ou « - » pour modifier le paramètre compris entre les valeurs limite : mini = valeur du paramètre 12 ; maxi = 203 Hz.
La valeur par défaut est rapportée au modèle chaudière réglé au paramètre P00.
7. Appuyer et relâcher la touche « S » pour confirmer. Le numéro du paramètre (P13) s'affiche sur l'écran ;
8. Éteindre et allumer l'appareil pour rendre le réglage effectué opérationnel.



PARAMÈTRE P14 – RÉGLAGE DES PAS DE DÉPART

6. Agir sur les touches « + » ou « - » pour modifier le paramètre compris entre les valeurs limite : mini = valeur du paramètre 33 Hz; Maxi = 203Hz.

La valeur par défaut est rapportée au modèle chaudière réglé au paramètre P00.

7. Appuyer et relâcher la touche « S » pour confirmer. Le numéro du paramètre (P14) s'affiche sur l'écran ;

8. Éteindre et allumer l'appareil pour rendre le réglage effectué opérationnel.

PARAMÈTRE P15 – INSTALLATION À ZONES

6. En cas d'installations avec vannes de zone, porter le paramètre à « 01 ». Si une commande à distance est installée, il faut ajouter une carte d'interface pour commander les vannes de zone et porter le paramètre à '01'.

7. Appuyer et relâcher la touche « S » pour confirmer. Le numéro du paramètre (P15) s'affiche sur l'écran ;

8. Éteindre et allumer l'appareil pour rendre le réglage effectué opérationnel.

PARAMÈTRE P16 – COMMANDE TELEPHONIQUE

6. S'il faut installer une interface téléphonique, activer la carte en portant le paramètre 16 à '01' ;

7. Appuyer et relâcher la touche « S » pour confirmer. Le numéro du paramètre (P16) s'affiche sur l'écran ;

8. Éteindre et allumer l'appareil pour rendre le réglage effectué opérationnel.

N.B. Le branchement de l'interface téléphonique au bornier doit se faire en parallèle avec la commande à distance au moyen de deux conducteurs non polarisés.

PARAMÈTRE P17 – AFFICHAGE DE LA FRÉQUENCE DU VENTILATEUR ÉLECTRIQUE

6. Agir sur les touches « + » ou « - » pour modifier le paramètre compris entre les valeurs :

- 00 = fonction désactivée ;

- 01 = fonction activée.

Avec la valeur du paramètre sur 01, pendant les diverses phases de fonctionnement de l'appareil, la fréquence instantanée du ventilateur électrique s'affichera pendant une durée de 10'.

7. Appuyer et relâcher la touche « S » pour confirmer. Le numéro du paramètre (P17) s'affiche sur l'écran ;

8. Éteindre et allumer l'appareil pour rendre le réglage effectué opérationnel.

5.3 Alimentation gaz

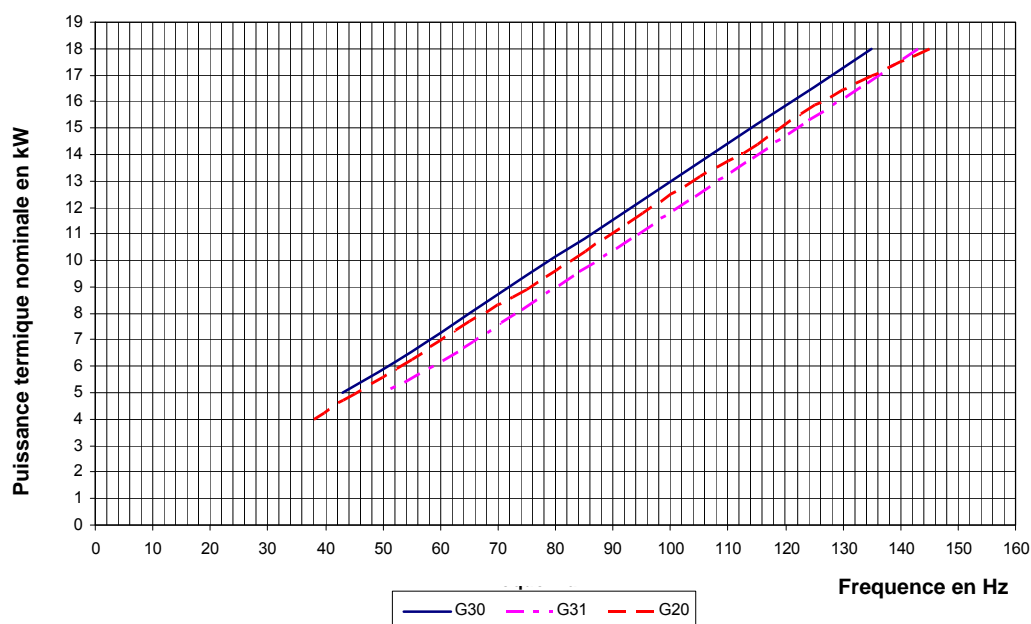
Tableau des données Gaz

Type de gaz	G20	G25	G31
CO ₂ %	9.1	---	10.1

Type de gaz	Minimum (Hz)	Maximum (Hz)
G 20	38	145
G 25	---	---
G 31	50	143

		GAZ METHANE G 20	GAZ METHANE G 25	GAZ LIQUIDE PROPANE G31
Pouvoir calorifique inférieur (15°C; 1013 mbar)	kw/Nm ³	34.02	29.25	88.00
Pression nominale d'alimentation	mbar	20	25	37
Débit gaz (15°C; 1013 mbar)	m ³ /h	1.91	---	-
Débit gaz (15°C; 1013 mbar)	kg/h	-	-	1.40

Diagramme charge thermique (Kw) – frequences du electroventilateur (Hz)



6. ENTRETIEN (technicien qualifié)

6.1 Avertissements généraux

- ⚠** Toutes les opérations d'entretien doivent être effectuées conformément aux normes et règlements en vigueur et par du personnel professionnellement qualifié et autorisé par la société ZAEGEL-HELD
- ⚠** Les opérations d'entretien doivent être effectuées au moins une fois tous les douze mois, sauf stipulation diverse des normes y relatives.
- ⚠** Pour garantir une durée de vie plus longue et un bon fonctionnement de l'appareil, n'utiliser que des pièces de rechange d'origine dans le cadre des travaux d'entretien.
- ⚠** Avant de procéder à tout type d'opération, couper l'alimentation électrique de la chaudière et fermer le robinet du gaz.

6.2 Contrôle de l'appareil

Pour que la chaudière soit toujours efficace en termes de fonctionnalité et de sécurité, nous recommandons de la faire contrôler par du personnel autorisé après chaque période de chauffage.

Il est conseillé d'effectuer les opérations suivantes une fois l'année :

- Contrôler l'étanchéité de raccords du gaz et au besoin, remplacer les joints ;
- Contrôler l'étanchéité de raccords de l'eau, et au besoin, remplacer les joints ;
- Contrôler visuellement la flamme et la chambre de combustion ;
- Au besoin, contrôler le réglage de la combustion et, si nécessaire, suivre les indications reportées dans la section « Réglage de la pression du gaz » ;
- Démonter et nettoyer le brûleur ;
- Contrôler le joint d'étanchéité de la chambre étanche qui doit être en bon état et bien en place ;
- Contrôler l'échangeur primaire, et au besoin, le nettoyer ;
- Contrôler les pressions max. et min. de modulation et vérifier la modulation ;
- Contrôler l'état et le fonctionnement des systèmes d'allumage et de sécurité du gaz. Au besoin, démonter et nettoyer les électrodes d'allumage et de détection de la flamme en faisant attention de les replacer à la bonne distance du brûleur ;
- Contrôler les systèmes de sécurité de chauffage : thermostat de sécurité de surchauffe, soupapes de sécurité ;
- Contrôler la pression de précharge du vase d'expansion (s'il est présent) ;
- Contrôler la présence, les bonnes dimensions et le bon fonctionnement des prises d'aération/ventilation permanente qui doivent être adaptées aux appareils installés. Respecter les dispositions des normes nationales et locales.
- Contrôler régulièrement le bon état, d'un point de vue de la sécurité, et le bon fonctionnement du système d'évacuation des fumées ;
- Contrôler que le branchement électrique est conforme aux indications reportées dans le manuel d'instructions de la chaudière ;
- Contrôler les branchements électriques à l'intérieur du tableau de commandes ;
- Contrôler le débit et la température de l'eau sanitaire (si elle est produite) ;
- Contrôler le bon fonctionnement du système d'évacuation des condensats, y compris les appareils se trouvant à l'extérieur de la chaudière tels que les éventuels dispositifs de récolte des condensats installés le long du conduit d'évacuation des fumées ou tout éventuel dispositif de neutralisation des condensats acides ;
- Contrôler le bon écoulement du liquide et vérifier qu'il n'y a pas de refoulement de produits gazeux de combustion à l'intérieur de l'installation interne ;

6.3 Accès à la chaudière

Pour la plupart des opérations de contrôle et d'entretien, il faut démonter un ou plusieurs panneaux.

Il est nécessaire de retirer le panneau avant pour accéder aux panneaux latéraux.

panneau avant :

- Retirer les vis de fixation placées sur le bord inférieur du panneau
- Saisir le panneau par le bas et tirer vers soi (fig. 1), l'extraire avec un mouvement vers le haut (fig. 2)

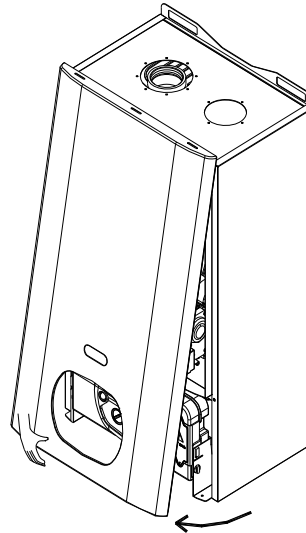


Fig. 1

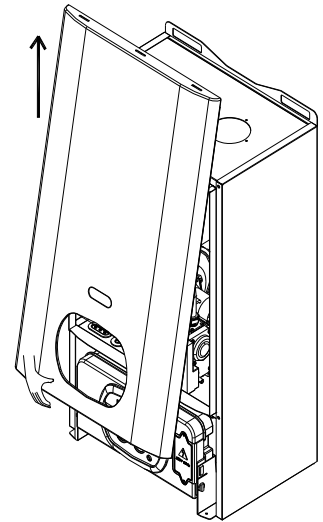


Fig. 2

panneau latéral droit (ou gauche) :

- Retirer les vis de fixation placées sur le bord inférieur du panneau latéral
- Saisir la base du panneau et après l'avoir déplacé vers le côté (fig. 3), le retirer en le levant (fig. 4)

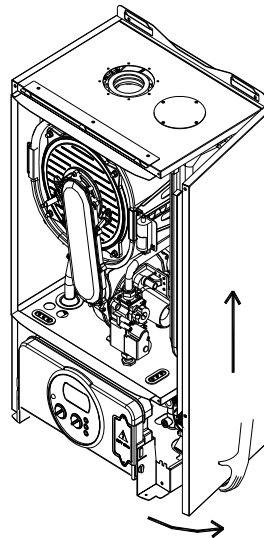


Fig. 3

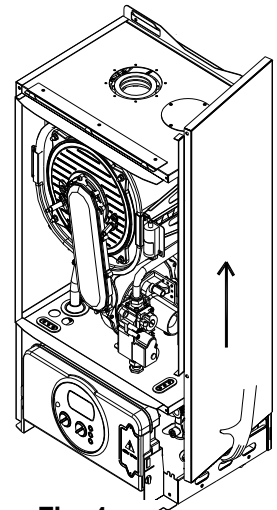


Fig. 4

Pour accéder aux branchements électriques du tableau de commandes, procéder comme suit :

- Retirer le panneau avant (voir fig. 1 et 2)
- Saisir en même temps les équerres du panneau de commandes (fig. 5) et, en les écartant, baisser le panneau en le faisant tourner vers le bas
- Dévisser les quatre vis de fixation (fig. 6) et retirer le capot

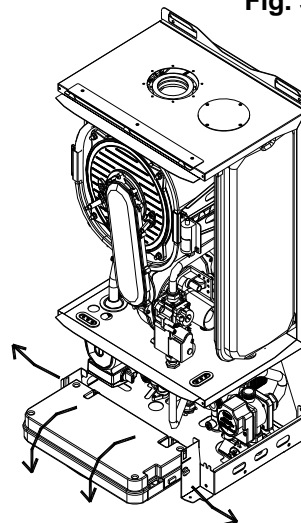


Fig. 5

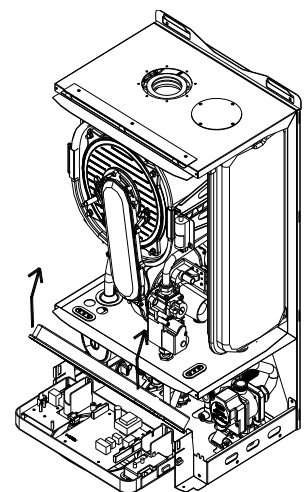


Fig. 6

6.4 Vidange de l'installation de chauffage

Chaque fois qu'il sera nécessaire de vider l'installation, procéder de la façon suivante :

- Sélectionner le mode HIVER et attendre l'allumage de la chaudière ;
- Couper l'interrupteur général de l'électricité ;
- Attendre que la chaudière se refroidisse ;
- Brancher un tuyau flexible à l'embout de vidange de l'installation et placer l'autre extrémité du tuyau dans un récipient adapté à l'écoulement des eaux ;
- Ouvrir le robinet de vidange de l'installation (fig. 1) ;
- Ouvrir les robinets placés sur les radiateurs en commençant par le plus haut placé et ainsi de suite jusqu'au plus bas ;
- quand toute l'eau s'est écoulée, fermer les robinets des radiateurs et le robinet de vidange ;
- **Pour vidanger uniquement la chaudière, fermer les robinets départ/retour du circuit de chauffage et ouvrir seulement le robinet de vidange placé sur la partie inférieure de la chaudière dans le collecteur de la pompe (fig. 1) ;**

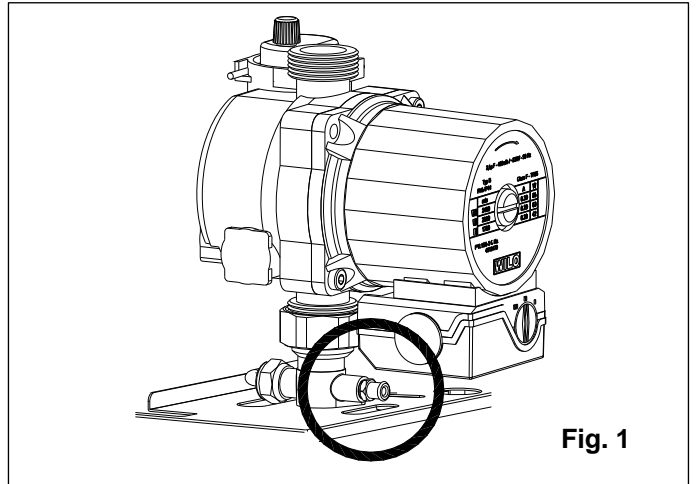


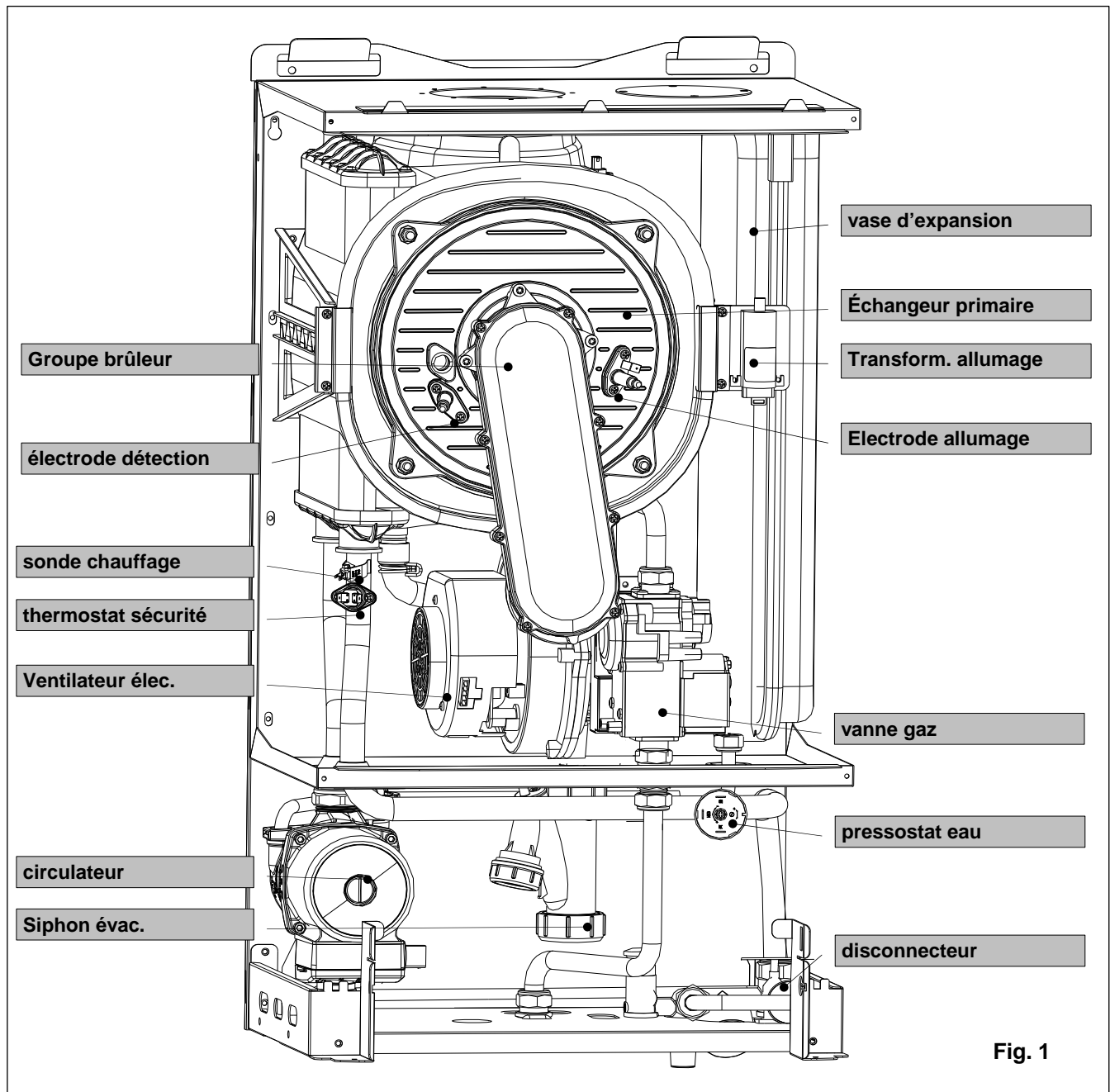
Fig. 1

6.5 Opérations d'entretien

⚠ Avant d'effectuer toute opération de nettoyage ou de remplacement de pièces, couper **TOUJOURS** l'alimentation **ÉLECTRIQUE**, **L'EAU** et **LE GAZ** de la chaudière.

La Société ZAEGEL-HELD ne répond pas d'éventuels dommages aux appareils causés par le non-respect de cette recommandation.

Pour toutes les opérations d'entretien nécessitant le démontage des panneaux du manteau, consulter le chapitre 6.3 "Accès à la chaudière".



Nettoyage du module de condensation et du groupe de combustion (fig. 1)

- Débrancher les connexions électriques du ventilateur électrique ;
- Dévisser le raccord et retirer le tuyau qui relie la vanne du gaz au groupe d'injection (venturi) ;
- Dévisser le raccord qui fixe la vanne du gaz au tuyau d'alimentation ;
- Débrancher les câbles des électrodes d'allumage et de détection de la flamme de la centrale d'allumage ;
- Dévisser les vis de fixation situées dans le fond de la chambre étanche et retirer la vanne du gaz ;
- Dévisser les écrous fixant le groupe brûleur (composé du ventilateur, du collecteur et du brûleur) à l'échangeur primaire ;
- Retirer le groupe brûleur en faisant attention de ne pas démonter la protection en fibre céramique du fond de l'échangeur ;
- Contrôler qu'il n'y a pas de dépôts, d'incrustations ou d'oxydations excessives sur le brûleur ; contrôler que les trous du brûleur sont tous libres ;
- Nettoyer les électrodes extrêmement soigneusement et en évitant de modifier leur position par rapport au brûleur ;
- Nettoyer le cylindre du brûleur avec une brosse non métallique et en évitant d'abîmer la fibre céramique ;
- Vérifier le bon état du joint se trouvant sur le couvercle du brûleur ;
- Nettoyer l'échangeur (fig. 2) avec du détergent domestique pour acier inox, distribuer le produit sur les spirales de l'échangeur à l'aide d'un pinceau, en évitant de mouiller les revêtements en fibre céramique ; Après quelques minutes de pose, retirer les dépôts avec une brosse non métallique, puis éliminer les résidus à l'eau courante ;
- Retirer la bride de fixation, enlever le tuyau servant à l'évacuation des condensats et le nettoyer sous l'eau courante ;
- Dévisser le raccord du siphon, le retirer et le nettoyer sous l'eau courante ;
- Une fois ces opérations de nettoyage terminées, remonter les composants en procédant en sens inverse par rapport aux opérations de démontage ;
- Contrôler enfin qu'il n'y a pas de fuite de gaz et de la combustion ;

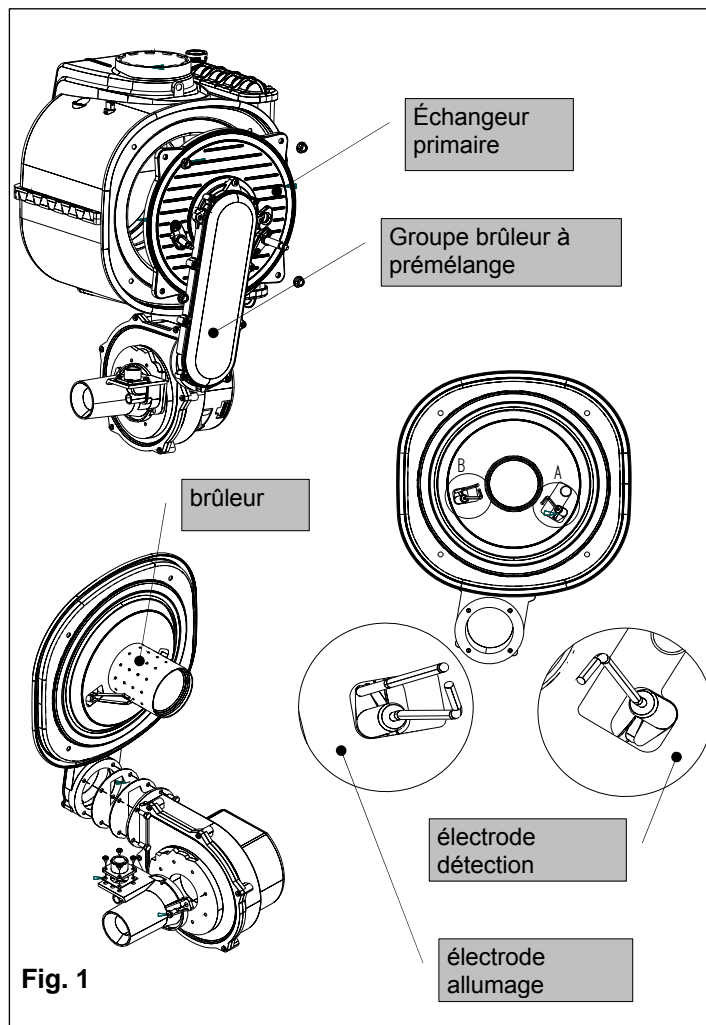


Fig. 1

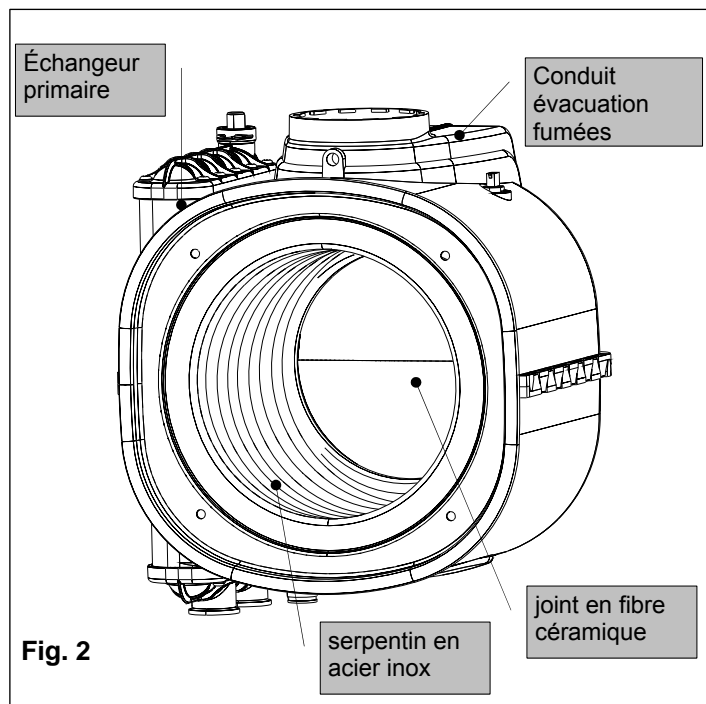
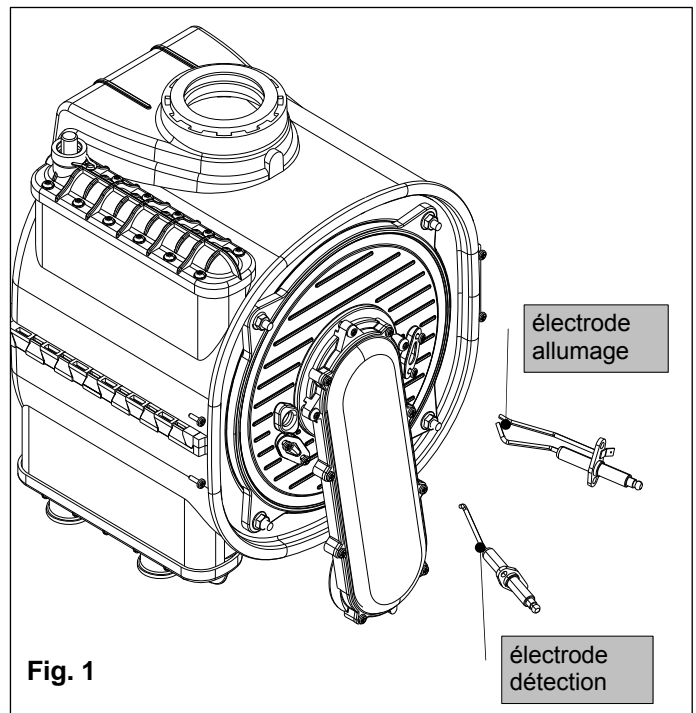


Fig. 2

Remplacement des composants :**Électrodes d'allumage et/ou de détection (fig. 1)**

- Débrancher les câbles des électrodes ;
- Dévisser les vis de fixation ;
- Retirer les électrodes et, pendant les opérations de remplacement, contrôler que les joints n'ont pas été endommagés ; au besoin, les remplacer ;
- Rebrancher les câbles et remonter l'appareil en procédant dans le sens inverse par rapport aux opérations de démontage ;
- Brancher l'alimentation électrique et allumer l'appareil ;

⚠ S'assurer de respecter l'alignement et les distances prédéfinies entre les électrodes et le corps du brûleur, sous peine d'avoir des problèmes d'allumage (distance 10 mm entre les électrodes et le brûleur).



Thermostat de sécurité (fig. 1)

- Débrancher le câble de connexion ;
- Dévisser les vis de fixation et démonter le thermostat ;
- Remplacer et remonter les composants en procédant dans le sens inverse par rapport aux opérations de démontage ;
- Brancher l'alimentation électrique, l'eau et le gaz et allumer l'appareil ;

Sonde de réglage (fig. 1)

- Débrancher le câble de connexion ;
- Remplacer et remonter les composants en procédant dans le sens inverse par rapport aux opérations de démontage ;
- Rebrancher l'alimentation électrique, l'eau et le gaz, ouvrir les robinets d'isolement, remplir le circuit de chauffage et allumer à nouveau l'appareil en prenant soin d'éliminer l'air pouvant se trouver dans le système ;

Vanne du gaz (fig. 2)

- Dévisser les raccords et retirer la tubulure du gaz reliant la vanne du gaz au venturi ;
- Dévisser le raccord fixant la vanne du gaz au conduit d'alimentation et les vis de fixation de la vanne au fond de la chambre étanche ;
- Démontez le raccord de la vanne à remplacer et le remonter sur la nouvelle vanne en prenant soin de remplacer le joint en liège ;
- Remplacer et remonter les composants en procédant dans le sens inverse par rapport aux opérations de démontage, en prenant soin de ;
- Remplacer tous les joints du gaz ;
- Serrer parfaitement tous les raccords du gaz ;
- Brancher l'alimentation électrique, l'eau, le gaz et, au moyen d'eau savonneuse ou d'un spray détecteur, contrôler qu'il n'y a pas de fuite de gaz.

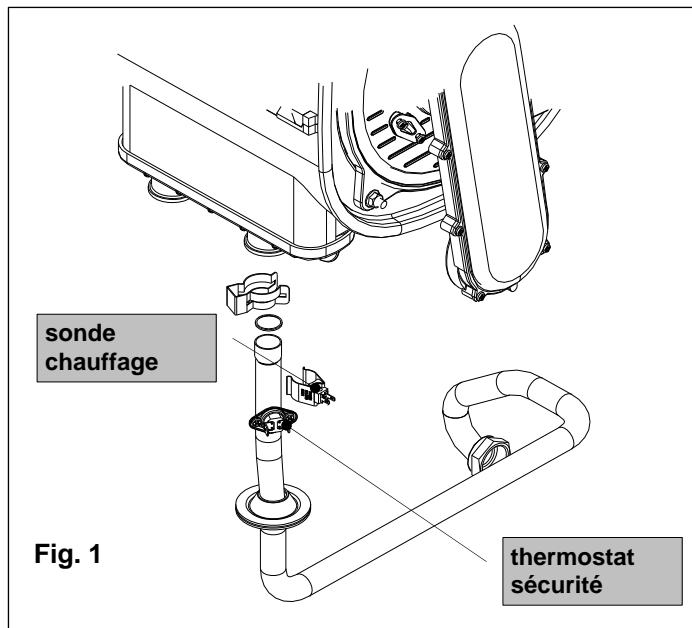


Fig. 1

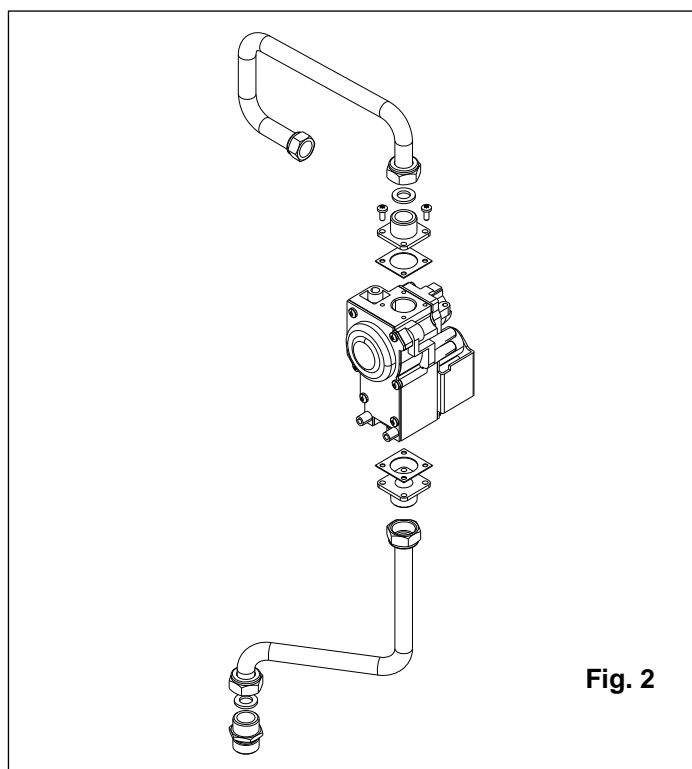
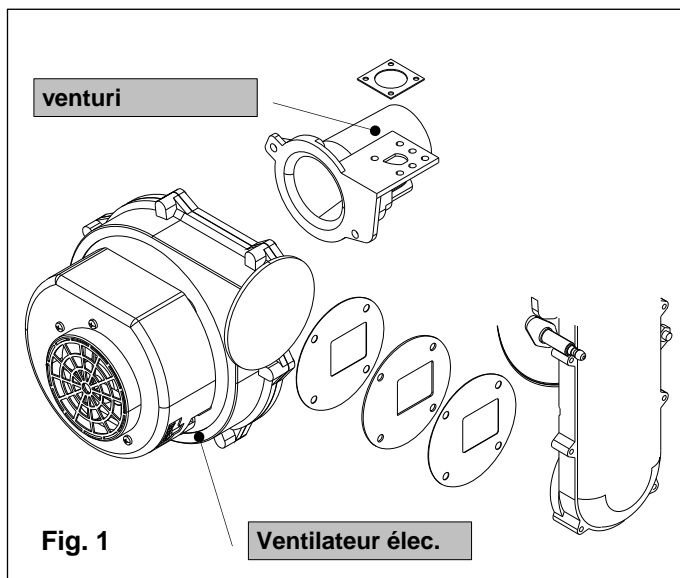


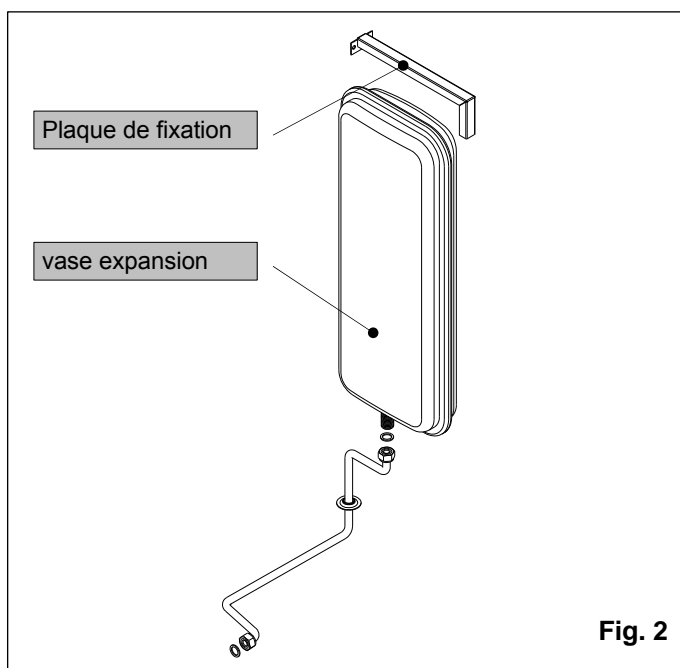
Fig. 2

Ventilateur électrique (fig. 1)

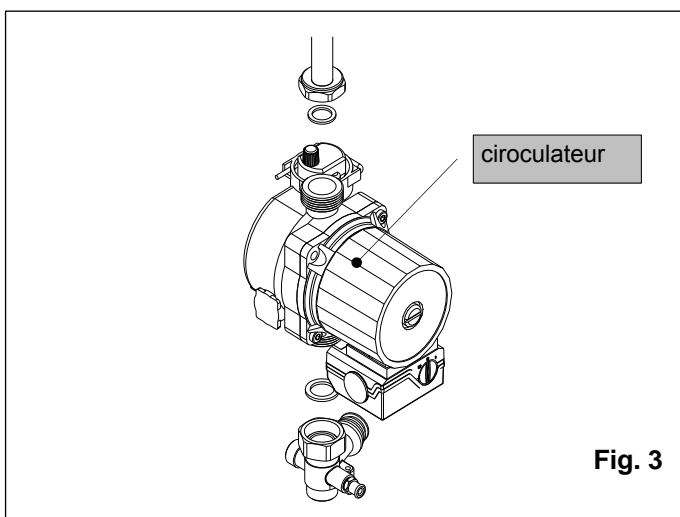
- Démontez et retirez tout le groupe du brûleur (voir « Nettoyage du groupe brûleur »)
- Dévissez les quatre écrous (à l'aide d'une clé de 8) fixant le ventilateur au collecteur du gaz et dégager le ventilateur en notant la position des joints et du diaphragme ;
- Retirez le tuyau d'aspiration de l'air, dévissez les deux vis de fixation du venturi et dégager le ventilateur en faisant attention de ne pas abîmer le joint en liège ;
- Remplacez et remonte les composants en procédant dans le sens inverse par rapport aux opérations de démontage ;
- Rebranchez l'alimentation électrique, l'eau, le gaz et contrôlez que les branchements sont corrects en mesurant le CO₂ ;

**Vase d'expansion** (fig. 2)

- Fermez les robinets d'isolement et vider le circuit de chauffage de la chaudière ;
- Dévissez le raccord de fixation au vase à l'aide d'une clé de 19 (pos. A) ;
- Dévissez le vase de fixation et retirez la plaque de fixation supérieure ; ôtez le vase d'expansion en le sortant par l'avant ;
- Remplacez et remonte les composants en procédant dans le sens inverse par rapport aux opérations de démontage ;
- Rebranchez l'alimentation électrique, l'eau et le gaz, remplissez le système et vérifiez qu'il n'y a pas de fuite aux raccords ni d'air dans le circuit de chauffage ;


**Circulateur** (corps moteur) (fig. 3)

- Fermez les robinets d'isolement et vider le circuit de chauffage de la chaudière ;
- Dévissez les quatre vis à six pans (à l'aide d'une clé de 5) fixant le corps du moteur au corps du rotor ;
- Retirez le corps du moteur et contrôlez l'état du joint, au besoin, le remplacez ;
- Remplacez et remonte les composants en procédant dans le sens inverse par rapport aux opérations de démontage ;
- Rebranchez l'alimentation électrique, l'eau et le gaz, remplissez le système et vérifiez qu'il n'y a pas de fuite aux raccords ni d'air dans le circuit de chauffage, allumez à nouveau l'appareil ;



Carte électronique de modulation (fig. 1-2)

- Accéder à l'intérieur du tableau de commandes (voir « 6.3 Accès à la chaudière » ;
- Débrancher les connecteurs électriques, retirer les manettes de réglage, dévisser les quatre vis de fixation et retirer la carte électronique de modulation ;
- Remplacer et remonter les composants en procédant dans le sens inverse par rapport aux opérations de démontage ;
- Rebrancher l'alimentation électrique, l'eau et le gaz et régler à nouveau la chaudière ;

 Les paramètres pré-réglés de la carte électronique correspondent à une chaudière à condensation de type instantané avec puissance de 18 kW et une alimentation à gaz méthane.

Lors de l'emplacement de la carte électronique de modulation, il faut régler le paramètre **P00** selon le modèle de la chaudière (18-25-29-34-50).

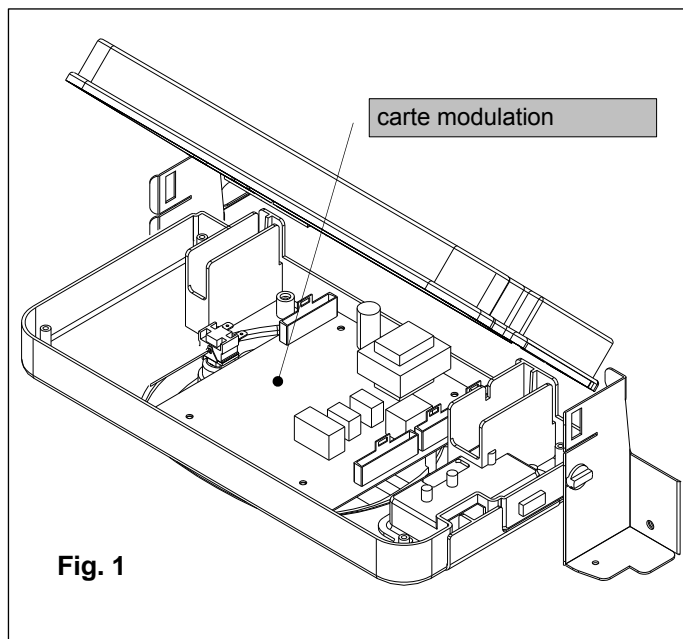


Fig. 1

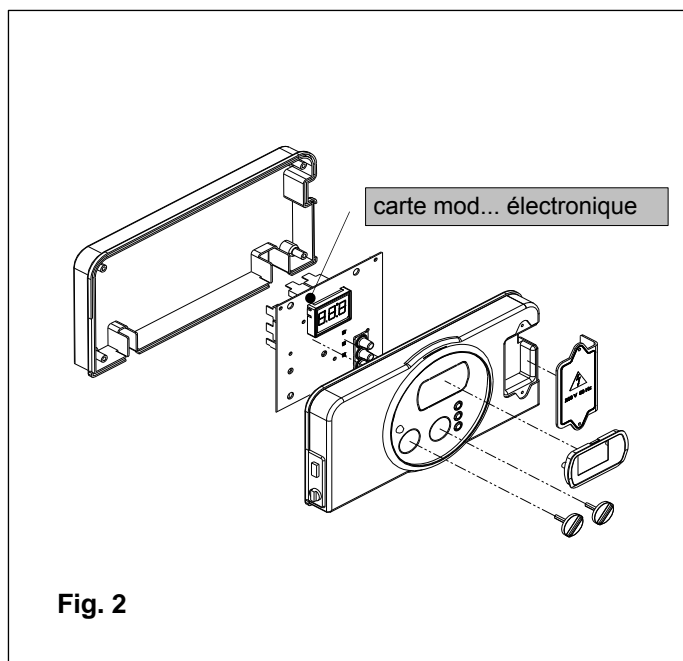
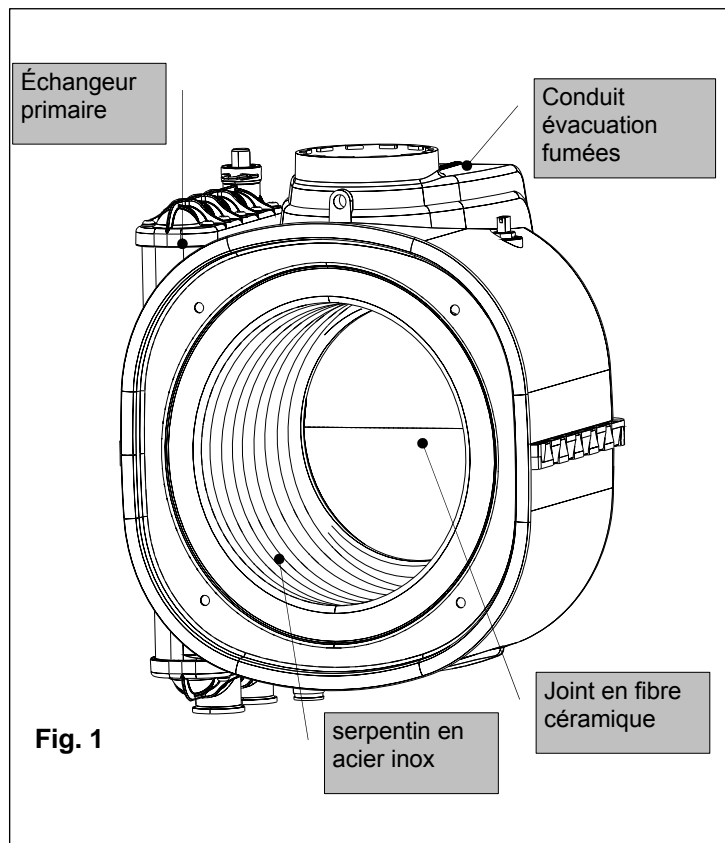


Fig. 2

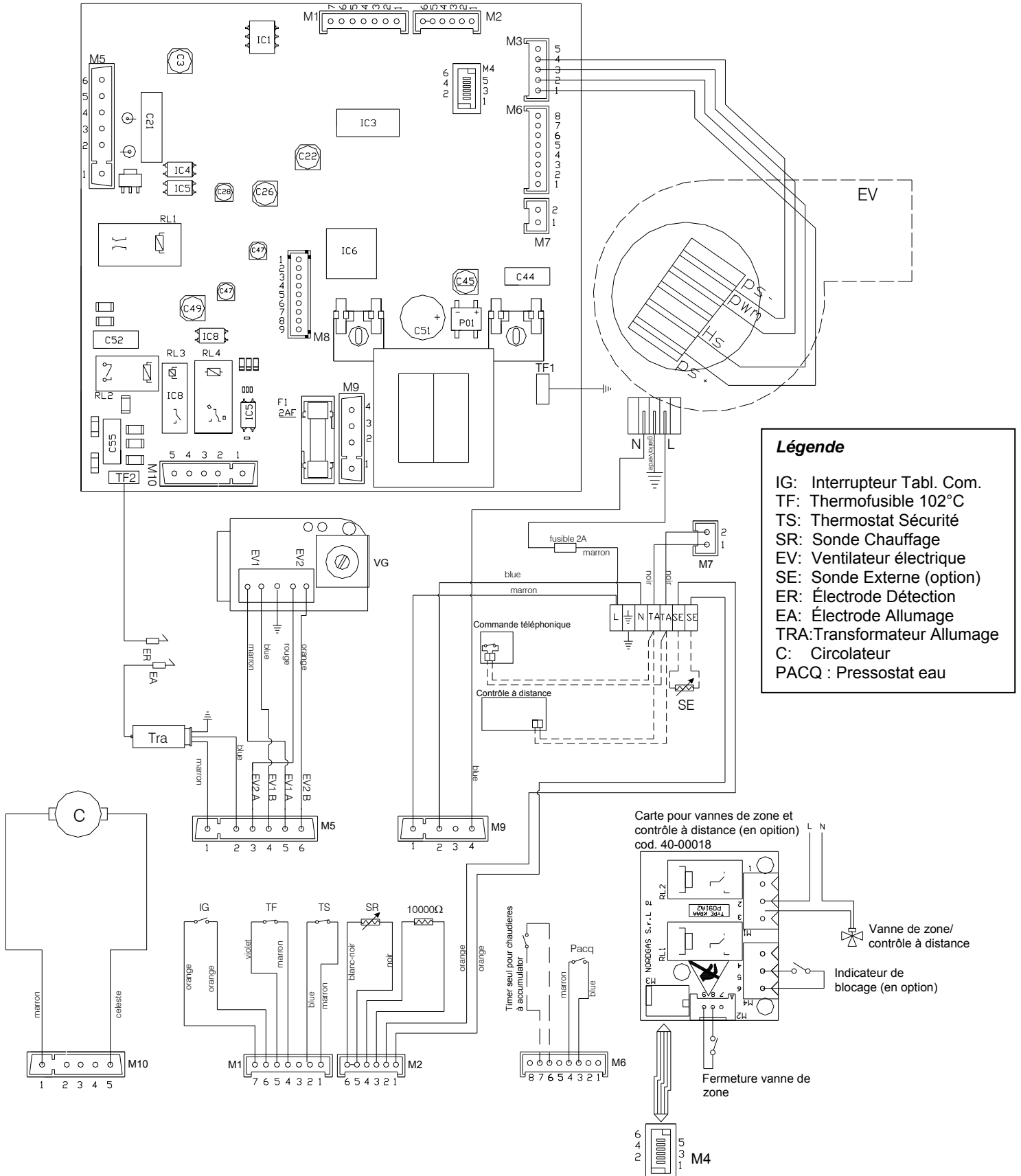
Échangeur primaire (fig. 1)

- Fermer les robinets d'isolement et vider le circuit de chauffage de la chaudière ;
- Couper le courant électrique et le gaz de la chaudière ;
- Démontez et retirez tout le groupe du brûleur (voir « *Nettoyage du module de condensation et du groupe de combustion* ») ;
- Démontez la vanne du gaz ;
- Retirez le ressort et enlevez le tuyau d'évacuation des condensats ;
- Retirez les ressorts de fixation et enlevez les tubulures d'entrée et de sortie ;
- Démontez les plaques de support et sortez l'échangeur ;
- Démontez la sonde de réglage et les deux tuyaux d'évacuation des condensats du vieil échangeur et les remontez sur le nouveau ;
- Remplacez et remontez les composants en procédant dans le sens inverse par rapport aux opérations de démontage ;
- Rebranchez l'alimentation électrique, l'eau et le gaz, remplissez le système et vérifiez qu'il n'y a pas de fuite aux raccords ni d'air dans le circuit de chauffage, allumez à nouveau l'appareil en contrôlant la combustion et vérifiez qu'il n'y a pas de fuite de gaz ;



6.6 Schéma électrique

CARTE ELECTRON MODULATION DIGITECH 2 - MIAH102
COD. 40-00016



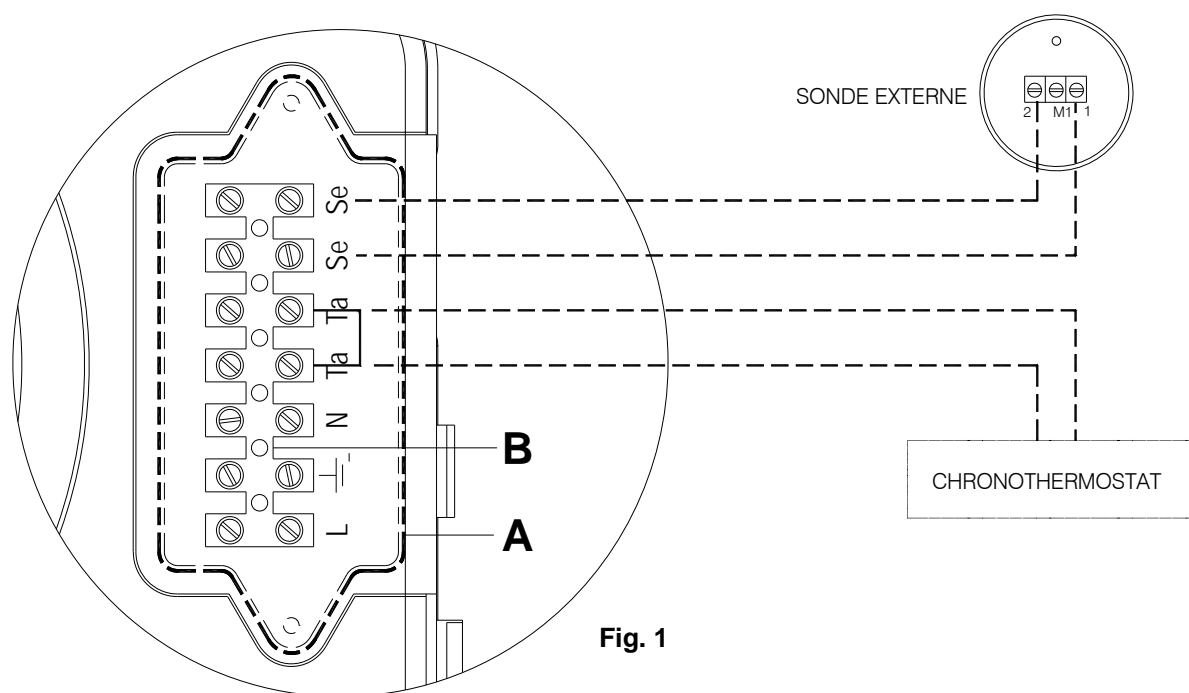
Branchement du thermostat ambiant (en option)

Brancher les câbles au bornier se trouvant à l'intérieur du panneau des instruments de la façon suivante

(Ex. avec chronothermostat numérique WEEK) :

- a. couper la tension depuis l'interrupteur général.
- b. retirer le panneau avant de la chaudière.
- c. dévisser les vis et retirer la plaquette A (voir fig. 1).
- d. retirer le pont TA -TA du bornier B ;
- e. brancher le chronothermostat ;

Après cette opération, remonter la plaque " A ", puis le panneau avant.



Branchement de la sonde externe (en option)

Brancher les câbles au bornier se trouvant à l'intérieur du panneau des instruments de la façon suivante :

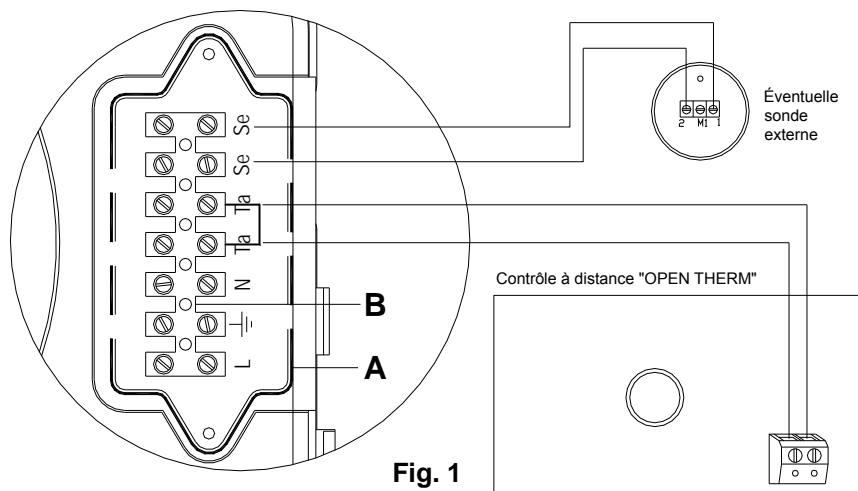
- a. couper la tension depuis l'interrupteur général.
- b. retirer le panneau avant de la chaudière.
- c. dévisser les vis et retirer la plaquette A (voir fig. 1).
- d. brancher la sonde externe sur les contacts SE-SE du bornier B ;

Après cette opération, remonter la plaque " A ", puis le panneau avant.

Branchement avec contrôle à distance et sonde externe en option

Brancher les câbles au bornier se trouvant à l'intérieur du panneau des instruments de la façon suivante :

- couper la tension depuis l'interrupteur général.
- retirer le panneau avant de la chaudière.
- dévisser les vis et retirer la plaquette A (voir fig. 1).
- retirer le pont TA-TA du bornier ;
- brancher le contrôle à distance ;
- brancher la sonde externe sur les contacts SE-SE du bornier B ;



Après cette opération, remonter la plaque " A", puis le panneau avant.

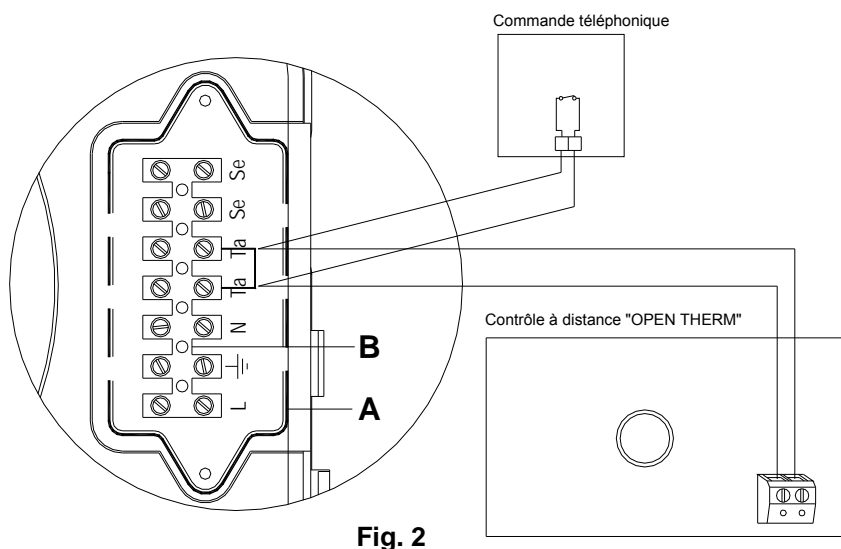


cod. 40-00017

Branchement avec contrôle à distance et commande téléphonique en option

Brancher les câbles au bornier se trouvant à l'intérieur du panneau des instruments de la façon suivante :

- couper la tension depuis l'interrupteur général.
- retirer le panneau avant de la chaudière.
- dévisser les vis et retirer la plaquette A (voir fig. 2).
- retirer le pont TA-TA du bornier ;
- brancher le contrôle à distance et la commande téléphonique ;
- Activer la commande téléphonique au moyen du paramètre 16 (page 26 « Tableau des paramètres »)



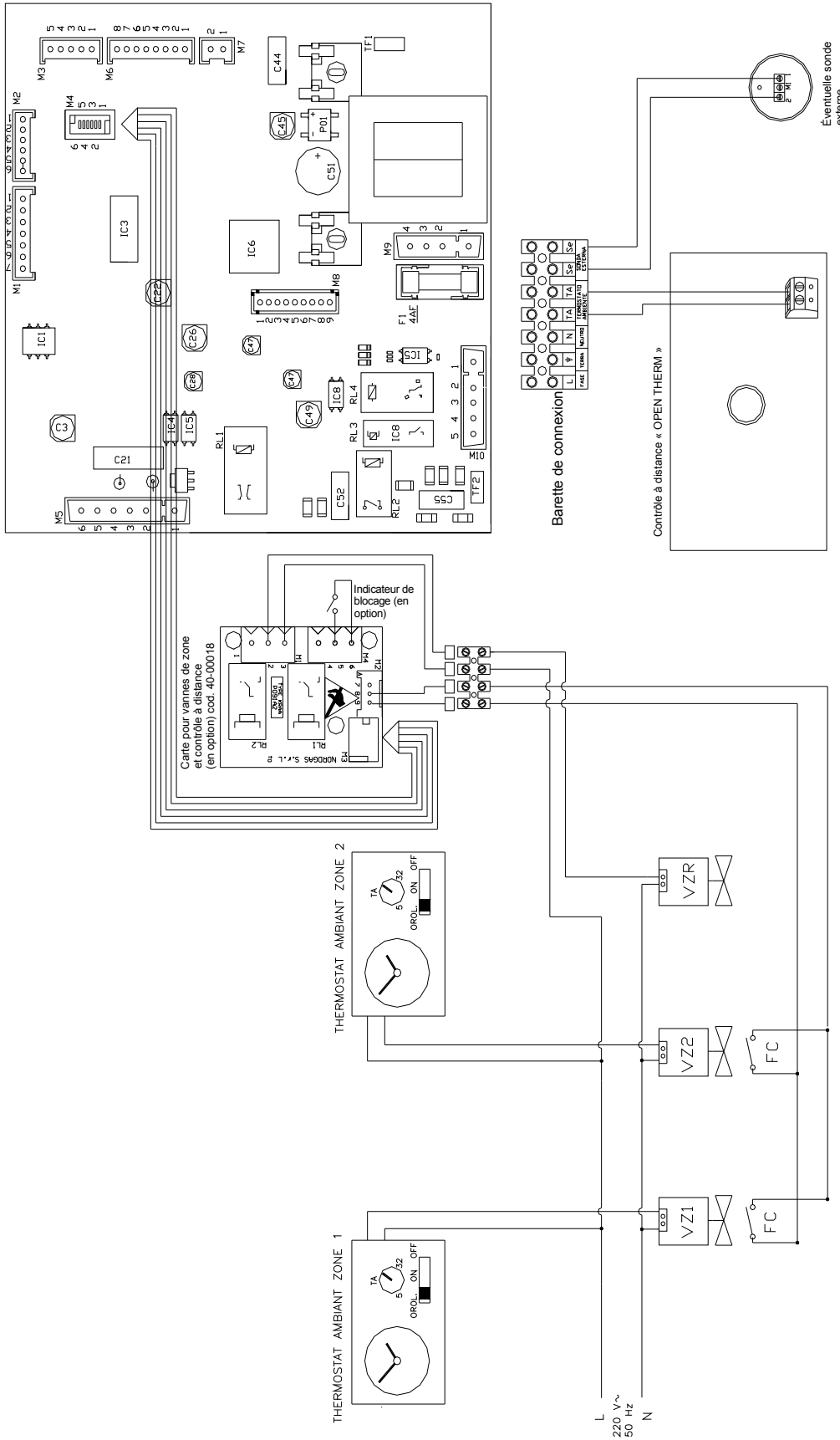
Après cette opération, remonter la plaque " A", puis le panneau avant.



cod. 40-00017

Branchement avec contrôle à distance et Vannes de zone

En cas d'installation d'une carte pour les vannes de zone, pour effectuer les branchements électriques, il faut accéder à la carte de modulation sur le tableau des commandes de la chaudière (page 36 « Accès à la chaudière ») et activer le paramètre 15 « Tableau des paramètres »

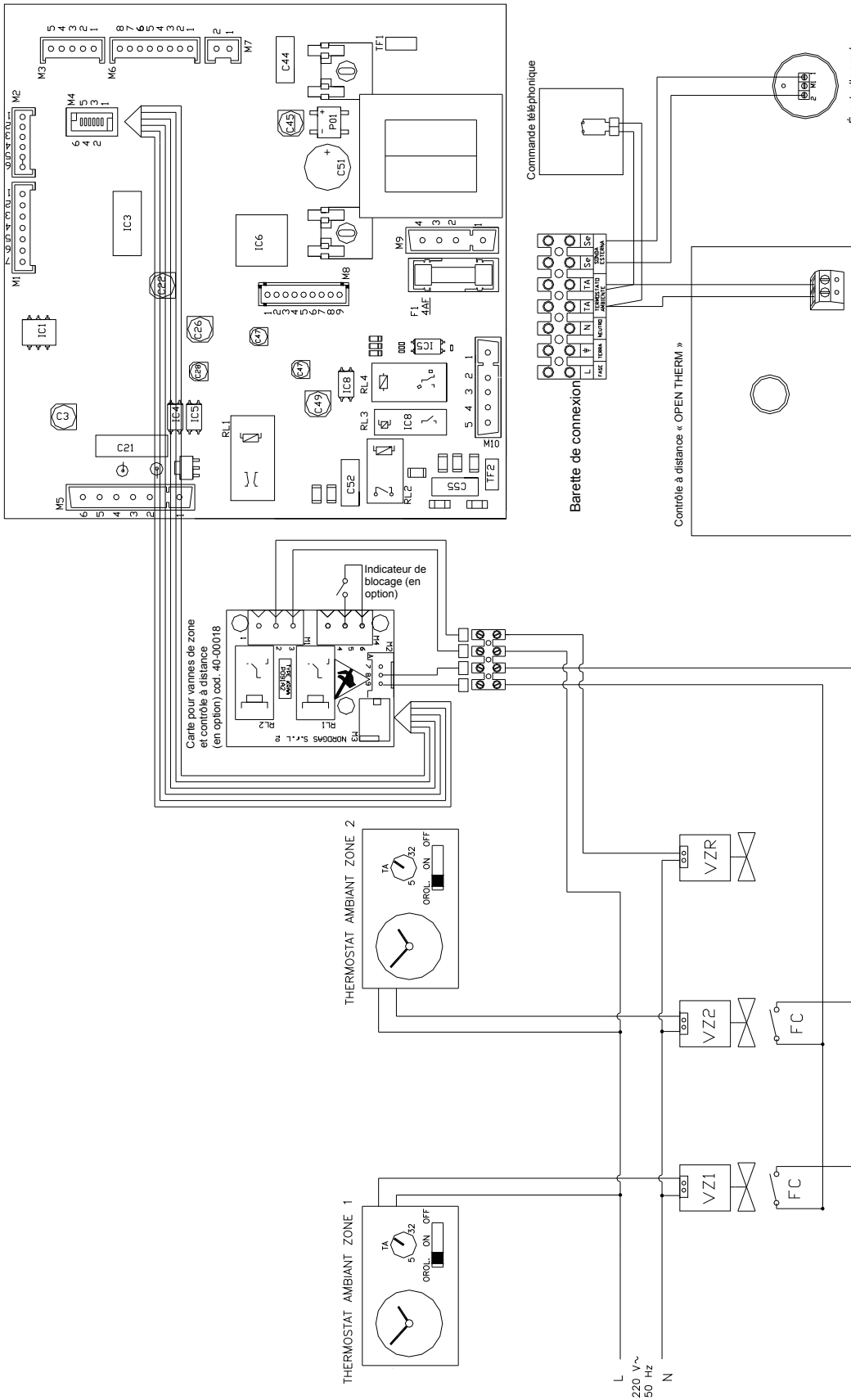


- VZ1 = VANNE DE ZONE 1
- VZ2 = VANNE DE ZONE 2
- VZR = VANNE DE ZONE CONTRÔLÉE À DISTANCE
- FC = FERMETURE VANNE DE ZONE



cod. 40-00017

Branchement avec contrôle à distance, Vannes de Zone et Commande Téléphonique



- VZ1 = VANNE DE ZONE 1
- VZ2 = VANNE DE ZONE 2
- VZR = VANNE DE ZONE CONTRÔLÉE À DISTANCE
- FC = FERMETURE VANNE DE ZONE



cod. 40-00017

Modulation de la température d'entrée en fonction de la température extérieure

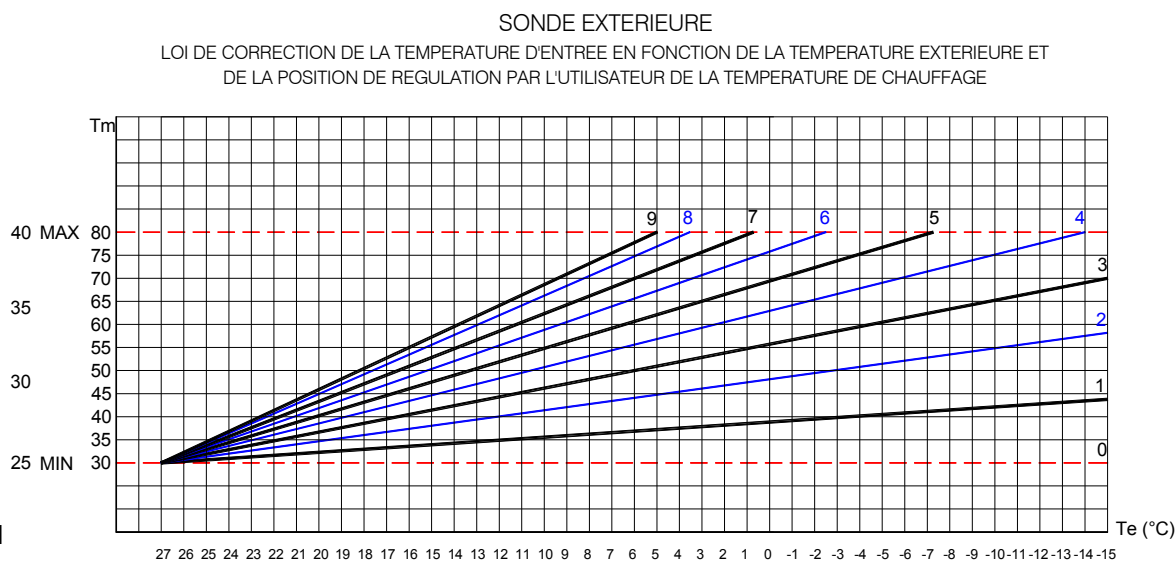
Le branchement de la sonde extérieure se fait directement sur la carte électronique MIAH102. La gestion de la sonde peut donc se faire :

- en cas d'installation de commande à distance + sonde extérieure, le réglage de la courbe de compensation climatique se fait par l'intermédiaire de la commande à distance (voir notice d'installation et d'instructions de la commande à distance).
- en cas de branchement direct de la sonde extérieure sur la carte, le réglage de la courbe de compensation climatique se fait en agissant sur la manette de réglage du chauffage. Tourner la manette (fig. 2) pour visualiser la numérotation correspondant à la courbe du diagramme de la figure 1.

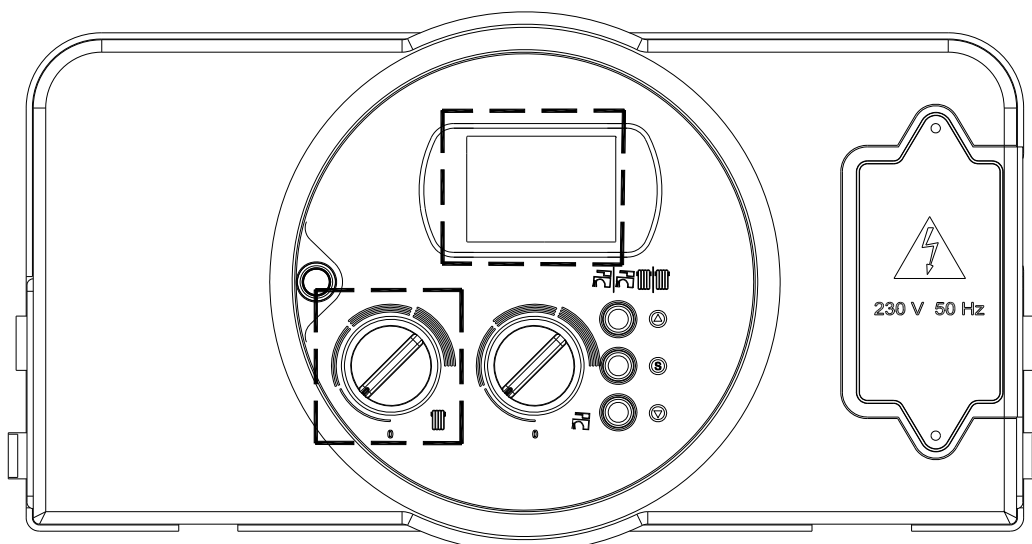
La loi de correction est reportée dans le diagramme de la figure 1.

Le choix de la courbe est fonction de la température maxi d'entrée T_m et de la température mini extérieure T_e .

N.B. Les valeurs en ordonnée des températures d'entrée T_m se réfèrent à des installations standard 80-30°C ou à des installations au sol 40-25°C. Le type d'installation peut être réglé au moyen de la programmation du paramètre 3 (voir 5.1 « Programmation des paramètres »)



TM-MAX/MIN = Plage temp. Entrée sélectionnée
 T_e = Température extérieure
 T_m = Température de l'eau de chauffage



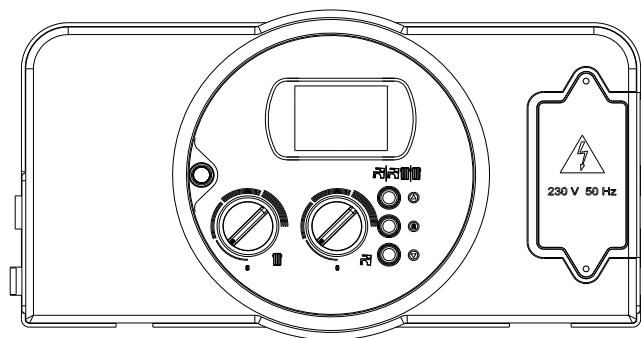
6.7 Anomalies de fonctionnement

CODE ERREUR	ANOMALIES	CAUSE POSSIBLE	SOLUTION
E01	BLOCAGE FLAMME	<p>LA FLAMME NE S'ALLUME PAS</p> <p>a. MANQUE DE GAZ</p> <p>b. L'ÉLECTRODE D'ALLUMAGE FAIT MASSE OU EST DÉFECTUEUSE</p> <p>c. VANNE GAZ DÉFECTUEUSE</p> <p>d. RÉGLAGE MIN. MÉCANIQUE (SUR VANNE GAZ) TROP BAS OU ALLUMAGE LENT RÉGLÉ TROP BAS</p> <p>e. PRESSION D'ENTRÉE VANNE TROP ÉLEVÉE (UNIQUEMENT POUR LES CHAUDIÈRES A G.P.L.)</p> <p>LA FLAMME S'ALLUME</p> <p>f. BRANCHEMENTS ÉLECTRIQUES PHASE ET NEUTRE INVERSÉS</p> <p>g. ÉLECTRODE DE DÉTECTION DÉFECTUEUSE</p> <p>h. CÂBLE ÉLECTRODE DE DÉTECTION DÉBRANCHÉ</p>	<p>a. VÉRIFIER L'ALIM. GAZ</p> <p>b. LE REMPLACER</p> <p>c. LA REMPLACER</p> <p>d. RÉGLAGE DU MINIMUM OU DE L'ALLUMAGE LENT</p> <p>e. CONTRÔLER LA PRESSION MAXIMUM DE RÉGLAGE</p> <p>f. BRANCHER CORRECTEMENT LA CHAUDIÈRE</p> <p>g. LA REMPLACER</p> <p>h. BRANCHER LE CÂBLE DE L'ÉLECTRODE DE DÉTECTION</p>
E02	DÉCLENCHEMENT DU THERMOSTAT DE SÉCURITÉ (95°C)	<p>i. THERMOSTAT MAL RÉGLÉ OU DÉFECTUEUX</p> <p>j. BRANCHEMENT ÉLECTRIQUE DÉFECTUEUX (CÂBLE DU THERMOSTAT DÉBRANCHÉ)</p>	<p>i. LE REMPLACER</p> <p>j. VÉRIFIER LE BRANCHEMENT ÉLECTRIQUE</p>
E03	INTERVENTION THERMOFUSIBLE SÉCURITÉ FUMÉES 102°C	<p>a. THERMO FUSIBLE DÉFECTUEUX</p> <p>b. BRANCHEMENT ÉLECTRIQUE DÉFECTUEUX (CÂBLE DU THERMOSTAT DÉBRANCHÉ)</p> <p>c. BLOCAGE DU THERMO FUSIBLE (TEMP. FUMÉES ÉLEVÉE)</p>	<p>a. LE REMPLACER</p> <p>b. PUIS COUPER ET REBRANCHER L'ALIM. ÉL.</p> <p>c. VÉRIFIER LE BRANCHEMENT ÉLECTRIQUE</p>
H20	MANQUE D'EAU DANS L'INSTALLATION	<p>d. PRESSION DE L'EAU INSUFFISANTE (DÉFAUT À 0,3 BAR)</p> <p>e. CÂBLE DU PRESSOSTAT DE L'EAU DÉBRANCHÉ</p> <p>f. PRESSOSTAT D'EAU DÉFECTUEUX</p>	<p>d. REMETTRE DE L'EAU DANS L'INSTALLATION</p> <p>e. VÉRIFIER LE BRANCHEMENT ÉLECTRIQUE</p> <p>f. LE REMPLACER</p>
E05	SONDE DE CHAUFFAGE	<p>g. SONDE DÉFECTUEUSE OU MAUVAIS CONTACT (VALEUR DE RÉSISTANCE 10KOHM À 25 °C)</p> <p>h. CONNECTEUR SONDE DÉBRANCHÉ OU MOUILLÉ</p>	<p>g. LA REMPLACER</p> <p>h. VÉRIFIER LE BRANCHEMENT ÉLECTRIQUE</p>
E22	DEMANDE DE PROGRAMMATION DES PARAMÈTRES	<p>i. PERTE DE MÉMOIRE DU MICROPROCESSEUR</p>	<p>i. REPROGRAMMATION DES PARAMÈTRES</p>
E35	ANOMALIE FLAMME DÉTECTION	<p>j. ÉLECTRODE DÉTECTION DÉFECTUEUSE</p> <p>k. CÂBLE ÉLECTRODE DÉTECTION DÉFECTUEUX</p> <p>l. CARTE MODULATION DÉFECTUEUSE</p>	<p>j. LA NETTOYER OU LA REMPLACER</p> <p>k. LA REMPLACER</p> <p>l. LA REMPLACER</p>

6.8 Diagnostic

■ Codes d'erreur :

E01	Blocage ionisation
E02	Intervention Thermostat de Sécurité
E03	Intervention Thermofusible sécurité fumées 102°C
H20	Intervention Pressostat Eau
E05	Sonde Chauffage Eau
E16	Alarme ventilateur électrique
E22	Demande Programmation Paramètres
E35	Problème détection veilleuse



■ Codes de signalisation

Codes de signalisation	Type de signalisation	Description
07	Fonction de nettoyage Active	Appuyer sur la touche « service » pendant 7 secs pour l'activer et éteindre la chaudière pour désactiver. Porter la chaudière à la pression de chauffage maxi pendant 15 min. en désactivant la fonction de modulation. En général, elle est utilisée pour effectuer les essais de combustion.
08	Fonction Antigel Chauffage	Se met automatiquement en fonction quand la sonde du chauffage détecte une température de 5°C. La chaudière fonctionne à la pression de gaz mini avec la soupape de déviation en position « hiver ». Elle se désactive quand une température de 30°C est détectée.
31	Contrôle à distance non compatible	Signale que le contrôle à distance branché à la chaudière n'est pas compatible avec la carte électronique installée sur cette dernière.

6.9 Liste des pièces

CODICE	DESCRIZIONE
20082LA	ISOTERMIQUE 3+1 FONDO
21043LA	BRULEUR 3+1 PREMIX 0.70
24045LA	CIRCOLATEUR RSL 15/5
27044LA	SIPHON RECUPERATION DES CONDENSATS
36067LA	VANNE GAZ ELECTRONIQUE
36068LA	COLLECTEUR VENTURI
37032LA	VENTILATEUR ELECTRIQUE
40-00016	CARTE ELECTR. DIGITECH 2 – MIAH102
59015LA	PRESSOSTAT EAU EN LAITON
73516LA	SONDE CHAUFFAGE A CLIP POUR TUBE 17/18mm. BLU
73517LA	THERMOFUSIBLE ROUGE 102°C
86006LA	THERMOSTAT SECURITE 95 °C
86014LA	MANOMETRE
88023LA	TRASFORMATEUR D'ALLUMAGE
95013LA	VASE D'EXPANSION LT.7 3/8"
96058LA	SOUPAPE DE SECURITE 3bar POURCIRCUIT CHAUFFAGE



35 rue du Général Leclerc – B.P. 26 – F 67211 OBERNAI Cedex
Tél : 03.88.49.97.29 – Fax : 03.88.95.65.71
www.zaegel-held.com – info@zaegel-held.com

LES DONNEES TECHNIQUES ET LES DIMENSIONS NE NOUS ENGAGENT NULLEMENT. PAR AILLEURS NOTRE SOCIETE SE RESERVE LE DROIT D'APPORTER DES MODIFICATIONS SANS PREAVIS. NOUS DECLINONS EGALEMENT TOUTE RESPONSABILITE POUR LES INEXACTITUDES EVENTUELLES CONTENUES DANS CET OPUSCULE SI ELLES DERIVENT D'UNE ERREUR D'IMPRESSION OU DE TRANSCRIPTION.
TOUS LES DROITS SONT RESERVES. AUCUNE PARTIE DE CE DOCUMENT NE PEUT ETRE REPRODUITE, MEMORISEE DANS DES SYSTEMES D'ARCHIVAGE OU TRANSMISE SANS TOUTE FORME OU MOYEN ELECTRONIQUE, MECANIQUE, DE PHOTOCOPIAGE, ENREGISTREMENT OU AUTRES SANS L'AUTORISATION PREALABLE -PAR ECRIT- DE LA SOCIETE.