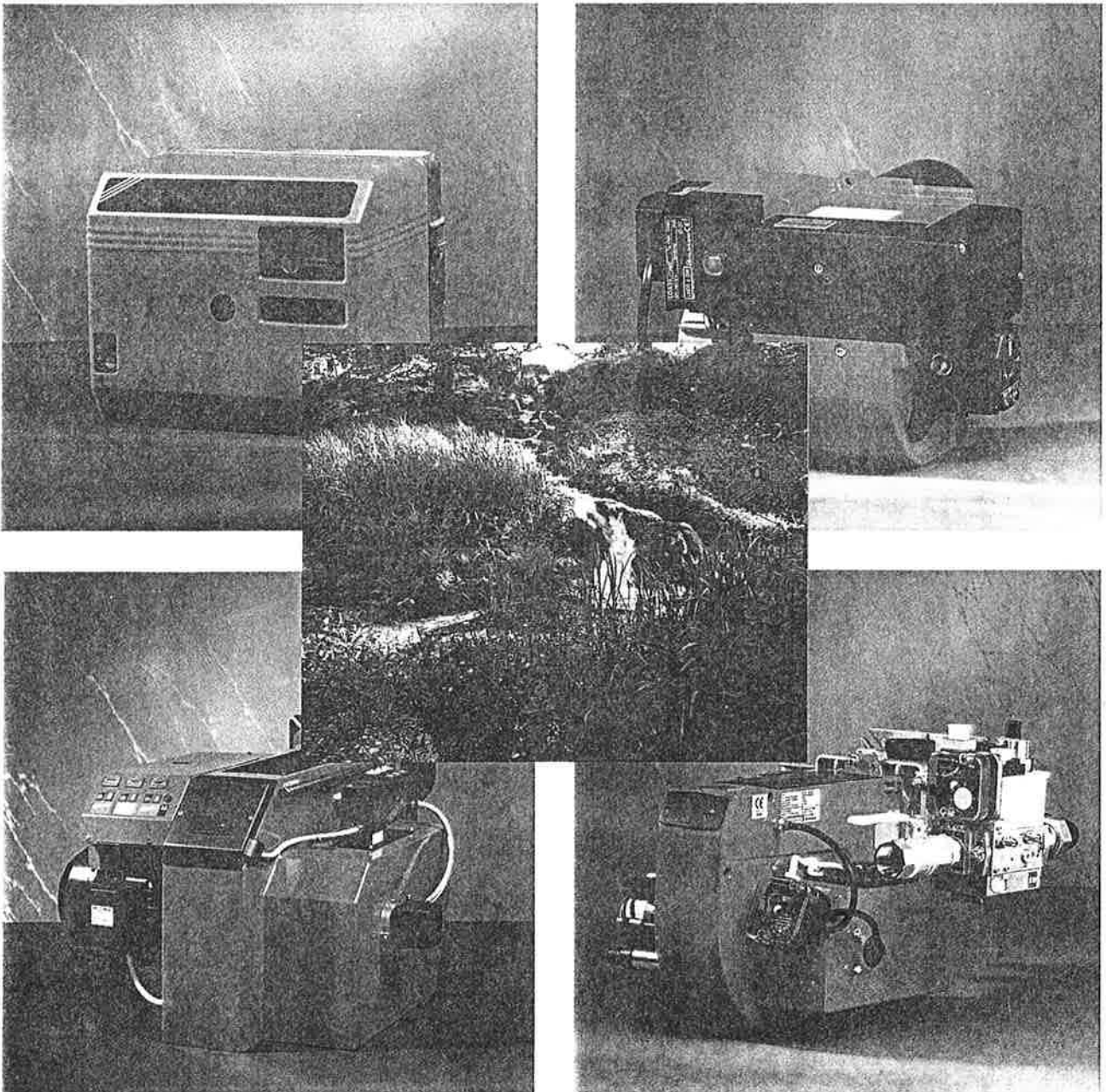


# BENTOFLEX ST 120 KAV





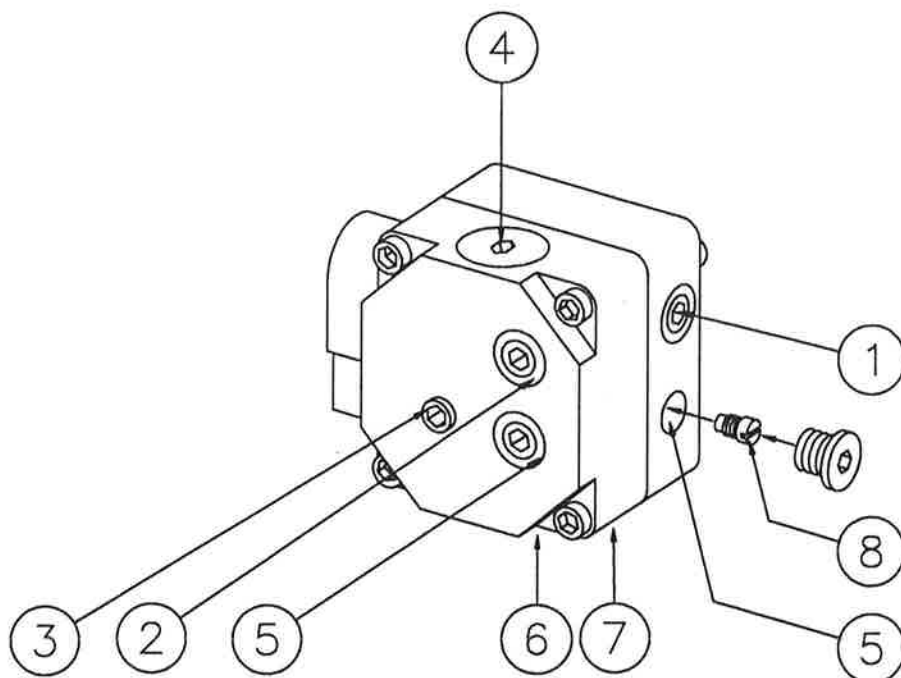
# INSTRUCTION DE POMPE DANFOSS BFP41

## CARACTERISTIQUES TECHNIQUES

Plage de viscosité: 1,3-12,0 mm<sup>2</sup>/s  
 Plage de pression: 7-15 bar  
 Réglage départ usine: 10 bar  
 Tension de bobine: 220/240V  
 50/60 Hz  
 Température de fioul: -10 à + 70°C

## COMPOSANTS:

1. Raccord de gicleur G 1/8"
2. Raccord de manomètre G 1/8"
3. Régulation de pression, clef hexagonale de 4 mm
4. Cartouche filtrante
5. Raccord de vacuomètre G 1/8"
6. Conduite de retour G 1/4"
7. Conduite d'aspiration G 1/4"
8. Bouchon de retour



## DIMENSION DES CONDUITES D'ASPIRATION

Les longueurs des conduites d'aspiration présentent des valeurs théoriques calculées en fonction du diamètre de tuyauterie et du débit du combustible. Ces deux grandeurs sont adaptées de façon à éviter tout écoulement turbulent avec la perte de charge et le bruit qui en résulteraient. Outre les conduites en cuivre un circuit type comprend les éléments suivants:

1 clapet anti-retour, 1 vanne d'arrêt avec ou sans fusible, 1 filtre à fioul externe et 4 coudes de 90°.

La somme de ces résistances est insignifiante et n'entre pas en compte en pratique. Etant donné que celles-ci ne seraient pas réalistes, les tableaux ne reprennent aucune longueur supérieure à 100 m. Les tableaux se réfèrent à un fioul du type marchand courant selon les normes en vigueur. Pour la mise en service d'un nouveau circuit (tuyaux vides), ne jamais laisser la pompe fonctionner à sec pendant plus de 5 minutes (la pompe doit être lubrifiée en service).

Les tableaux montrent la longueur totale de la conduite d'aspiration en m pour un débit de gicleur de 2,5 kg/h. La pression maximum admissible du côté de l'aspiration est de 2,0 bar.

## PURGE

Dans le cas d'une installation monotube une purge est nécessaire. Dans une installation bitube la purge s'effectue automatiquement par la conduite de retour.

Installation monotube		Hauteur				Diamètre de conduite			
H	m	ø4 mm	ø5 mm	ø6 mm	H	m	ø4 mm	ø5 mm	ø6 mm
4,0		51	100	100					
3,5		45	100	100					
3,0		38	94	100					
2,5		32	78	100					
2,0		26	62	100					
1,5		19	47	97					
1,0		13	31	65					
0,5		6	16	32					

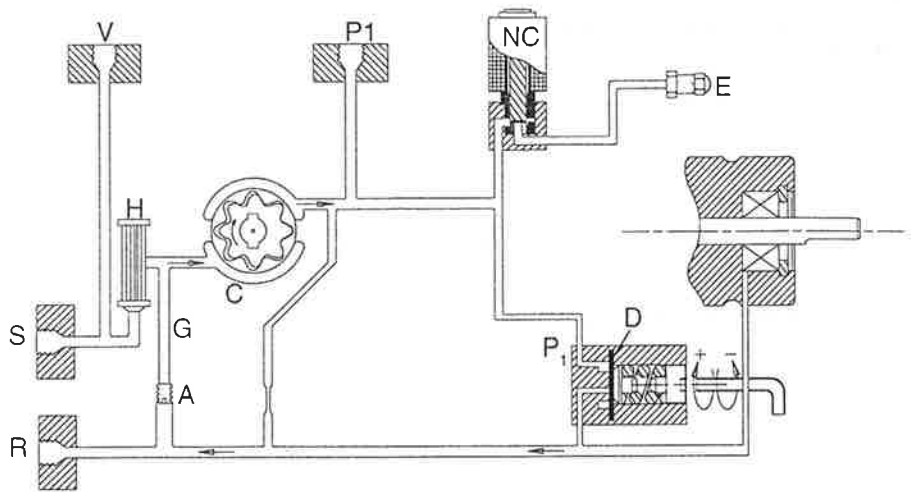
Installation bitube		Hauteur				Diamètre de conduite			
H	m	ø6 mm	ø8 mm	ø10 mm	H	m	ø6 mm	ø8 mm	ø10 mm
4,0		33	100	100	0	17	53	100	
3,5		31	98	100	-0,5	15	47	100	
3,0		29	91	100	-1,0	13	41	99	
2,5		27	85	100	-1,5	11	34	84	
2,0		25	79	100	-2,0	9	28	68	
1,5		23	72	100	-2,5	7	22	53	
1,0		21	66	100	-3,0	5	15	37	
0,5		19	60	100	-3,5	3	9	22	
					4,0	1	3	6	

Dans le cas d'un réservoir en aspiration une système monotube n'est pas recommandé

## FONCTIONNEMENT DANFOSS BFP41

Lors du démarrage de la pompe, le fioul est aspiré depuis la buse d'aspiration, à travers le filtre (H) jusqu'à le côté d'aspiration (C) de l'engrenage.

Ce dernier refoule le fioul en pression sur la membrane (D) du régulateur. Cette pression est alors régulée et maintenue constante, sur la valeur réglée. Le régulateur ( $P_1$ ) distribue le volume de fioul fourni par l'engrenage (C) entre l'orifice (E) et le côté retour (R) de la pompe. Le volume utile de fioul est fonction de la pression de consigne choisie sur le régulateur ( $P_1$ ) et de la dimension du gicleur monté sur la conduite.



Le régulateur de pression ( $P_1$ ) fonctionne ainsi:

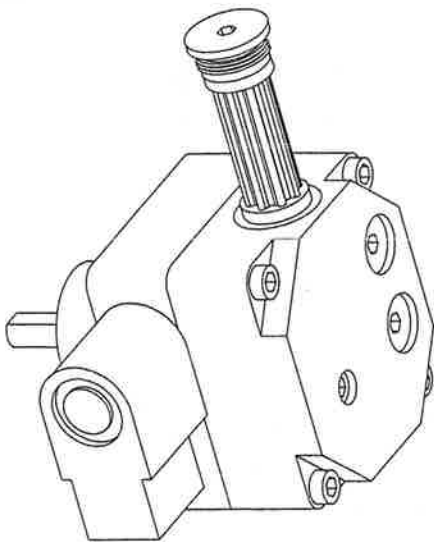
- Une fois la pression d'ouverture atteinte, le passage est ouvert jusqu'au côté retour
- La membrane et le ressort maintiennent la pression de pompage constante sur la valeur de consigne.

- En cas de surcharge de la pompe (volume écoulé plus grand que celui fourni par l'engrenage) la pression du fioul chute au-dessous de la valeur réglée et, en même temps, le régulateur de pression se ferme côté retour (R) et la membrane (D) reprend sa position de départ.

Pour y porter remède:

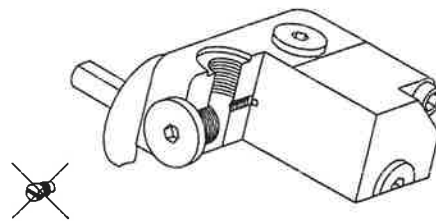
- Réduire la pression de pompage
- Réduire le débit (installer un gicleur plus petit)
- Installer une pompe plus puissante

## REPLACEMENT DE LA CARTOUCHE FILTRANTE

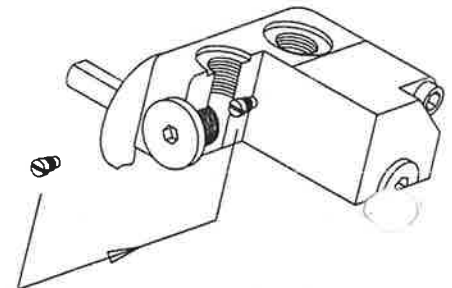


## MONTAGE/DEMONTAGE BOUCHON DE RETOUR

Monotube



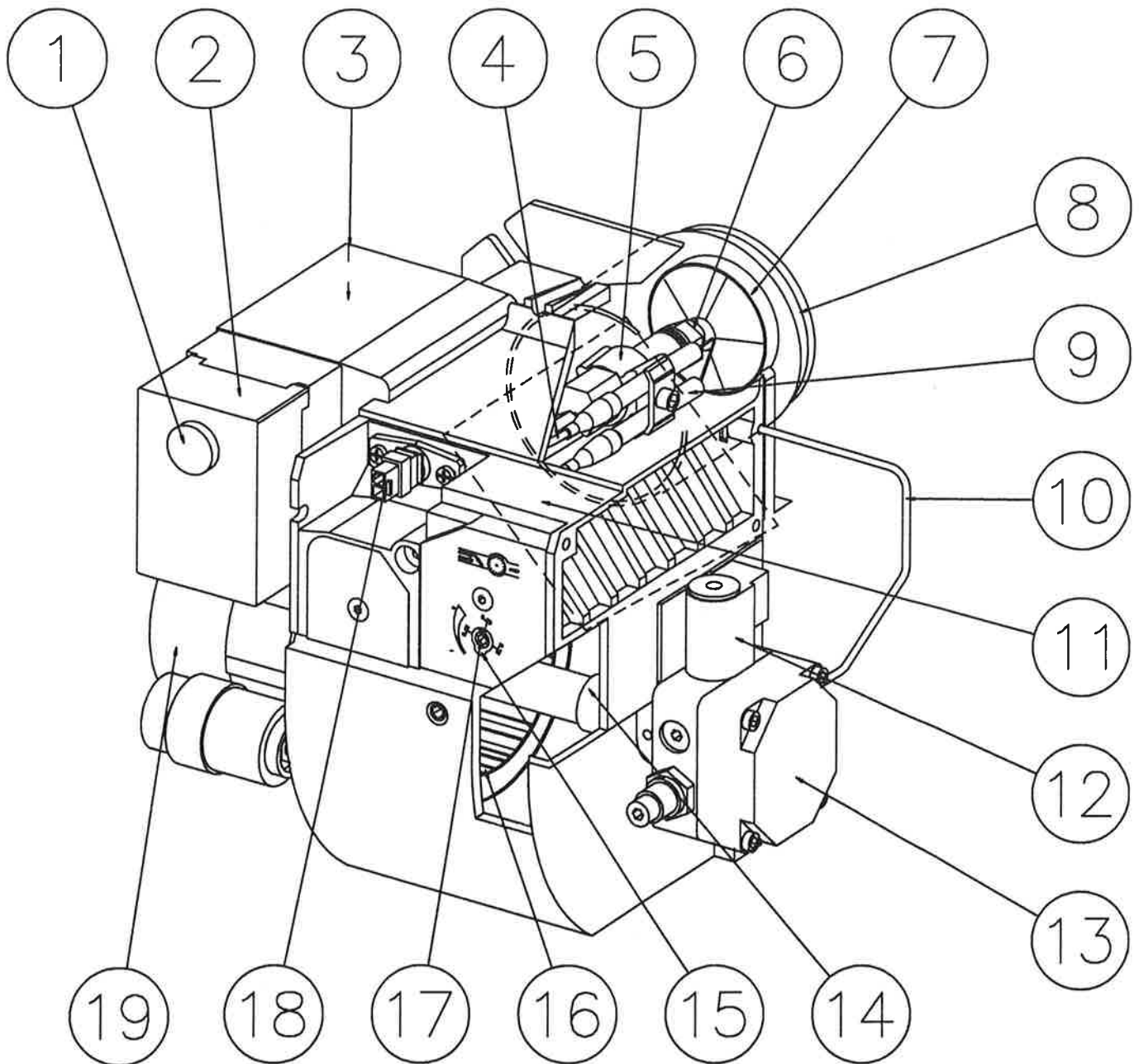
Bitube



## POUR DESSERRER LA CARTOUCHE FILTRANTE DU BOUCHON

Devissier le bouchon dans le capot à l'aide d'un clef hexagonal de 4 mm et retirer la cartouche filtrante. Mettre éventuellement un tournevis entre la cartouche filtrante et le bouchon et desserrer la cartouche filtrante en la tournant doucement. Jeter la cartouche filtrante et remplacer-la par une nouvelle cartouche filtrante. Contrôler aussi que le joint torique est intact. Presser la cartouche filtrante

## DESCRIPTION



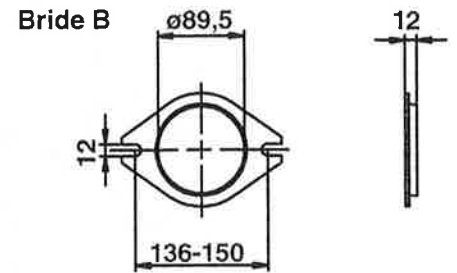
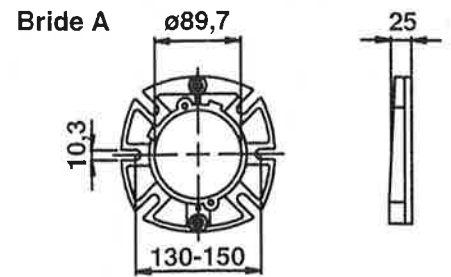
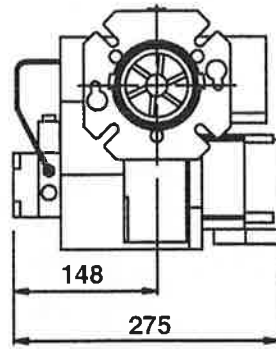
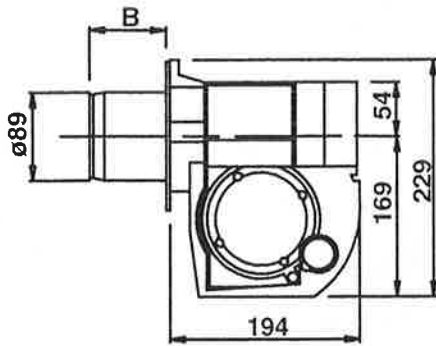
### COMPOSANTS

- |                              |                          |                                    |
|------------------------------|--------------------------|------------------------------------|
| 1. Bouton de réarmement      | 8. Tube diffuseur        | 14. Accouplement                   |
| 2. Boîte de controle         | 9. Electrodes d'allumage | 15. Platine graduée du volet d'air |
| 3. Transformateur d'allumage | 10. Trompette            | 16. Rotor                          |
| 4. Cables H.T.               | 11. Volet d'air          | 17. Réglage, volet d'air           |
| 5. Ligne porte-gicleur       | 12. Vanne magnétique     | 18. Cellule photorésistante        |
| 6. Gicleur                   | 13. Pompe                | 19. Moteur                         |
| 7. Disque accroche-flamme    |                          |                                    |

# CARACTERISTIQUES TECHNIQUES

ST 120 KAV

## DIMENSIONS



Tube diffuseur	Tube diffuseur longueur	Bride A Côte B	Bride B Côte B	Bride C Côte B
KAV	147	109	122	130

## PLAGE DE FONCTIONNEMENT ET GICLEURS RECOMMANDES

Tube diffuseur	Débit en kg/h	Puissance en kW	Puissance en Mcal/h	Gicleur recommandée Angle	Gicleur recommandée Type	Pression de pompe recommandée Bar
KAV	2,0-5,6	24-66	20-57	60°, 80°	H, S	10

On a retenu pour le fuel domestique un PCI (Pouvoir Calorifique Inférieur) de 11,86 kWh/kg.

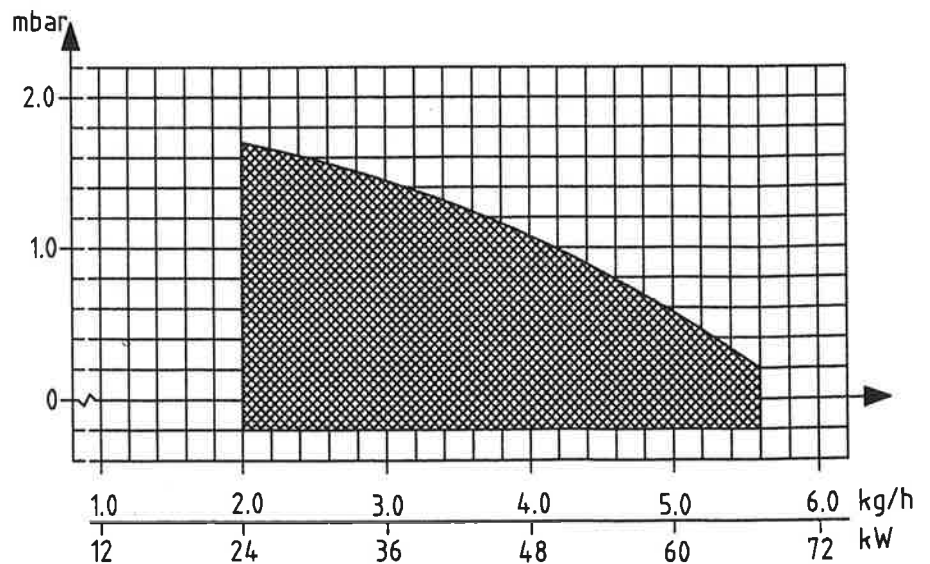
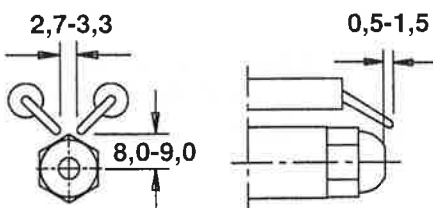
## GICLEUR PRECONISE

Compte tenu aux différents types de chaudières avec des géométries de chambres de combustion et des

pressions variables, il est impossible d'indiquer un angle de diffusion ou une répartition fixe.

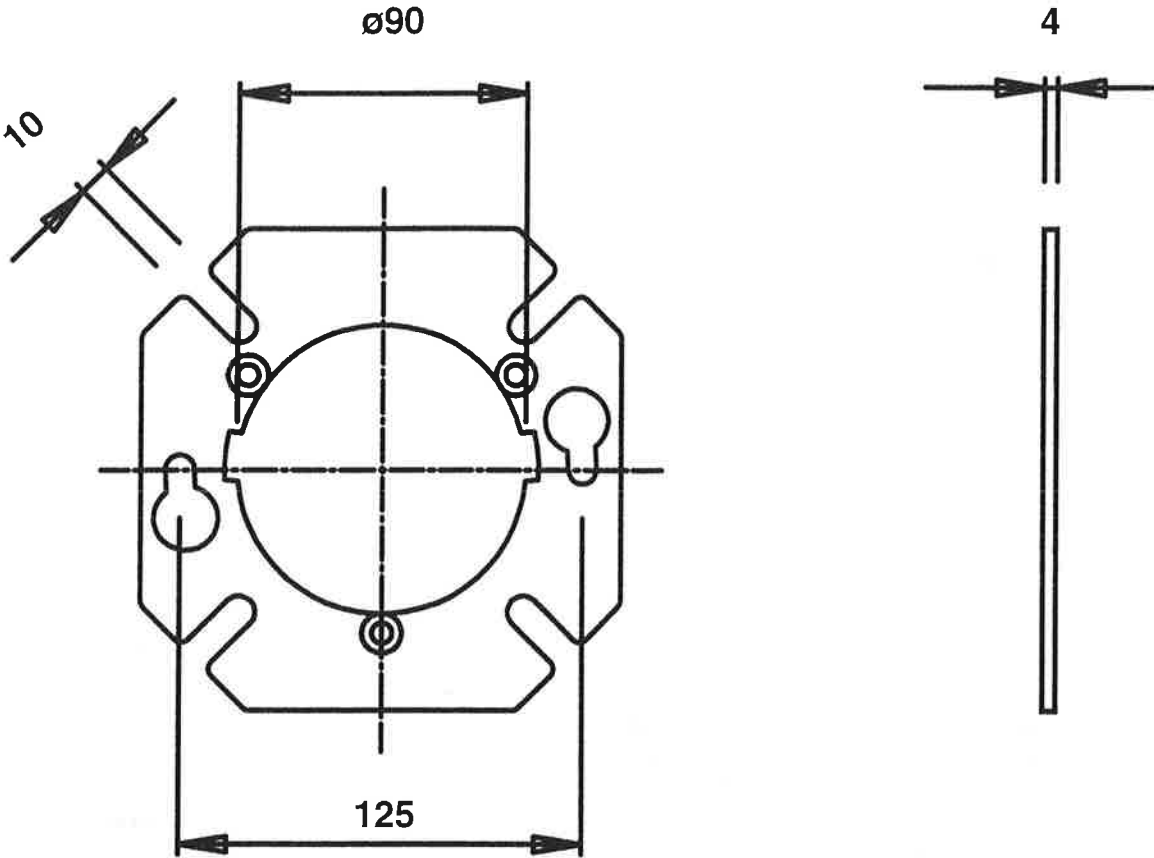
Noter que l'angle de diffusion et la répartition changent avec la pression de pompe.

## POSITIONNEMENT D' ELECTRODE



# CARACTERISTIQUES TECHNIQUES

## DIMENSIONS DE LA BRIDE C



# INSTRUCTIONS GENERALES

## REGLES GENERALES

L'installation doit être réalisée conformément aux règles de l'art par du personnel qualifié.

Ne doit être utilisé que de fioul destiné au chauffage. Un filtre doit être installé avant la pompe.

Si le brûleur est installé sur une installation existante, assurez-vous que le filtre fioul est propre, sinon remplacez-le.

## INSTRUCTIONS D'INSTALLATION

Les instructions sont livrées avec le brûleur et doivent être conservées à proximité de l'installation.

## REGLAGE DU BRULEUR

Le brûleur est préréglé en usine à une valeur moyenne que doit être ajustée en fonction de l'installation. Pour ajuster le dispositif de réglage commencez par augmenter légèrement le volume de l'air.

Le brûleur va alors fonctionner en excès d'air et sans fumée (smoke = 0). Réduisez le volume de l'air jusqu'à ce que la fumée apparaisse. Puis augmentez-le jusqu'à disparition des émissions de fumée.

De cette manière un réglage optimal est obtenu. Si des gicleurs d'un plus grand débit sont utilisés, le volume de l'air doivent être augmentés.

## FORMATION DE VAPEUR D'EAU

Un brûleur moderne fonctionne avec un excès d'air inférieur à celui des anciens modèles et souvent aussi avec des gicleurs d'un plus petit débit. C'est pourquoi le rendement s'élève mais il y a un risque que la vapeur d'eau se condense dans la cheminée. Le risque augmente si la section du conduit de cheminée est trop grande. La température des fumées doit être supérieure à 60°C mesuré à 0,5 m de l'extrémité supérieure de la cheminée. Mesures pour augmenter la température:

Isoler la cheminée dans des espaces froids.

Tuber l'intérieur de la cheminée.

Installer un régulateur de tirage (Dilue les fumées en service et les sèche à l'arrêt).

Augmenter le débit de fioul.

Augmenter la température des fumées en enlevant des turbulateurs éventuels dans la chaudière.

## INSTRUCTIONS POUR L'UTILISATEUR

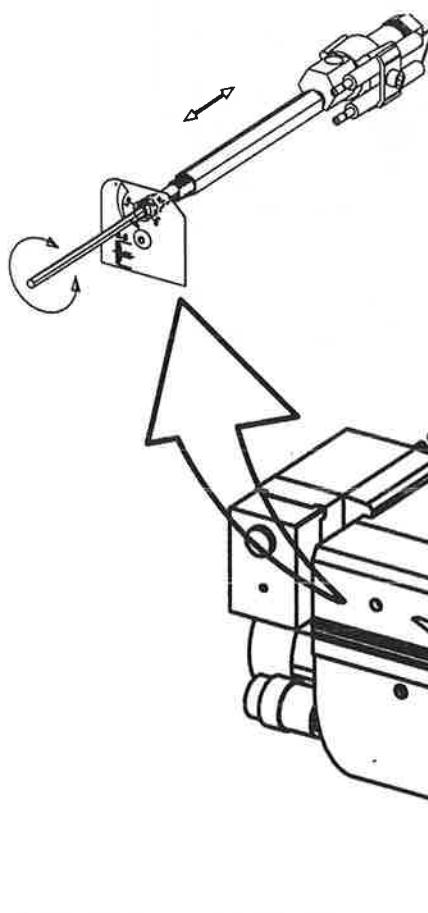
L'utilisateur doit recevoir une information sur le fonctionnement du brûleur. Il doit notamment veiller à ce qu'aucun matériau combustible ne se trouve à proximité de la chaudière.

## REGLAGE DE LA POMPE

Voir instruction de la pompe.

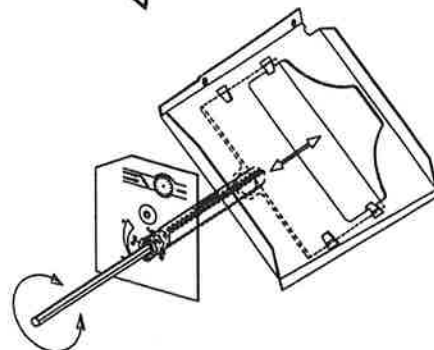
## MAINTENANCE

L'ensemble chaudière-brûleur doit être régulièrement inspecté afin que soient détectés tous signes de dysfonctionnement ou fuite de fioul éventuelle.



REGLAGE DE L'AIR 0 - 32

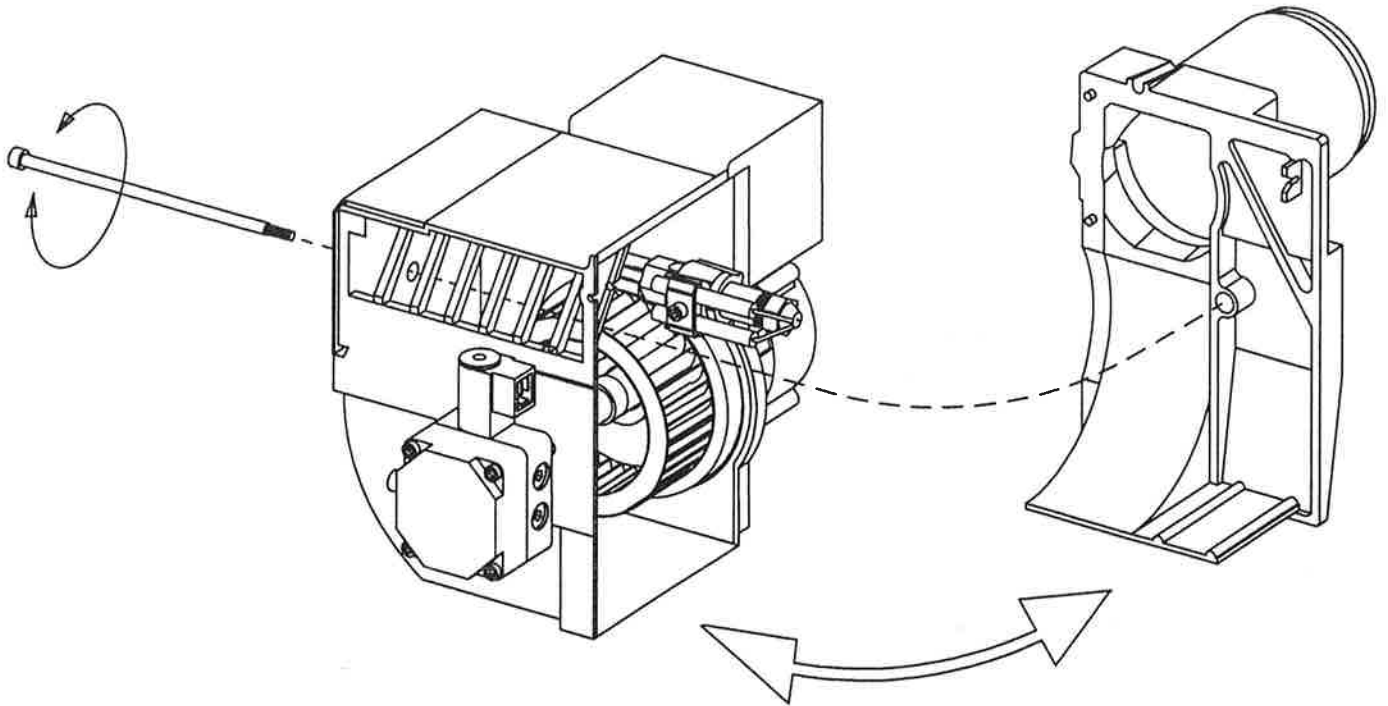
REGLAGE DE LA LIGNE PORTA  
GICLEUR 0 - 22





## ENTRETIEN DU BRULEUR

**Attention:** Avant d'intervenir sur le brûleur, couper l'interrupteur principal et fermer l'arrivée de fuel.



ENTRETIEN DE LA TETE DE COM-  
BUSTION ET LIGNE PORTE-  
GICLEUR

# EQUIPEMENTS ELECTRIQUES

COFFRET DE SECURITE: LOA21.173A27/LOA24.173A27/BHO61.A/B  
AVEC RECHAUFFEUR

## FONCTIONS

1. Ouverture de l'interrupteur principal et des thermostats  
Le courant arrive au réchauffeur et le préchauffage commence jusqu'à ce que la température voulue soit atteinte et le thermostat du réchauffeur ferme (2).
2. Fermeture du thermostat du réchauffeur  
Le moteur du brûleur démarre, les étincelles se forment, la préventilation continue jusqu'à ce que la période de préventilation expire et l'électrovann s'ouvre (3).
3. Ouverture de l'électrovanne  
Le fioul est atomisé et enflammé. La cellule détecte une flamme. L'étincelle d'allumage s'éteint 2 s. après que la flamme ait été détectée si le transformateur est branché à la borne 7.
4. Expiration du temps de sécurité
  - a. Si aucune flamme ne se forme avant l'expiration du temps de sécurité, le coffret automatique est mis en sécurité.
  - b. Si la flamme disparaît après cette période, le brûleur fera un essai de redémarrer.
- 4-5. Position de fonctionnement  
Si le marche du brûleur est rompu à l'aide de l'interrupteur ou du thermostat, le brûleur redémarrera dès que les conditions selon point 1 auront été satisfaites.

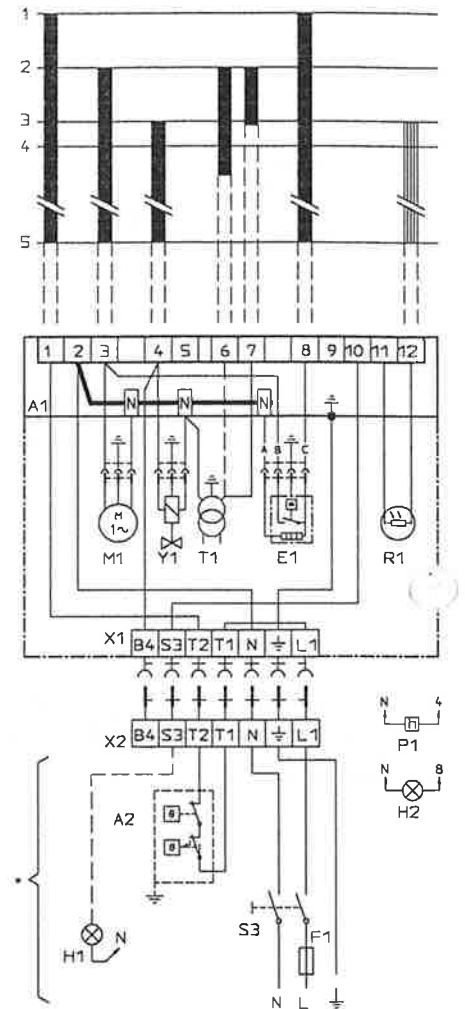
### Le coffret de sécurité est mis en sécurité

Une lampe rouge dans le coffret de sécurité s'allume. Presser le bouton de réarmement et le brûleur redémarre.

### Post-allumage

Si un post-allumage de 15 s. est souhaité, brancher le transformateur à la borne 6 au lieu de la borne 7.

## SCHEMA DE CABLAGE



\* Si la chaudière n'est pas équipée d'une prise "européenne" (X2) utilisez celle fournie avec le brûleur. Si le thermostat double est en série sur la phase d'entrée, un raccordement entre les bornes T1 et T2 est nécessaire.

## LISTE DES COMPOSANTS

A1 Relais de contrôle	P1 Compteur horaire (optionnel)
A2 Thermostat double	R1 Cellule photorésistante
E1 Réchauffeur	S3 Interrupteur principal
F1 Fusible, max 10A	T1 Transformateur d'allumage
H1 Alarme	Y1 Electrovanne
H2 Lampe d'alarme (optionnelle)	X1 Prise européenne, côté brûleur
M1 Moteur	X2 Prise européenne, côté chaudière

Les couleurs du câble de réchauffeur: A Bleu B Brun C Noir

Alimentation par secteur et coupe-circuit de l'installation suivant les instructions locales.

## DONNEES TECHNIQUES

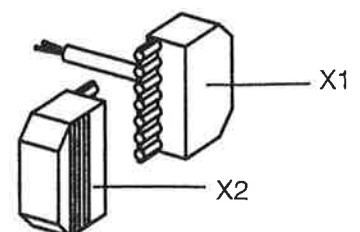
Pré-allumage:	13 s
Pré-ventilation:	13 s
Post allumage:	2 s
Délai de mise en sécurité:	10 s
Réarmement après mise en sécurité:	min. 50 s
Réaction du manque de flamme:	max. 1 s
Température ambiante:	- 20 + 60°C
Courant de cellule minimal nécessaire (avec flamme):	65 µA
Courant de cellule maximal admissible (sans-flamme):	5 µA
Degré de protection:	IP 40

(Protection contre des baisses de tension, seulement LOA24.173A27)

## CONTROLE DU SIGNAL DE FLAMME

Le courant est mesuré au moyen d'un ampèremètre branché en série avec la cellule.

## BRANCHEMENT ELECTRIQUE EXTERIEUR



## TABLEAU DE GICLEUR

Gph	8		9		10		11		12		13		14		15			
	kg/h	kW	Mcal/h	kg/h	kW	Mcal/h	kg/h	kW	Mcal/h	kg/h	kW	Mcal/h	kg/h	kW	Mcal/h	kg/h	kW	Mcal/h
0,40	1,33	16	13	1,41	17	14	1,49	18	15	1,56	18	16	1,63	19	17	1,70	20	17
0,50	1,66	20	17	1,76	21	18	1,86	22	19	1,95	23	20	2,04	24	21	2,12	25	22
0,60	2,00	24	20	2,12	25	22	2,23	26	23	2,34	28	24	2,45	29	25	2,55	30	26
0,65	2,16	26	22	2,29	27	23	2,42	29	25	2,54	30	26	2,65	31	27	2,75	33	28
0,75	2,49	29	25	2,65	31	27	2,79	33	28	2,93	35	30	3,08	36	31	3,18	38	32
0,85	2,83	33	29	3,00	36	31	3,16	37	32	3,32	39	34	3,47	41	35	3,61	43	37
1,00	3,33	39	34	3,53	42	36	3,72	44	38	3,90	46	40	4,08	48	42	4,24	50	43
1,10	3,66	43	37	3,88	46	39	4,09	48	42	4,29	51	44	4,48	53	46	4,67	55	48
1,20	3,99	47	41	4,24	50	43	4,47	53	46	4,68	55	48	4,89	58	50	5,09	60	52
1,25	4,16	49	42	4,40	52	45	4,65	55	47	4,88	58	50	5,10	60	52	5,30	63	54
1,35	4,49	53	46	4,76	56	48	5,02	59	51	5,27	62	54	5,50	65	56	5,73	68	58
1,50	4,98	59	51	5,29	63	54	5,58	66	57	5,85	69	60	6,11	72	62	6,36	75	65
1,65	5,49	65	56	5,82	69	59	6,14	73	63	6,44	76	66	6,73	80	69	7,00	83	71
1,75	5,82	69	59	6,18	73	63	6,51	77	66	6,83	81	70	7,14	85	73	7,42	88	76
2,00	6,65	79	68	7,06	84	72	7,45	88	76	7,81	93	80	8,18	97	83	8,49	101	86
2,25	7,49	89	76	7,94	94	81	8,38	99	85	8,78	104	89	9,18	109	94	9,55	113	97
2,50	8,32	99	85	8,82	105	90	9,31	110	95	9,76	116	99	10,19	121	104	10,61	126	108
2,75	9,15	108	93	9,71	115	99	10,24	121	104	10,73	127	109	11,21	133	114	11,67	138	119
3,00	9,98	118	102	10,59	126	108	11,16	132	114	11,71	139	119	12,23	145	125	12,73	151	130
3,50	11,65	138	119	12,35	146	126	13,03	154	133	13,66	162	139	14,27	169	145	14,85	176	151
4,00	13,31	158	136	14,12	167	144	14,89	176	152	15,62	185	159	16,31	193	166	16,97	201	173
4,50	14,97	177	153	15,88	188	162	16,75	198	171	17,57	208	179	18,35	217	187	19,10	226	195
5,00	16,64	197	170	17,65	209	180	18,62	221	190	19,52	231	199	20,39	242	208	21,22	251	216
5,50	18,30	217	187	19,42	230	198	20,48	243	209	21,47	255	219	22,43	266	229	23,34	277	238
6,00	19,97	237	204	21,18	251	216	22,34	265	228	23,42	278	239	24,47	290	249	25,46	302	260
6,50	21,63	256	220	22,94	272	234	24,20	287	247	25,37	301	259	26,51	314	270	27,58	327	281
7,00	23,29	276	237	24,71	293	252	26,06	309	266	27,33	324	279	28,55	338	291	29,70	352	303
7,50	24,96	296	254	26,47	314	270	27,92	331	285	29,28	347	298	30,59	363	312	31,83	377	324
8,00	26,62	316	271	28,24	335	288	29,79	353	304	31,23	370	318	32,63	387	333	33,95	403	346
8,50	28,28	335	288	30,00	356	306	31,65	375	323	33,18	393	338	34,66	411	353	36,07	428	368
9,00	29,95	355	305	31,77	377	324	33,59	398	342	35,14	417	358	36,71	435	374	38,19	453	389

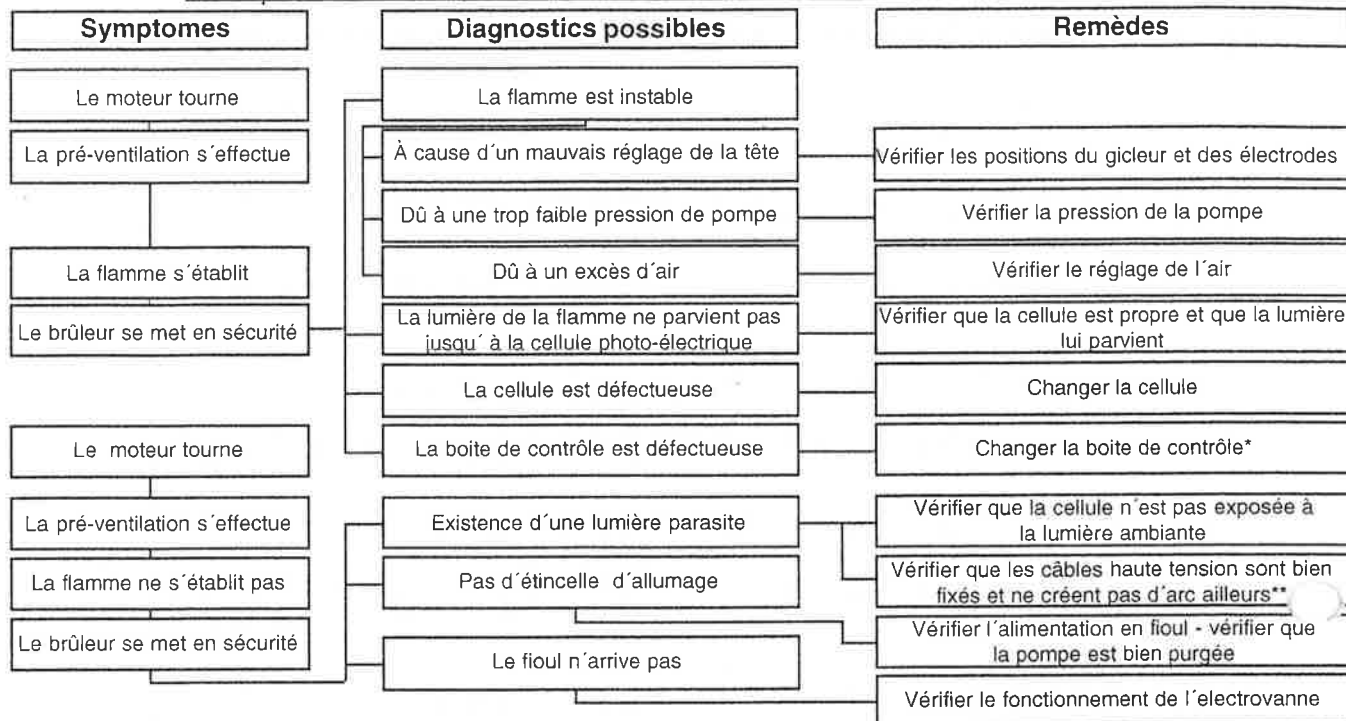
Fioul d'une viscosité de 4,4 mm<sup>2</sup>/s (cSt) à une densité de 830 kg/m<sup>3</sup>.**BRULEUR AVEC RÉCHAUFFEUR**

Les besoins en fioul sont réduits en cas de préchauffage de 5 à 20% selon.

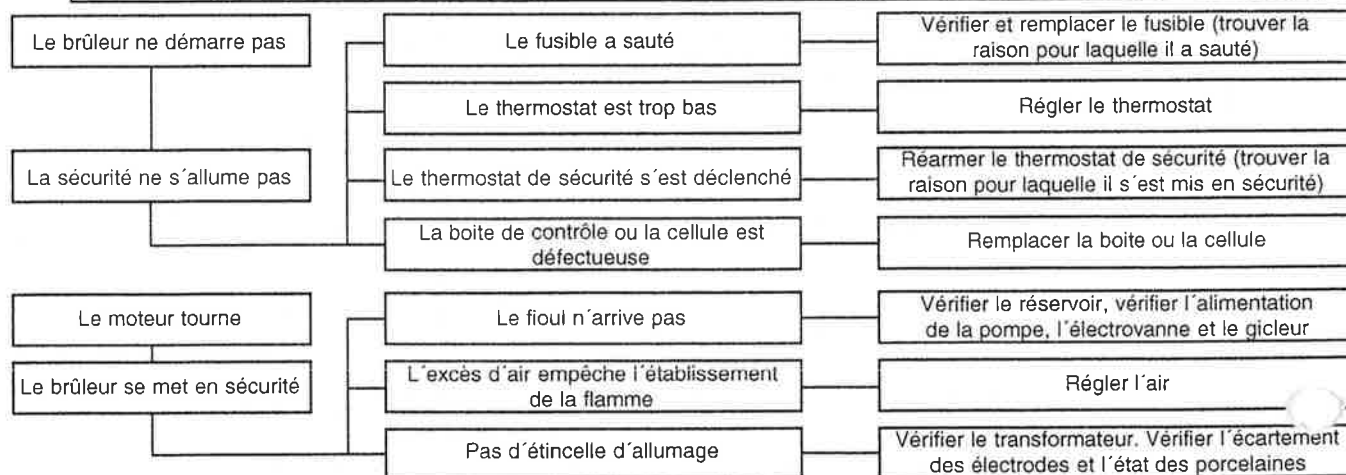
- la montée en température au gicleur
- la désignation du gicleur
- le débit (plus le débit est élevé plus la différence est faible)

# DIAGNOSTIC DES PANNES

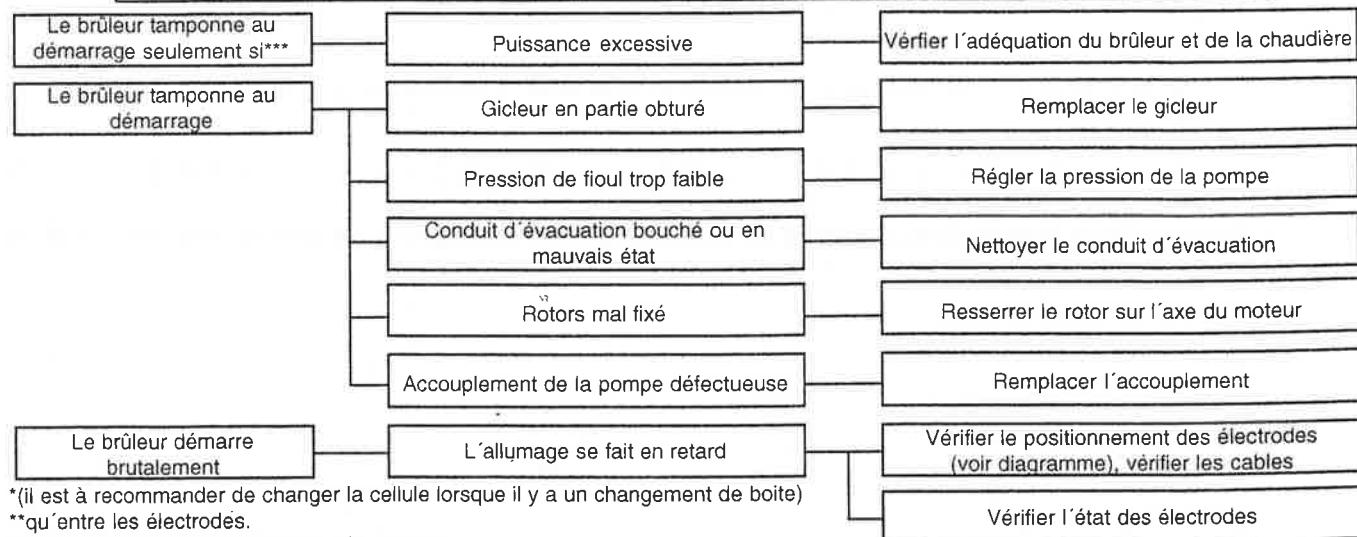
## LE BRULEUR NE DEMARRE PAS A LA MISE EN SERVICE



## LE BRULEUR NE DEMARRE PAS APRES AVOIR FONCTIONNE NORMALEMENT



## LE BRULEUR FONCTIONNE MAIS DANS DE MAUVAISES CONDITIONS



\*(il est à recommander de changer la cellule lorsque il y a un changement de boîte)

\*\*qu'entre les électrodes.

\*\*\*la température des fumées est très élevée.