

BON DE COMMANDE

NOM:

ADRESSE:

TEL:

FAX:

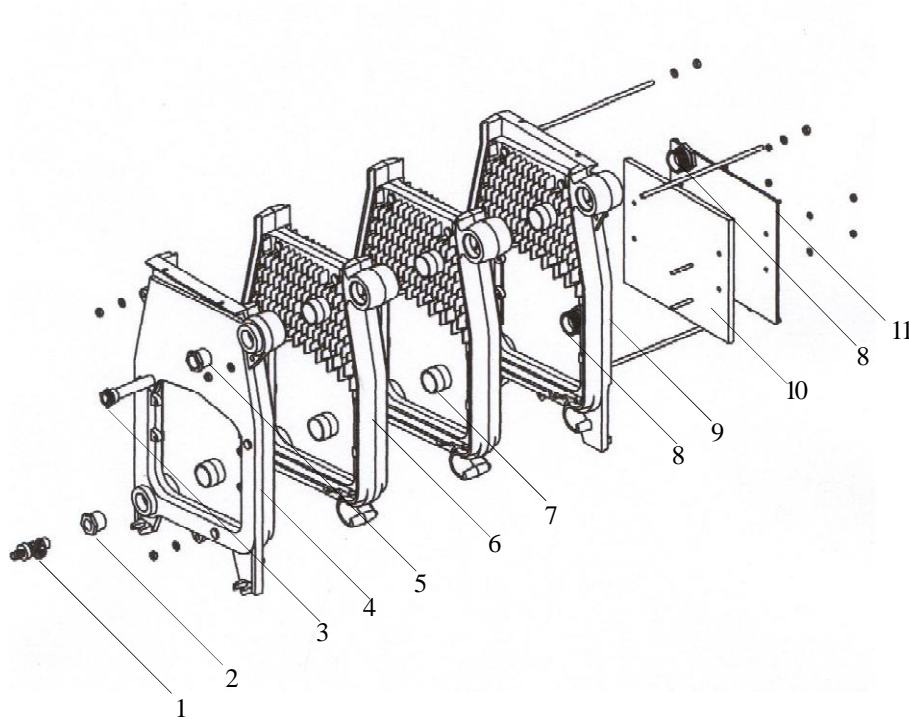
DATE:

AURIGA XGC



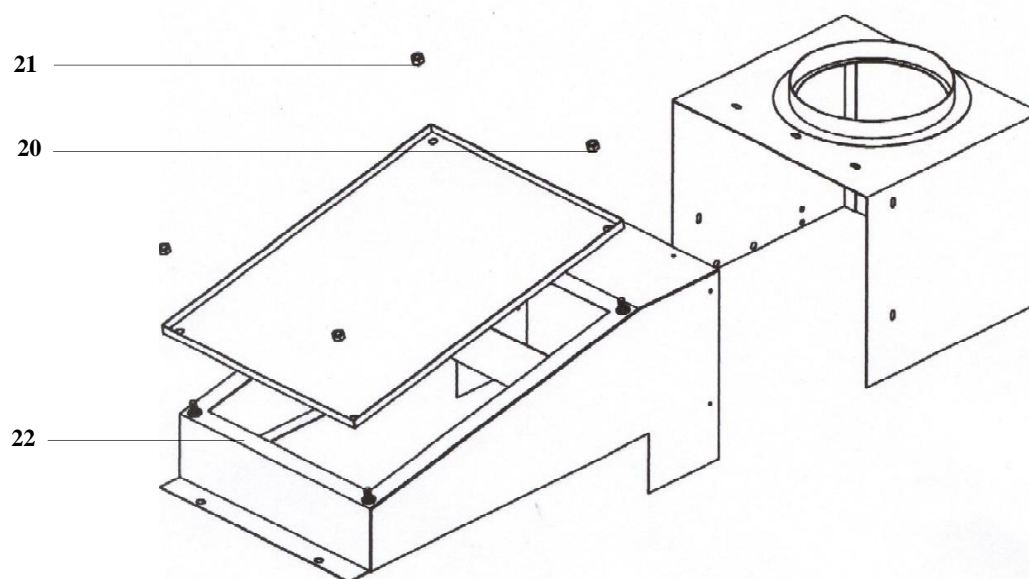
TYPE	CODE
Auriga XGC 240	0-63-050-50604
Auriga XGC 320	0-63-050-50605

Détails du corps de chauffe



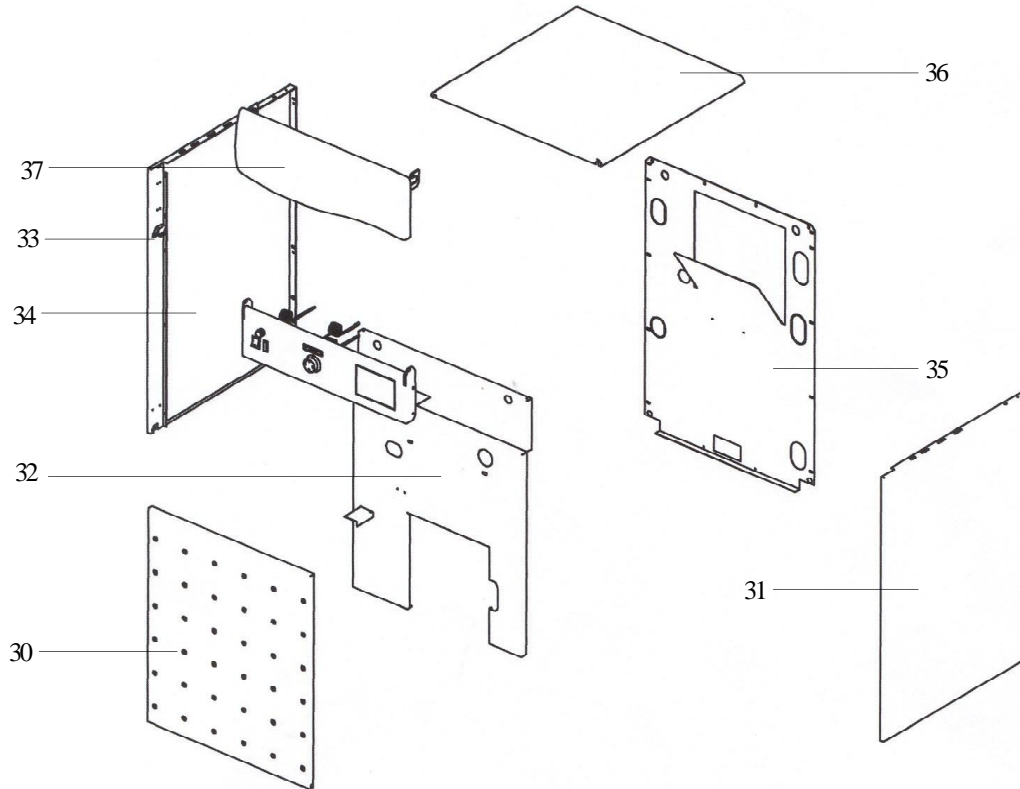
Repères	Désignation des pièces	Code	Prix HT €	Quantité
	Bloc fonte Auriga XGC 240 nu	4-60-020-00004		
	Bloc fonte Auriga XGC 320 nu	4-60-020-00005		
1	Robinet de vidange 1/2"	1-60-700-10004		
2	Réduction 4/4"-1/2"	1-60-645-08004		
3	Plonge 3/4"-100 + clips	1-70-640-34101		
4	Elément avant	2-60-020-00000		
5	Réduction 4/4"-3/4"	1-60-645-08006		
6	Elément intermédiaire	2-60-020-02000		
7	Nipple	3-99-000-00000		
8	Réduction 5/4"-4/4"	1-60-645-10008		
9	Elément arrière	2-60-020-01000		
10	Isolation arrière	1-30-310-60022		
11	Plaque fonte arrière	2-60-020-06000		

Boîte à fumées



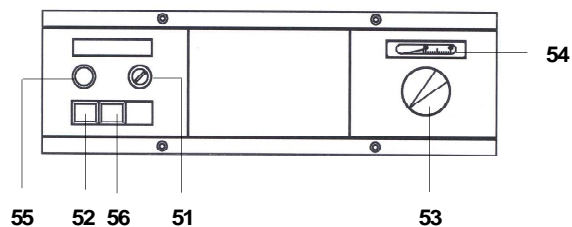
Repères	Désignation des pièces	Code	Prix HT €	Quantité
20	Boîte à fumée complète Auriga XGC 240	4-60-150-43004		
20	Boîte à fumée complète Auriga XGC 320	4-60-150-43005		
21	Ecrou Hex. Din 934 M 6	1-80-200-10006		
22	Corde fibre verre adhésive 15*6 mm	1-30-240-60206		

Habillage de la chaudière



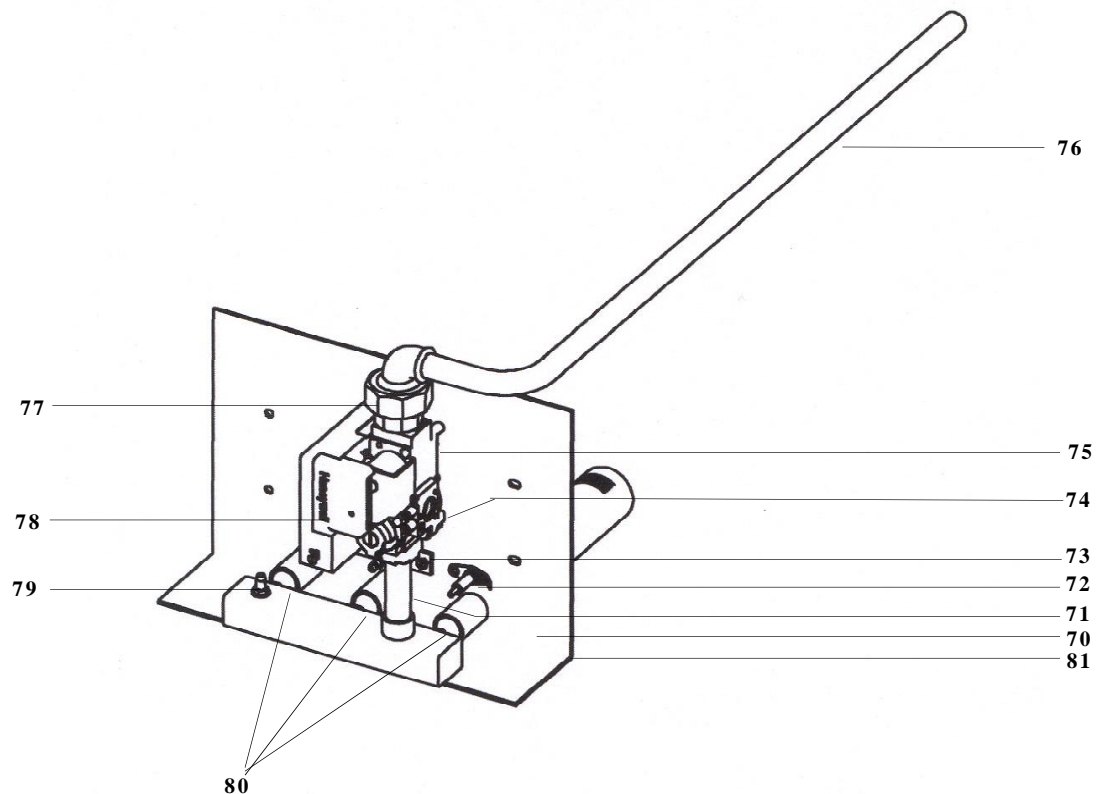
Repères	Désignation des pièces	Code	Prix HT €	Quantité
30	Façade	3-63-600-03105		
31	Pignon droit	3-63-000-01005		
32	Tôle intermédiaire	3-63-000-03024		
33	Loqueteau complet	1-80-360-50000		
34	Pignon gauche	3-63-000-00005		
35	Tôle arrière	3-63-000-04025		
36	Couvercle	3-63-650-02005		
37	Enjoliveur tableau de bord	1-70-298-50005		
	Charnières plastiques	1-80-150-40021		
	Rivets plastiques	1-80-471-04101		

Détails du tableau de bord



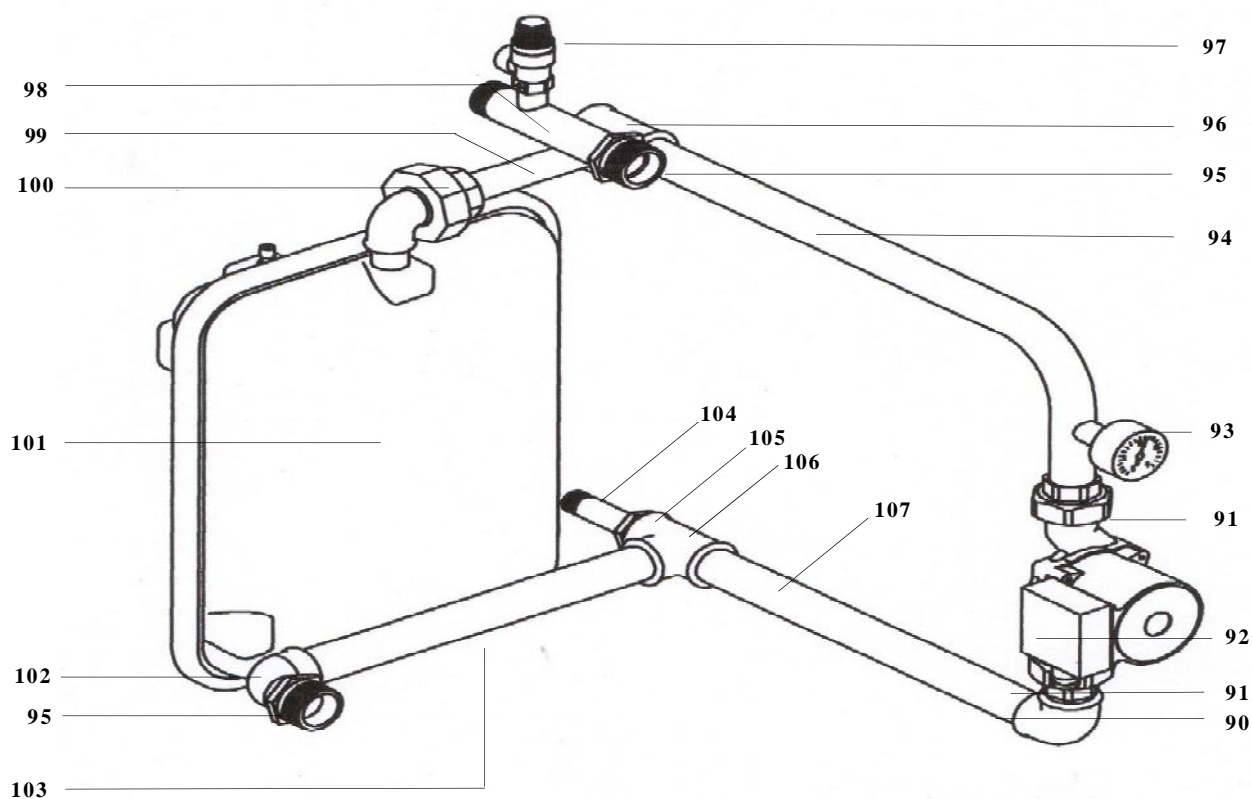
Repères	Désignation des pièces	Code	Prix HT €	Quantité
50	Tableau de bord complet (câblé)	5-63-650-13105		
51	Aquastat à réarmement manuel SP-051 HE	1-70-050-01320		
52	Interrupteur Marche / Arrêt	1-70-380-22222		
53	Aquastat de réglage NT 174 HE/2	1-70-050-02120		
54	Thermomètre chaudière	1-70-880-10120		
55	Obturateur rond	1-70-609-91010		
56	Interrupteur été / hiver	1-70-380-32022		
	Thermostat anti-refoulement (TTB)	1-70-880-40316		

Brûleur



Repères	Désignation des pièces	Code	Prix HT €	Quantité
70	Brûleur gaz nu (Auriga XGC 240)	1-10-200-20004		
70	Brûleur gaz nu (Auriga XGC 320)	1-10-200-20005		
71	Tuyau gaz aval	3-99-004-00090		
72	Electrode d'ionisation	1-10-260-50000		
73	Electrode d'allumage	1-10-310-40039		
74	Bride droite	1-60-150-00014		
75	Electrovanne gaz	1-10-260-60240		
76	Tuyau gaz amont (Auriga XGC 240)	4-60-300-60504		
76	Tuyau gaz amont (Auriga XGC 320)	4-60-300-60506		
77	Coude union MF 1/2"	1-60-220-40004		
78	Relais d'allumage	1-10-350-40030		
79	Prise de pression	1-10-330-80018		
80	Injecteur gaz naturel (Auriga XGC 240)	1-10-290-60225		
80	Injecteur gaz naturel (Auriga XGC 320)	1-10-290-60260		
80	Injecteur gaz liquide (Auriga XGC 240)	1-10-290-60150		
80	Injecteur gaz liquide (Auriga XGC 320)	1-10-290-60170		
81	Isolation brûleur	1-30-310-60020		
	Kit gaz liquide (Auriga XGC 240)	4-60-300-71104		
	Kit gaz liquide (Auriga XGC 320)	4-60-300-71105		

Détails de l'hydraulique



Repères	Désignation des pièces	Code	Prix HT €	Quantité
90	Coude 4/4"	1-60-220-00008		
91	Raccord union circ. 1" (kit 2 pcs)	1-60-600-20008		
92	Circulateur 1" RS 25/5.3	1-10-700-30121		
93	Manomètre 4 bars 50*1	1-60-440-55002		
94	Tuyau retour chaudière	4-63-600-69110		
95	Réduction 5/4"-4/4"	1-60-645-10008		
96	Té réduction 4/4"-3/4"-4/4"	1-60-760-80608		
97	Soupape de sécurité 1/2" 4 bars	1-60-730-04004		
98	Tuyau départ soudé	4-63-000-69000		
99	Tube fileté diam. 3/4 * 190	3-99-006-00190		
100	Coude union 3/4"	1-60-220-30006		
101	Vase expansion plat	1-60-830-10018		
102	Coude 92 4/4 MF	1-60-220-20008		
103	Tube fileté diam. 4/4" * 350	3-99-008-00350		
104	Tube fileté diam. 3/4" * 85	3-99-006-00085		
105	Réduction 4/4"-3/4"	1-60-645-08006		
106	Té égal 4/4"	1-60-750-00008		
107	Tube fileté diam. 4/4" * 395	3-99-008-00395		