

**BON DE COMMANDE**

NOM:

ADRESSE:

TEL:

FAX:

DATE:

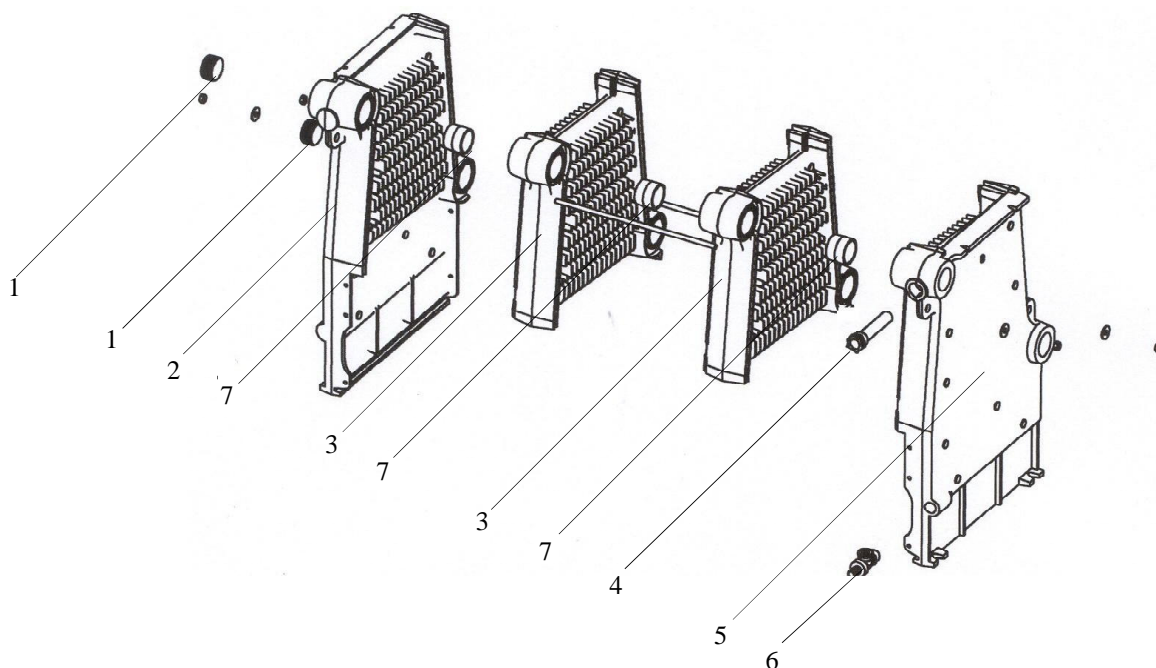
# AURIGA NOx

---



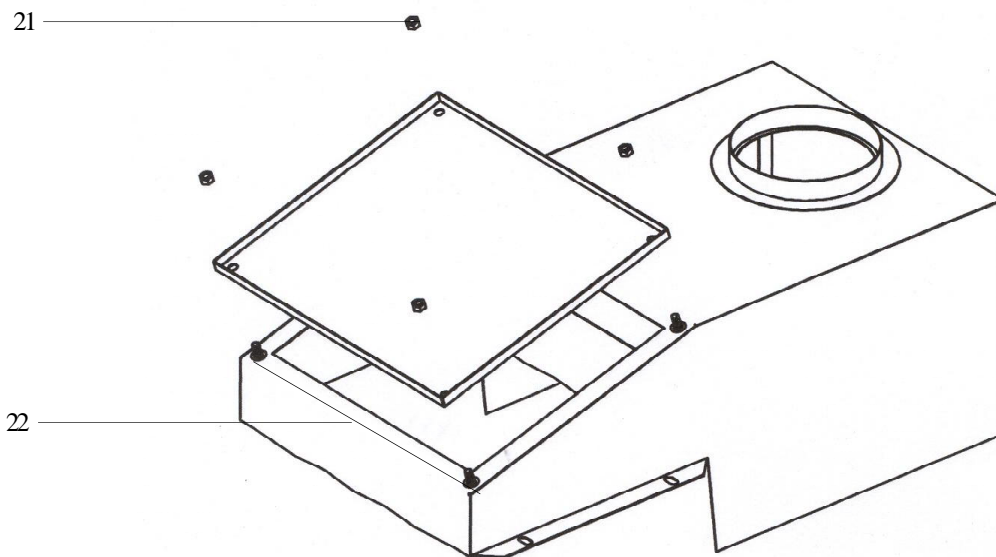
TYPE	CODE
<b>Auriga Nox 180</b>	0-73-070-10603
<b>Auriga Nox 270</b>	0-73-070-10604
<b>Auriga Nox 360</b>	0-73-070-10605
<b>Auriga Nox 450</b>	0-73-070-10606
<b>Auriga Nox 540</b>	0-73-070-10607
<b>Auriga Nox 630</b>	0-73-070-10608

Détails du corps de chauffe



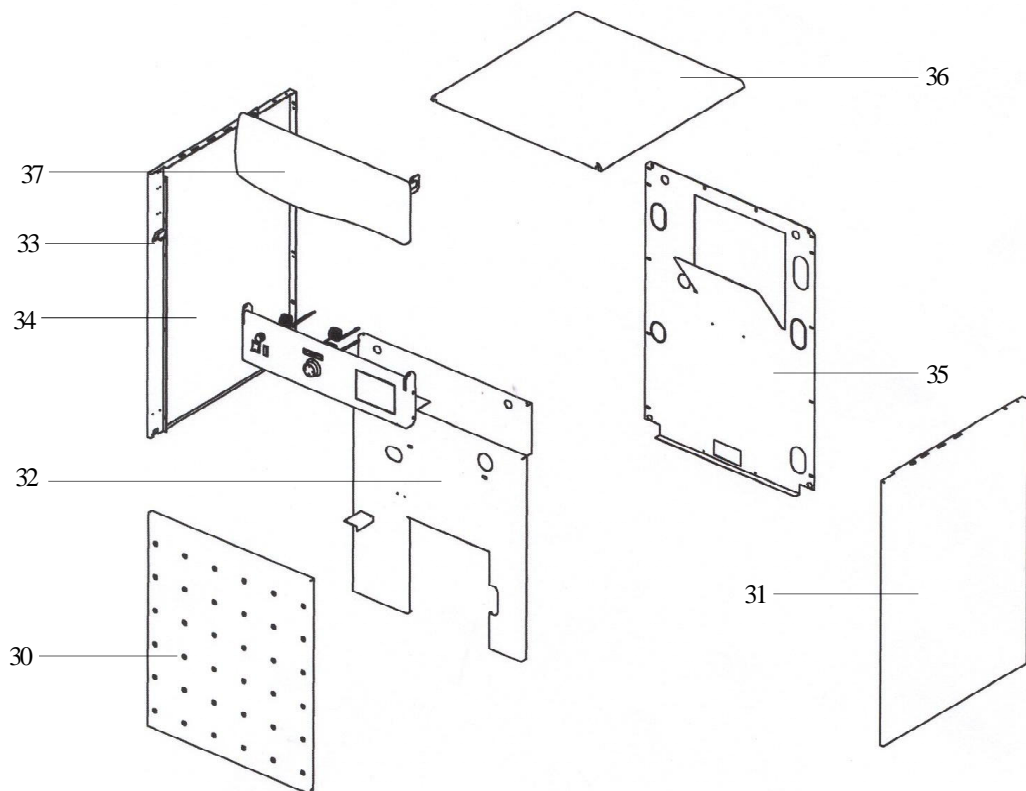
Repères	Désignation des pièces	Code	Prix HT €	Quantité
	Bloc fonte nu Auriga Nox 180	4-73-000-00003		
	Bloc fonte nu Auriga Nox 270	4-73-000-00004		
	Bloc fonte nu Auriga Nox 360	4-73-000-00005		
	Bloc fonte nu Auriga Nox 450	4-73-000-00006		
	Bloc fonte nu Auriga Nox 540	4-73-000-00007		
	Bloc fonte nu Auriga Nox 630	4-73-000-00008		
1	Bouchon carré creux 5/4"	1-60-100-30010		
2	Elément gauche	2-70-000-00000		
3	Elément intermédiaire (suivant n°)	2-70-000-02000		
4	Plonge 3/4 - 100 + clips	1-70-640-34101		
5	Elément droit	2-70-000-01000		
6	Robinet de vidange 1/2" R 608	1-60-700-10004		
7	Nipple	3-99-000-00000		

**Boîte à fumées**



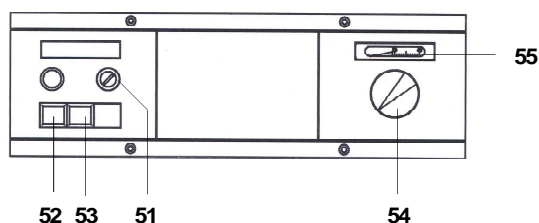
Repères	Désignation des pièces	Code	Prix HT €	Quantité
20	Boîte à fumée complète Auriga Nox 180	4-73-010-43003		
20	Boîte à fumée complète Auriga Nox 270	4-73-010-43004		
20	Boîte à fumée complète Auriga Nox 360	4-73-010-43005		
20	Boîte à fumée complète Auriga Nox 450	4-73-010-43006		
20	Boîte à fumée complète Auriga Nox 540	4-73-010-43007		
20	Boîte à fumée complète Auriga Nox 630	4-73-010-43008		
21	Ecrou Hex. Din 934 M 6	1-80-200-10006		
22	Corde fibre verre adhésive 15*6 mm	1-30-240-60206		

**Habillage de la chaudière**



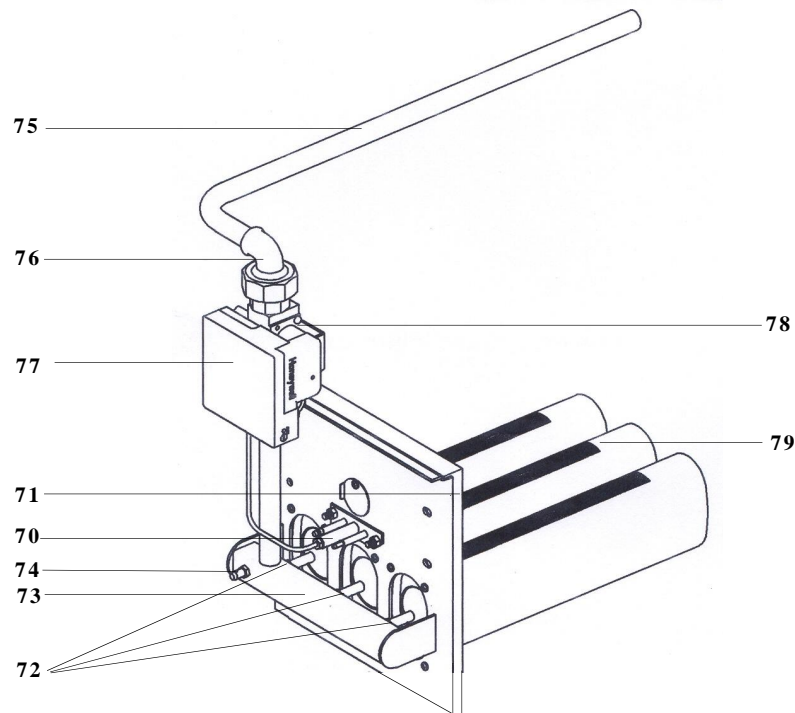
Repères	Désignation des pièces	Code	Prix HT €	Quantité
30	Façade Auriga Nox 180	3-63-000-03100		
30	Façade Auriga Nox 270 à 450	3-63-600-03105		
30	Façade Auriga Nox 540 & 630	3-73-010-03108		
31	Pignon droit	3-63-000-01005		
32	Tôle intermédiaire Auriga Nox 180	3-73-010-03003		
32	Tôle intermédiaire Auriga Nox 270	3-73-010-03004		
32	Tôle intermédiaire Auriga Nox 360	3-73-010-03005		
32	Tôle intermédiaire Auriga Nox 450	3-73-010-03006		
32	Tôle intermédiaire Auriga Nox 540	3-73-010-03007		
32	Tôle intermédiaire Auriga Nox 630	3-73-010-03008		
33	Loqueteau complet	1-80-360-50000		
34	Pignon gauche	3-63-000-00005		
35	Tôle arrière Auriga Nox 180	3-73-010-04003		
35	Tôle arrière Auriga Nox 270	3-73-010-04004		
35	Tôle arrière Auriga Nox 360	3-73-010-04005		
35	Tôle arrière Auriga Nox 450	3-73-010-04006		
35	Tôle arrière Auriga Nox 540	3-73-010-04007		
35	Tôle arrière Auriga Nox 630	3-73-010-04008		
36	Couvercle (Auriga Nox 180)	3-63-050-02005		
36	Couvercle (Auriga Nox 270 & 360)	3-63-650-02005		
36	Couvercle (Auriga Nox 450, 540, 630)	3-73-050-02008		
37	Enjoliveur tableau de bord (Auriga Nox 180, 540, 630)	1-70-298-50004		
37	Enjoliveur tableau de bord (Auriga Nox 270, 360, 450)	1-70-298-50005		
	Charnières plastiques	1-80-150-40021		
	Rivets plastiques	1-80-471-04101		

**Détails du tableau de bord**



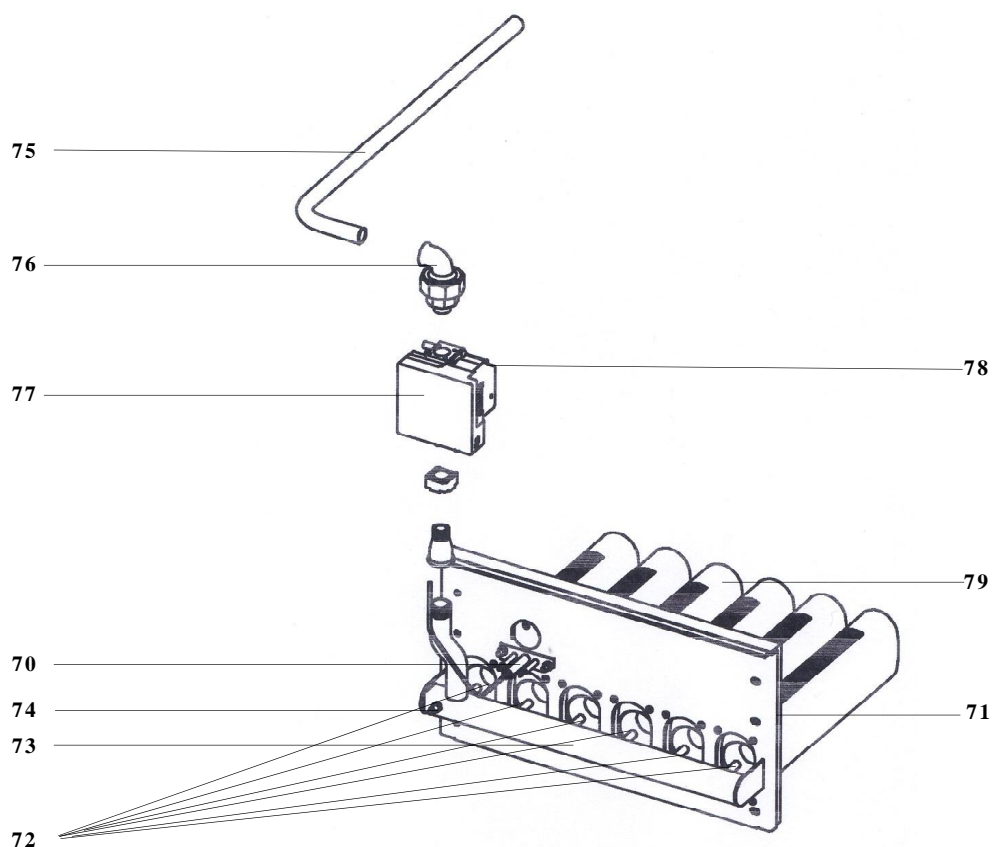
Repères	Désignation des pièces	Code	Prix HT €	Quantité
50	Tableau de bord monté Auriga Nox 180	5-73-070-11003		
50	Tableau de bord monté Auriga Nox 270 à 450	5-73-070-11006		
50	Tableau de bord monté Auriga Nox 540 & 630	5-73-070-11008		
51	Aquastat de sécurité à réarm. manuel SP-051 HE	1-70-050-01320		
52	Interrupteur Marche / Arrêt	1-70-380-22222		
53	Interrupteur Eté / Hiver	1-70-380-32022		
54	Thermostat de réglage chaudière NT 174 HE/2	1-70-050-02120		
55	Thermomètre chaudière	1-70-880-10122		
	Thermostat anti-refoulement (TTB)	1-70-880-40316		

**Brûleur Auriga Nox 180, 270, 360, 450**



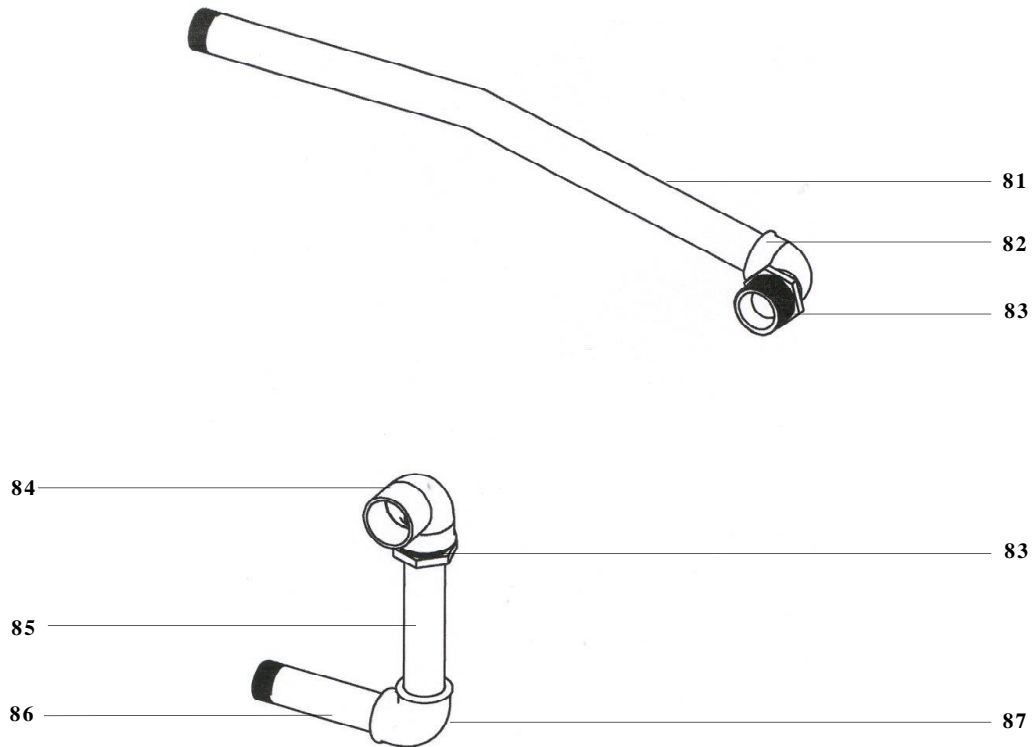
Repères	Désignation des pièces	Code	Prix HT €	Quantité
70	Kit veilleuse + électrode d'allumage + ionisation	1-10-310-40020		
71	Isolation brûleur Auriga Nox 180	1-30-310-70033		
71	Isolation brûleur Auriga Nox 270	1-30-310-70034		
71	Isolation brûleur Auriga Nox 360	1-30-310-70035		
71	Isolation brûleur Auriga Nox 450	1-30-310-70036		
72	Injecteurs Auriga Nox 180 à 450	1-10-290-62245		
73	Support rampe (nourrice) Auriga Nox 180	1-10-360-90043		
73	Support rampe (nourrice) Auriga Nox 270	1-10-360-90044		
73	Support rampe (nourrice) Auriga Nox 360	1-10-360-90045		
73	Support rampe (nourrice) Auriga Nox 450	1-10-360-90046		
74	Prise de pression aval 1/8"	1-10-330-80118		
75	Tuyau de gaz amont Auriga Nox 180, 270, 360	4-73-010-60505		
75	Tuyau de gaz amont Auriga Nox 450	4-73-010-60506		
76	Coude union 1/2" M.F	1-60-220-40004		
77	Relais Honeywell S4565BF 1179B	1-10-350-40034		
78	Electrovanne gaz VK4100T 1018	1-10-260-60236		
79	Rampe brûleur	1-10-350-20040		

**Brûleur Auriga Nox 540, 630**



Repères	Désignation des pièces	Code	Prix HT €	Quantité
70	Kit veilleuse + électrode d'allumage + ionisation	1-10-310-40020		
71	Isolation brûleur Auriga Nox 540 & 630	1-30-310-70037		
72	Injecteurs	1-10-290-62245		
73	Support rampe (nourrice) Auriga Nox 540	1-10-360-90047		
73	Support rampe (nourrice) Auriga Nox 630	1-10-360-90048		
74	Prise de pression aval 1/8"	1-18-330-80118		
75	Tuyau de gaz amont Auriga Nox 540 & 630	4-73-010-60505		
76	Coude union 1/2" M.F	1-60-220-40004		
77	Relais Honeywell S4565BF 1179B	1-10-350-40034		
78	Electrovanne gaz VK4100T 1018	1-10-260-60236		
79	Rampe brûleur	1-10-350-20040		

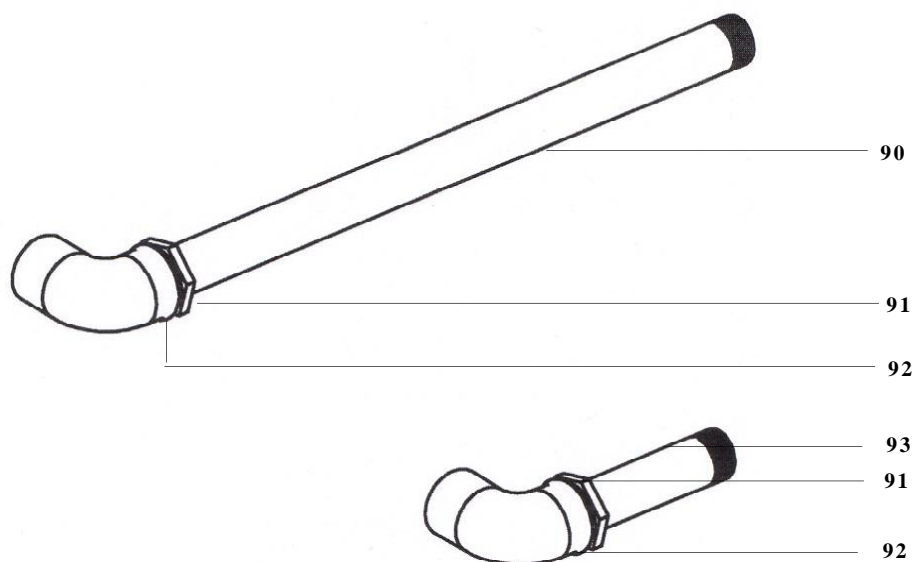
Détails de l'hydraulique Auriga Nox 180, 270, 360, 450



Repères	Désignation des pièces	Code	Prix HT €	Quantité
81	Tube cintré 4/4" 540	3-99-008-10540		
82	Coude 4/4" M-F	1-60-220-20008		
83	Réduction 5/4" - 4/4"	1-60-645-10008		
84	Coude 5/4" M-F	1-60-220-20010		
85	Tube fileté 4/4" * 160	3-99-008-00160		
86	Tube fileté 4/4" * 130	3-99-008-00130		
87	Coude 4/4" F-F	1-60-220-00008		



**Détails de l'hydraulique Auriga Nox 540, 630**



Repères	Désignation des pièces	Code	Prix HT €	Quantité
90	Tube fileté 4/4" * 490	3-99-008-00490		
91	Réduction 241 5/4 - 4/4"	1-60-645-10008		
92	Coude 92 5/4" M.F.	1-60-220-20010		
93	Tube fileté 4/4" * 130	3-99-008-00130		